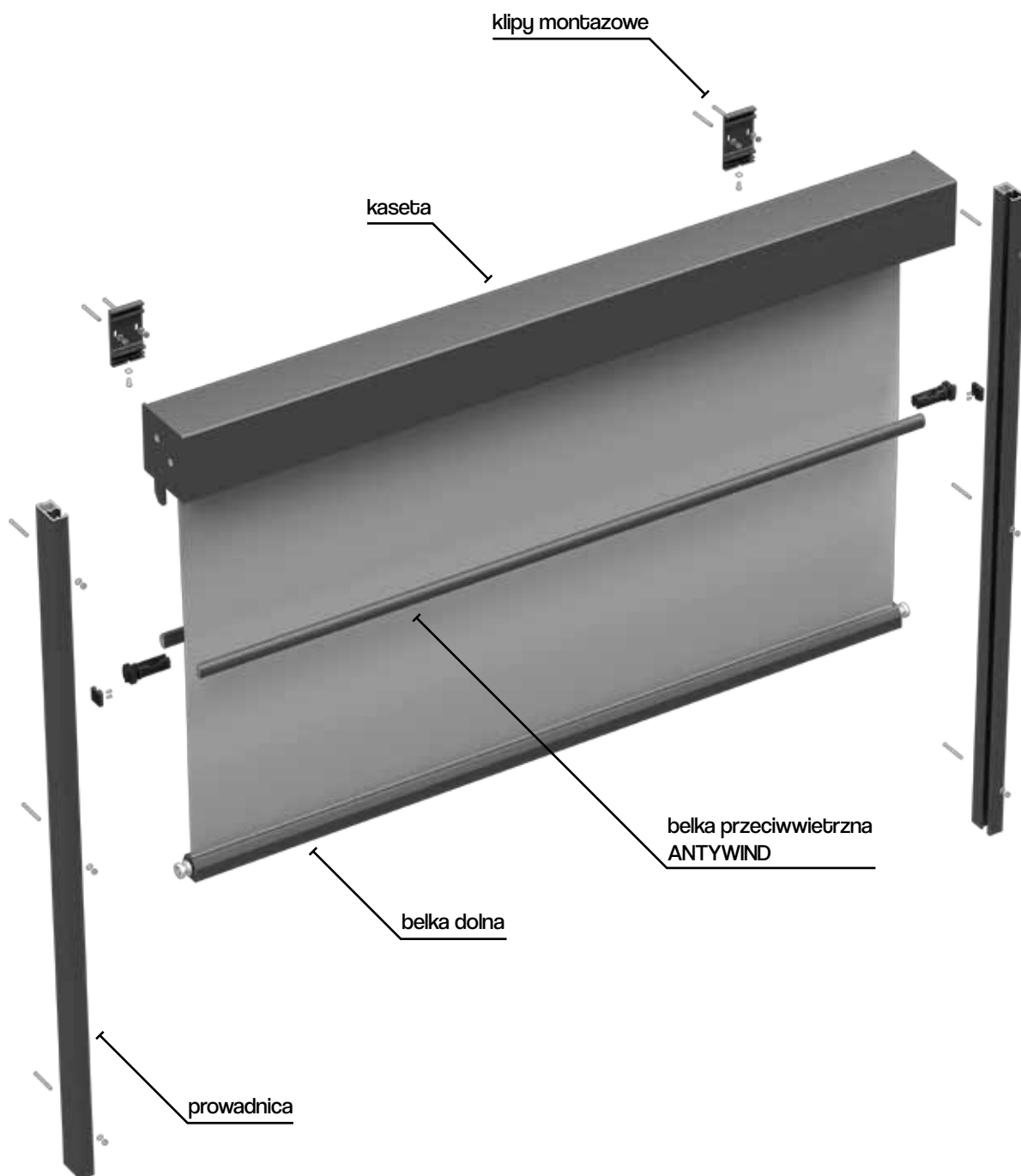




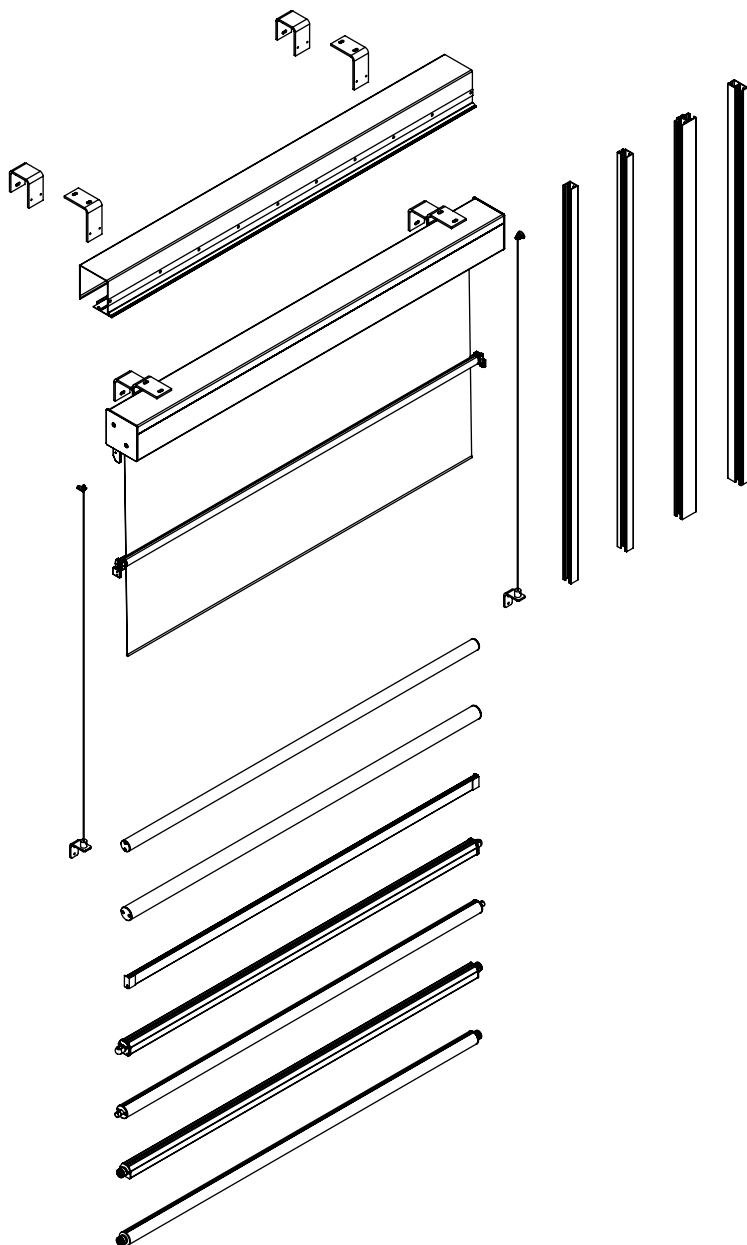
Suplement  
techniczny  
**REFLEKSOL**

edycja 1/2015



kolorystyka	RAL
napęd elektryczny	tak
napęd ręczny	nie
<b>zastosowanie zewnętrzne - prowadnice ekstrudowane</b>	
maksymalna szerokość	4.0 m
maksymalna wysokość	4.0 m
<b>zastosowanie zewnętrzne - prowadnice linkowe</b>	
maksymalna szerokość	3.5 m
maksymalna wysokość	3.0 m
<b>zastosowanie wewnętrzne - prowadnice ekstrudowane</b>	
maksymalna szerokość	4.0 m
maksymalna wysokość	4.0 m
<b>zastosowanie wewnętrzne - prowadnice linkowe</b>	
maksymalna szerokość	4.0 m
maksymalna wysokość	4.0 m

## Opcje systemu



FG42

prowadnica  
• linkowa Ø2.5



FG42R

prowadnica  
● linkowa Ø10



FP33



G31



R85



G80



Profil przeciwnie-trzny PPW



GC30



Ø35



GC30F



Ø42



GC30FD



FG120



GC30R



FG51



G58



FD40

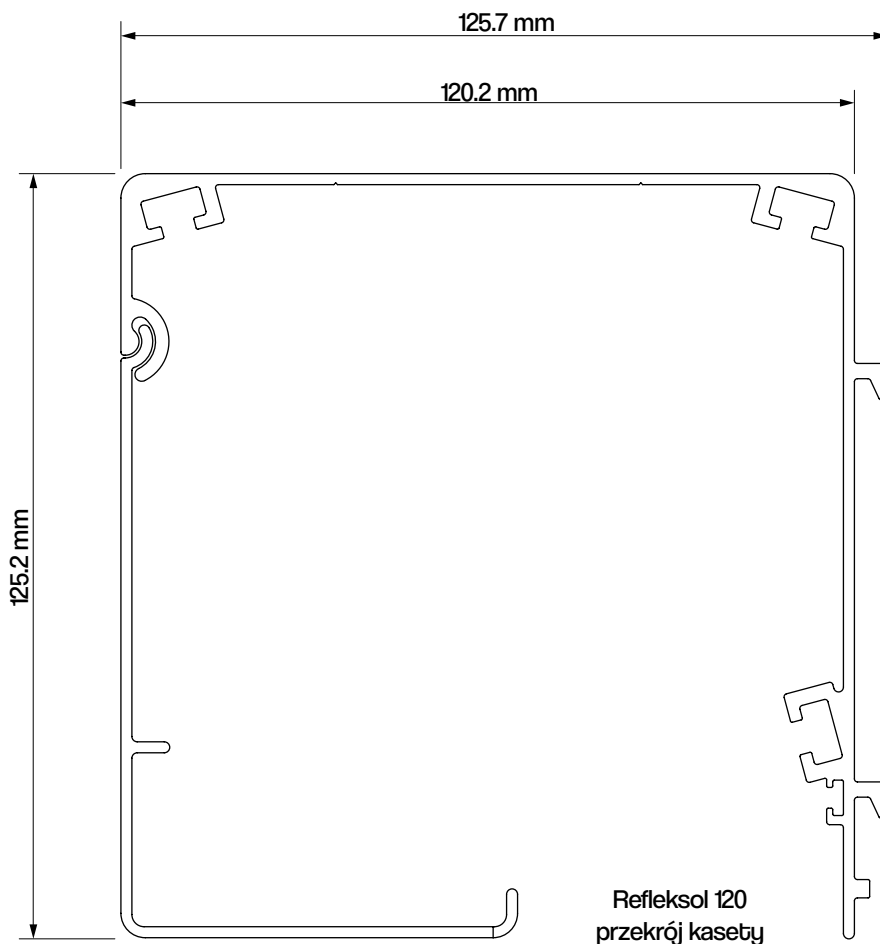
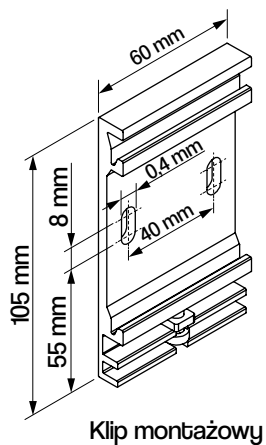
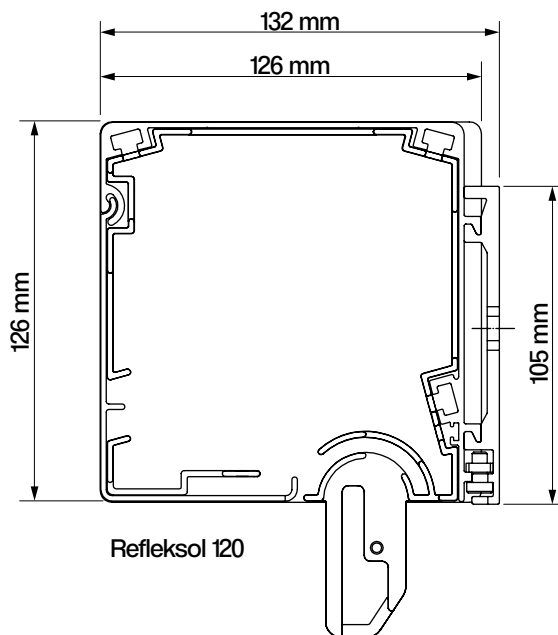
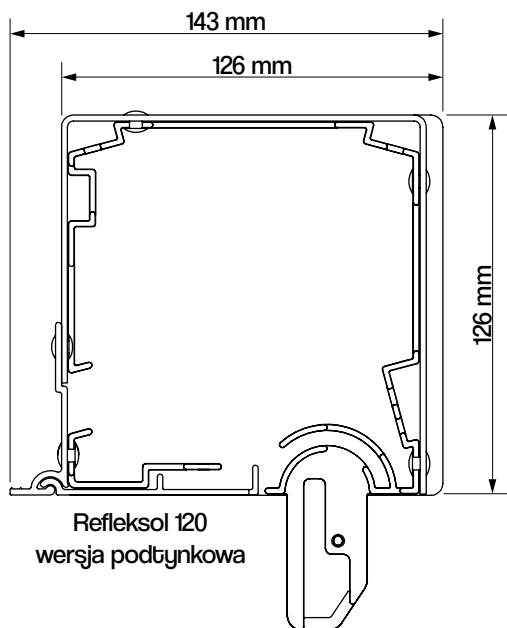


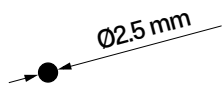
G40Z

### prowadnice

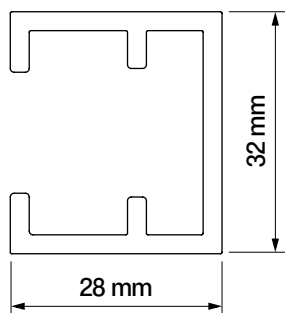
	linkowa Ø 2,5 mm	linkowa Ø 10mm	G31	G80	GC30	GC30F	GC30FD	GC30R	G58	G40Z	brak
belki dolne	FG42										•
	FG42R										
	FP33										
	R85										
	Ø35										•
	Ø42	•				•	•	•	•		
profile dodatkowe	FG120	•			•	•	•	•			
	FG51										
	PPW				•	•	•	•			
	FD40										

MAKSYMALNA SZEROKOŚĆ ROLETY Z PROFILEM ANTYWIND WYNOŚI 3 m

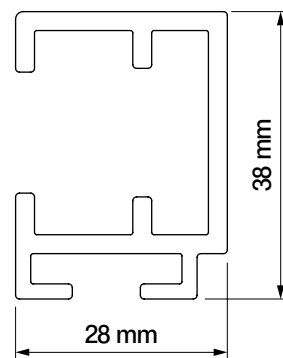




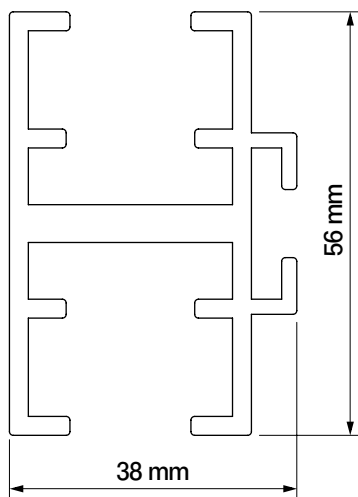
Prowadnica linkowa  
Ø2.5mm



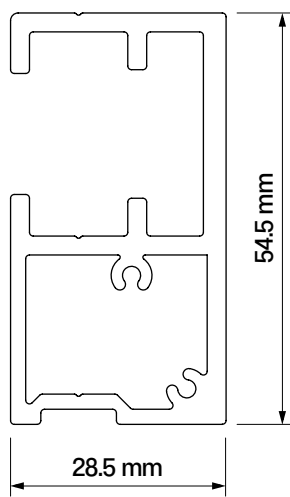
Prowadnica  
GC30



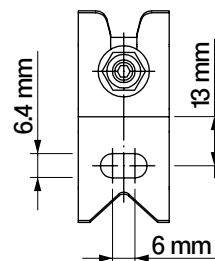
Prowadnica  
GC30F



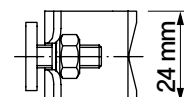
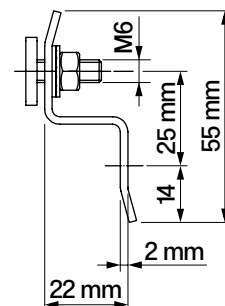
Prowadnica  
GC30FD



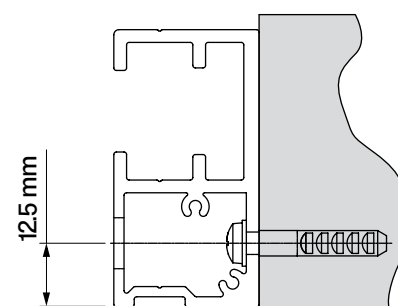
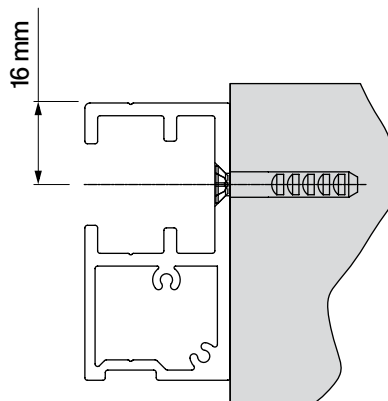
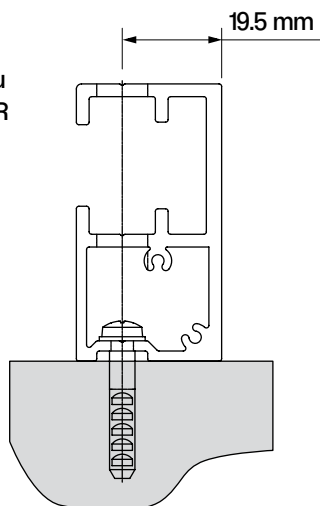
Prowadnica  
GC30R

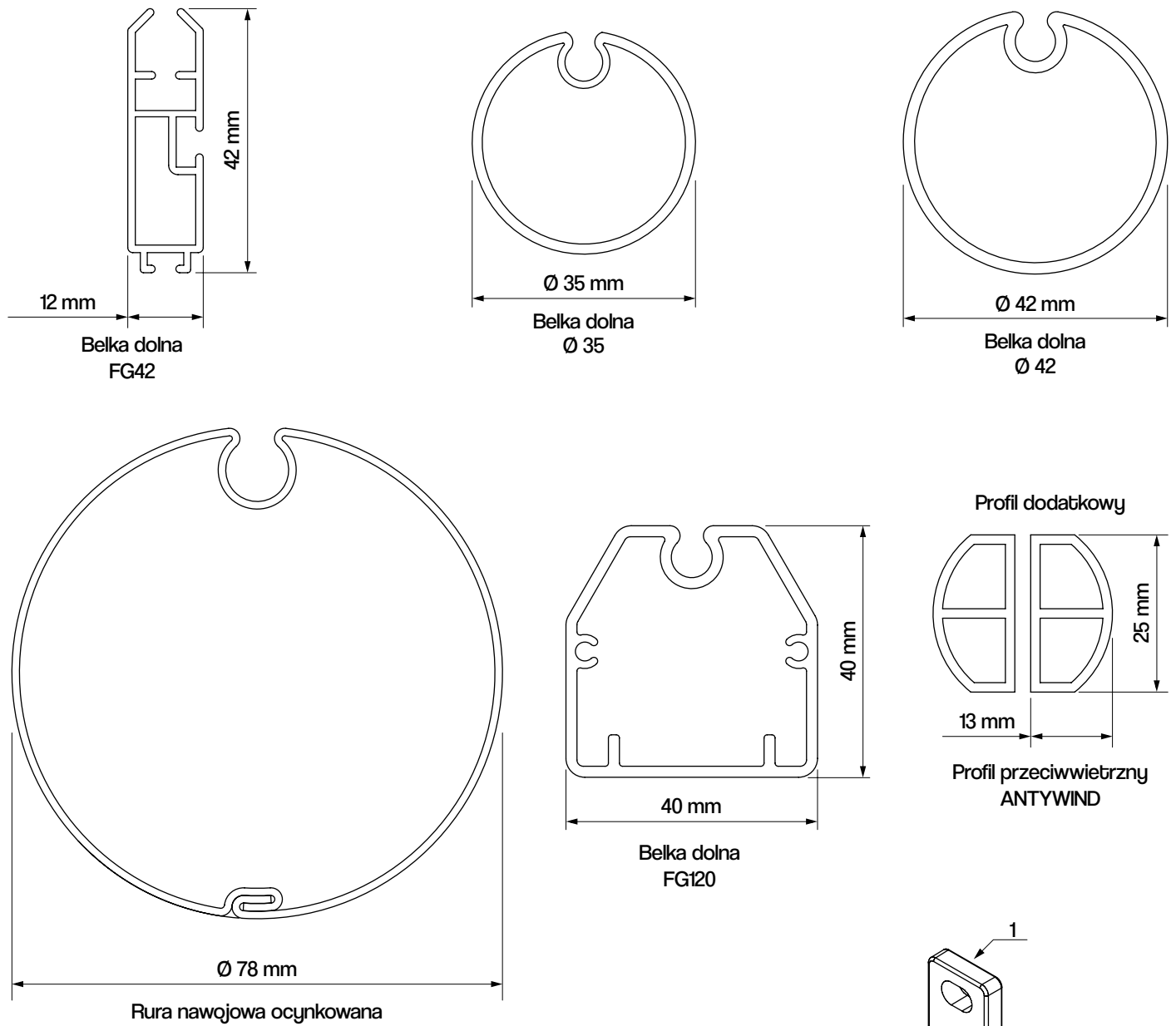


uchwyt  
prowadnicy  
GC30F

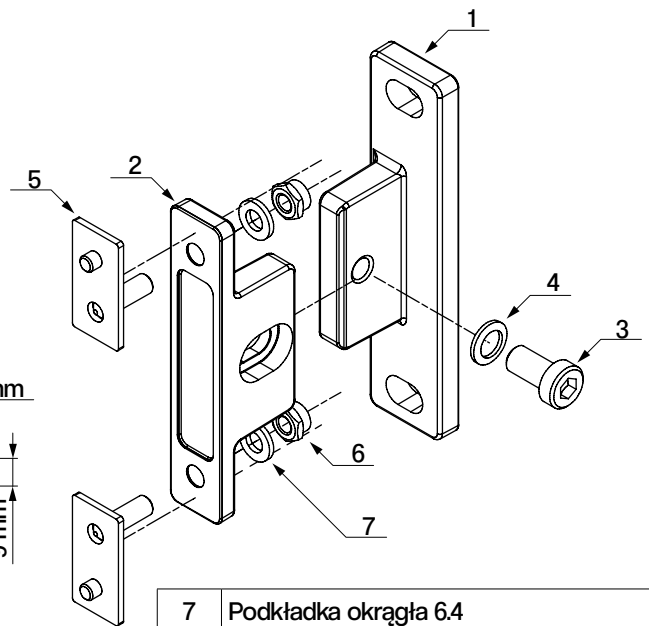
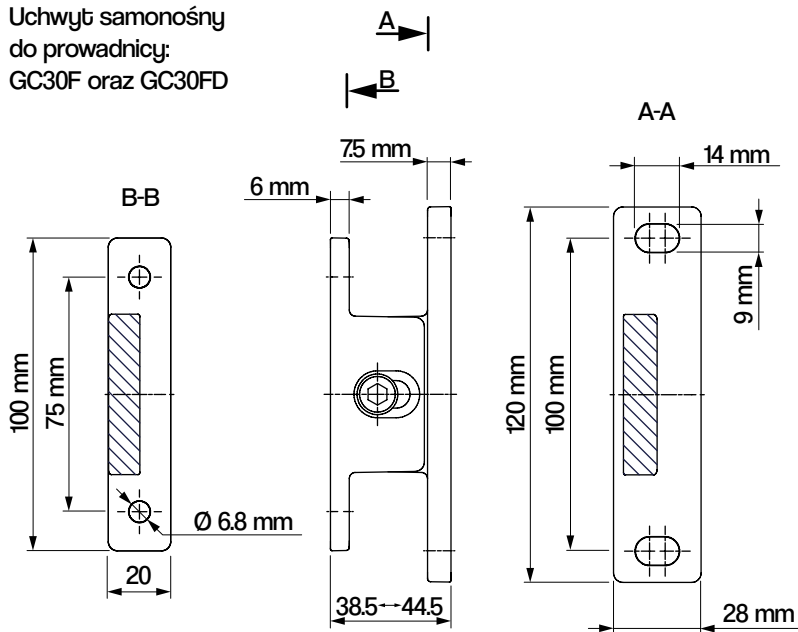


sposoby montażu  
prowadnicy GC30R





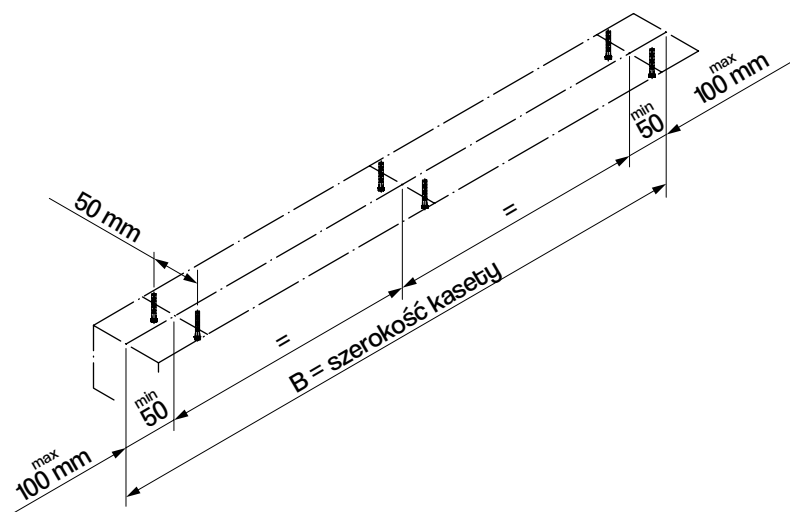
Uchwyt samonośny do przewodnicy: GC30F oraz GC30FD



7	Podkładka okrągła 6.4
6	Nekrętka samozab. M6-A2
5	Podkładka zabezpieczająca
4	Podkładka zabezpieczająca Ø8mm
3	Śruba z łbem walcowym M8x16-A2-70
2	Część regulowana uchwytu samonośnego
1	Część przyścienna (do Refleksola)

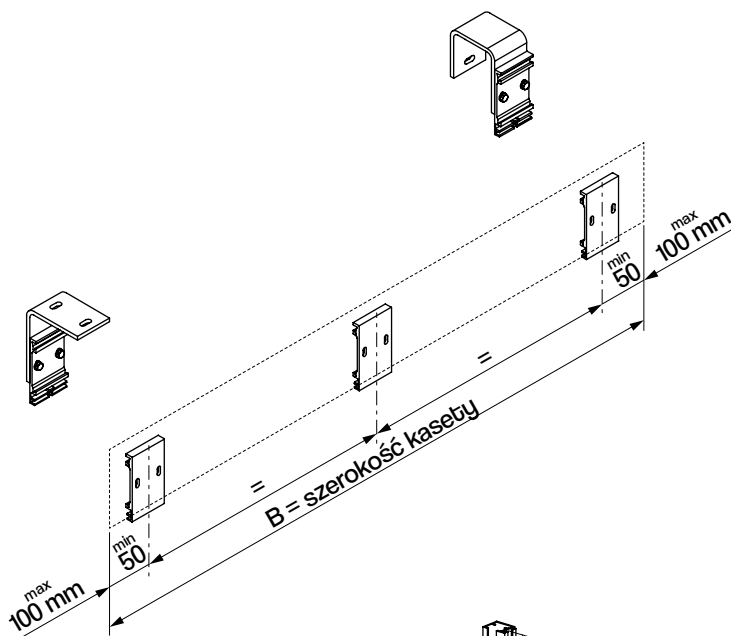
**Tab1.**  
Mocowanie kasety bezpośrednio do sufitu  
rozstaw kołków

szerokość kasety [mm]	liczba par zamocowań
800-1500	2
1501-2000	3
2001-3000	4
3001-4000	5



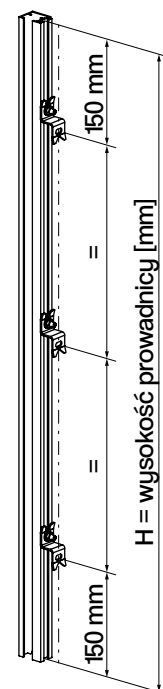
**Tab2.**  
Mocowanie kasety  
rozstaw zamocowań klipów

szerokość kasety [mm]	liczba zamocowań
800-1500	2
1501-2000	3
2001-3000	4
3001-4000	5



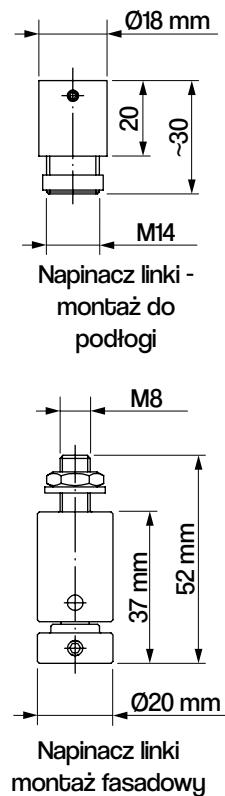
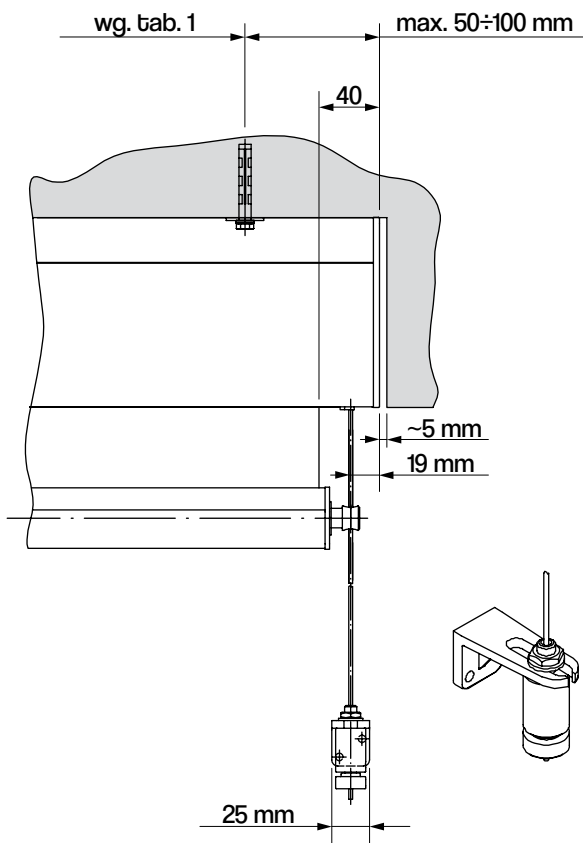
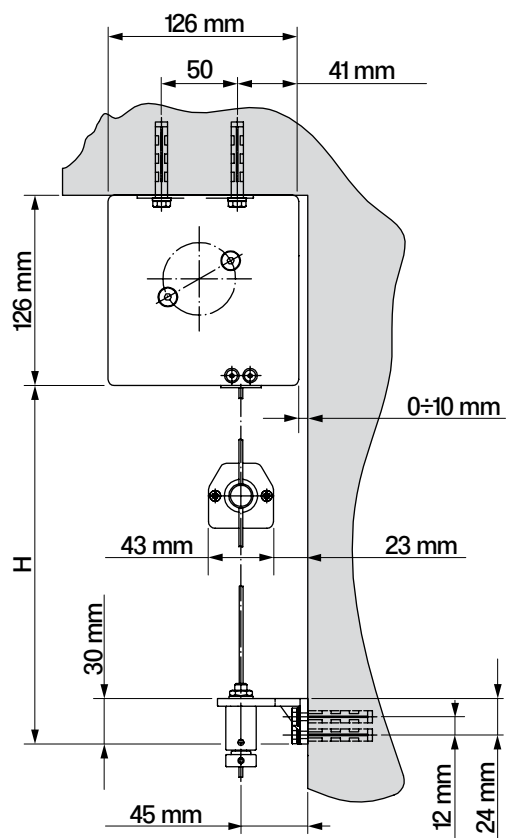
**Tab3.**  
Zamocowanie prowadnic  
GC30F / GC30FD

wysokość prowadnicy [mm]	liczba zamocowań
800-1500	2
1501-2000	3
2001-3000	4
3001-4000	5

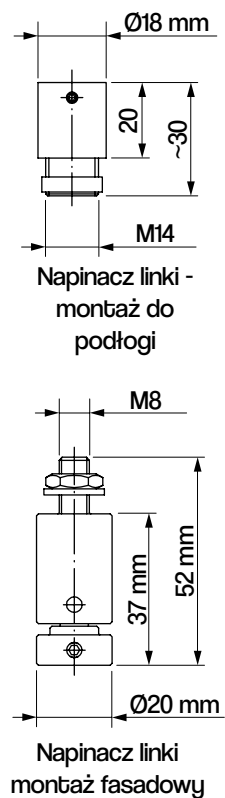
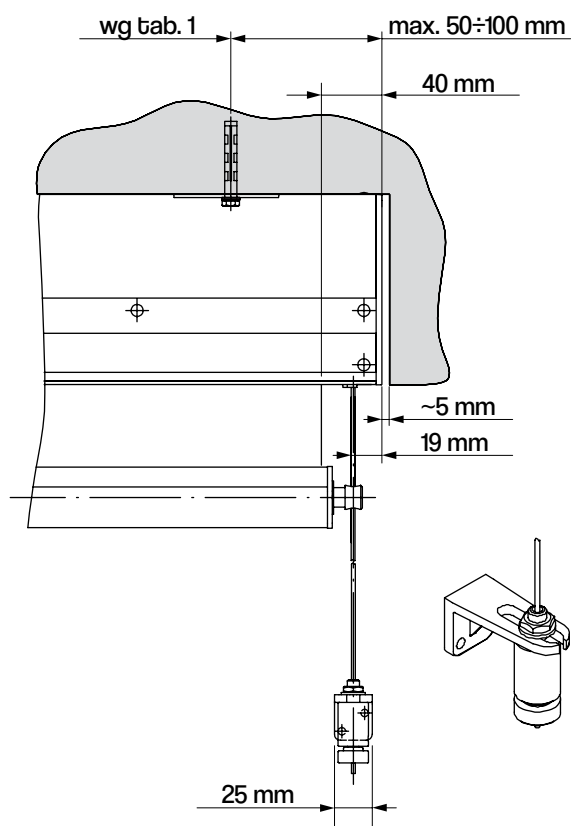
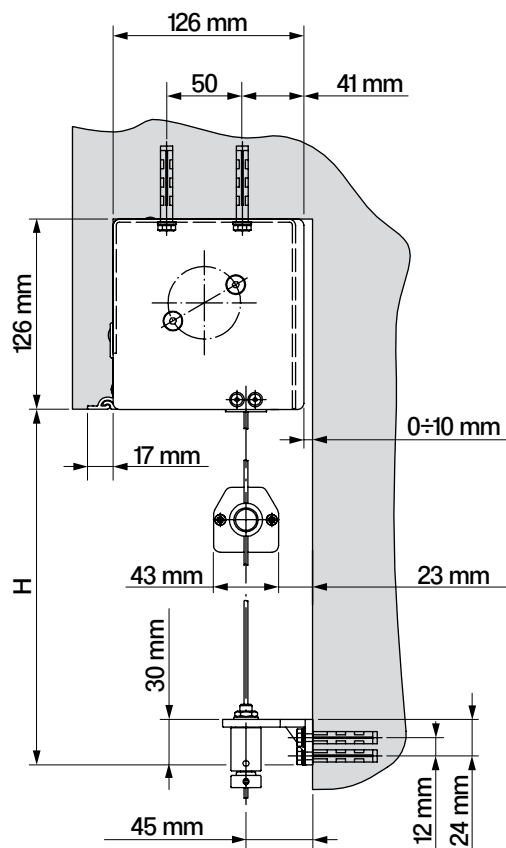


# Refleksol® 120

Montaż do sufitu  
 prowadnice linkowe - Refleksol 120

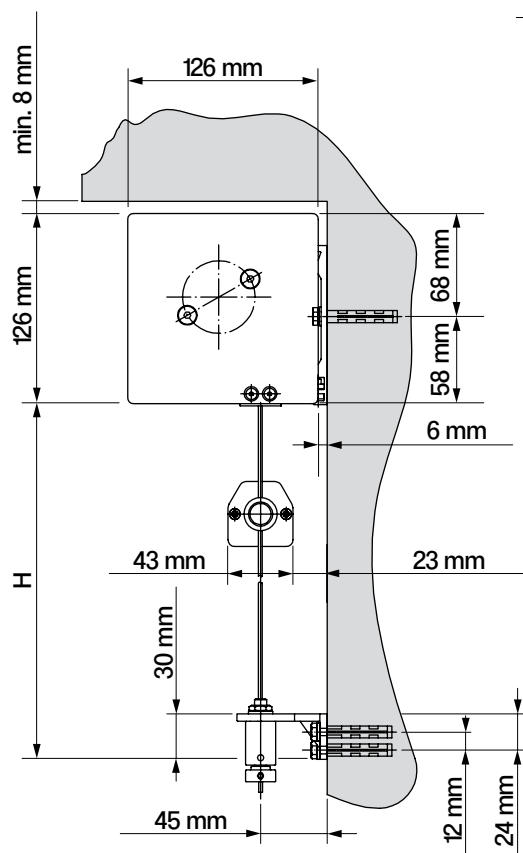


Montaż do sufitu  
 prowadnice linkowe - Refleksol 120 podtynkowy

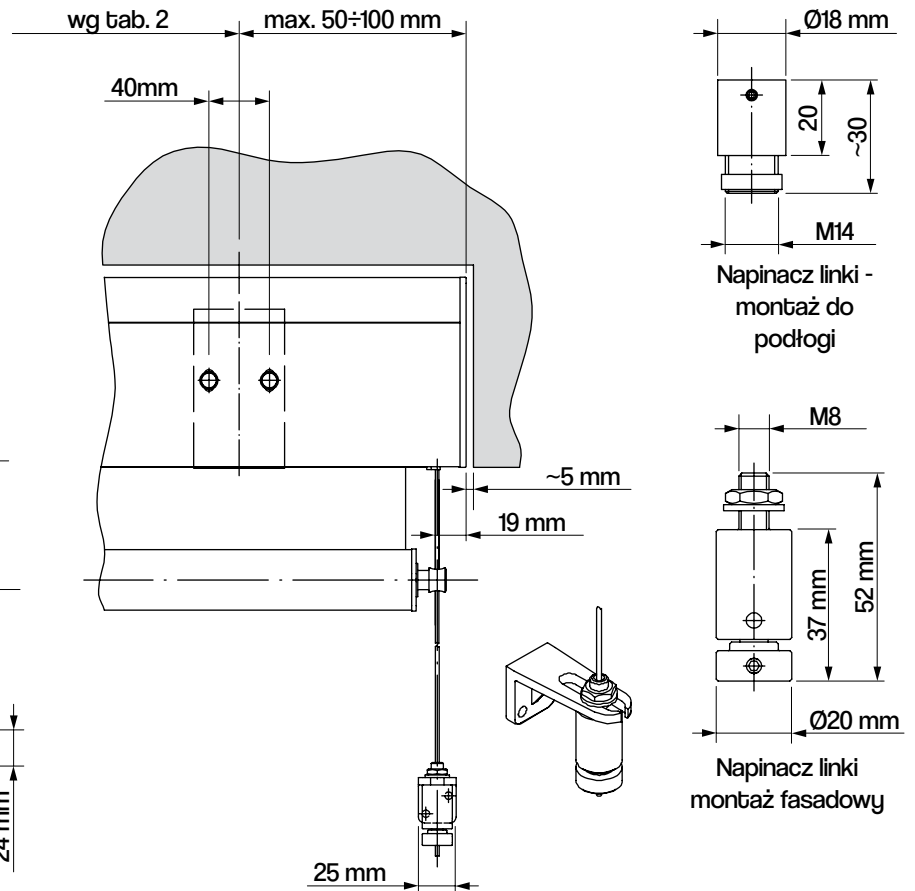




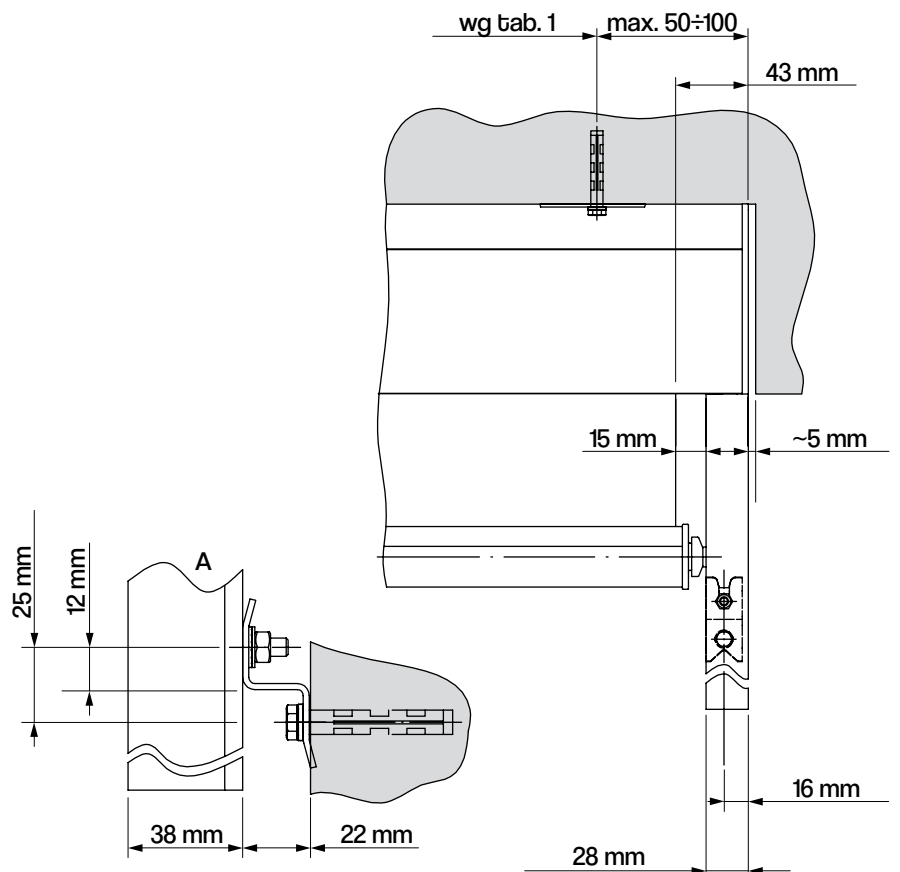
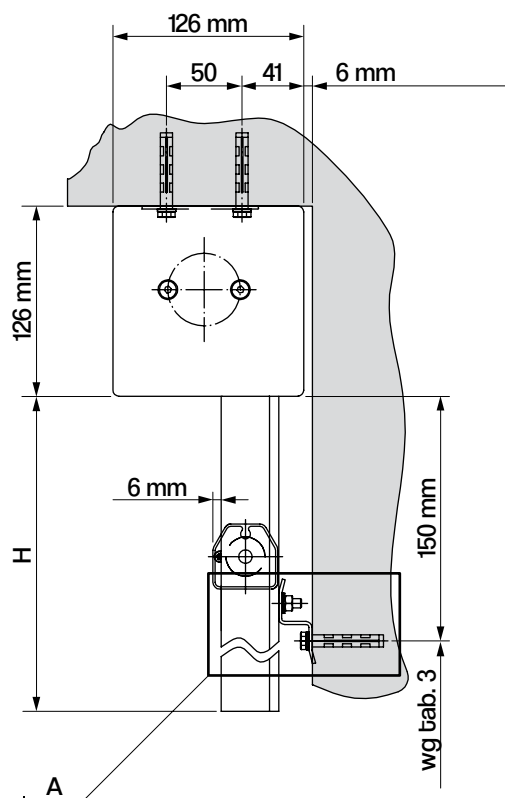
## Klip mocujący Refleksol 120



## Montaż do elewacji - prowadnice linkowe Refleksol 120

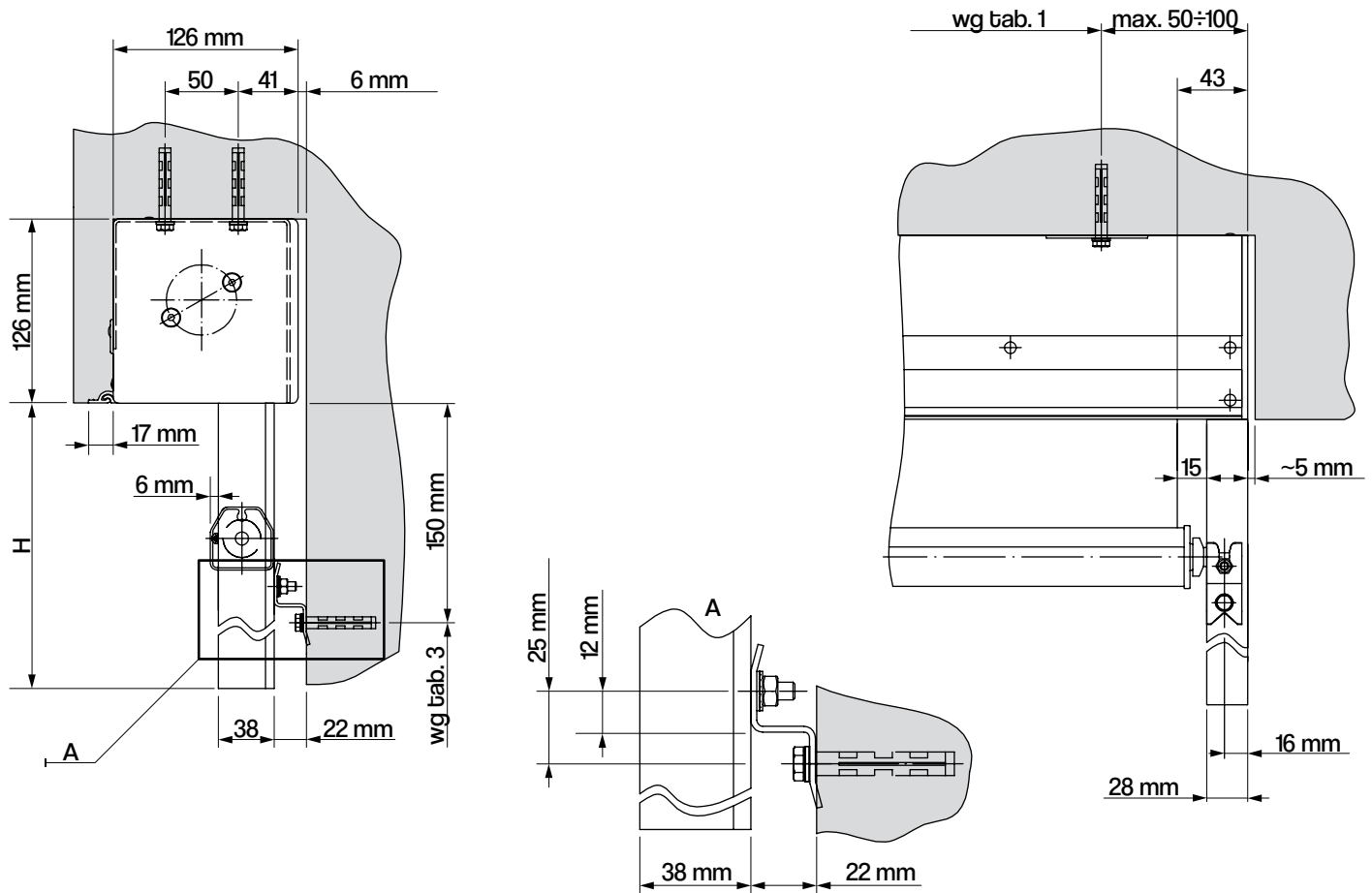


## Refleksol 120 - montaż do sufitu prowadnice GC30F

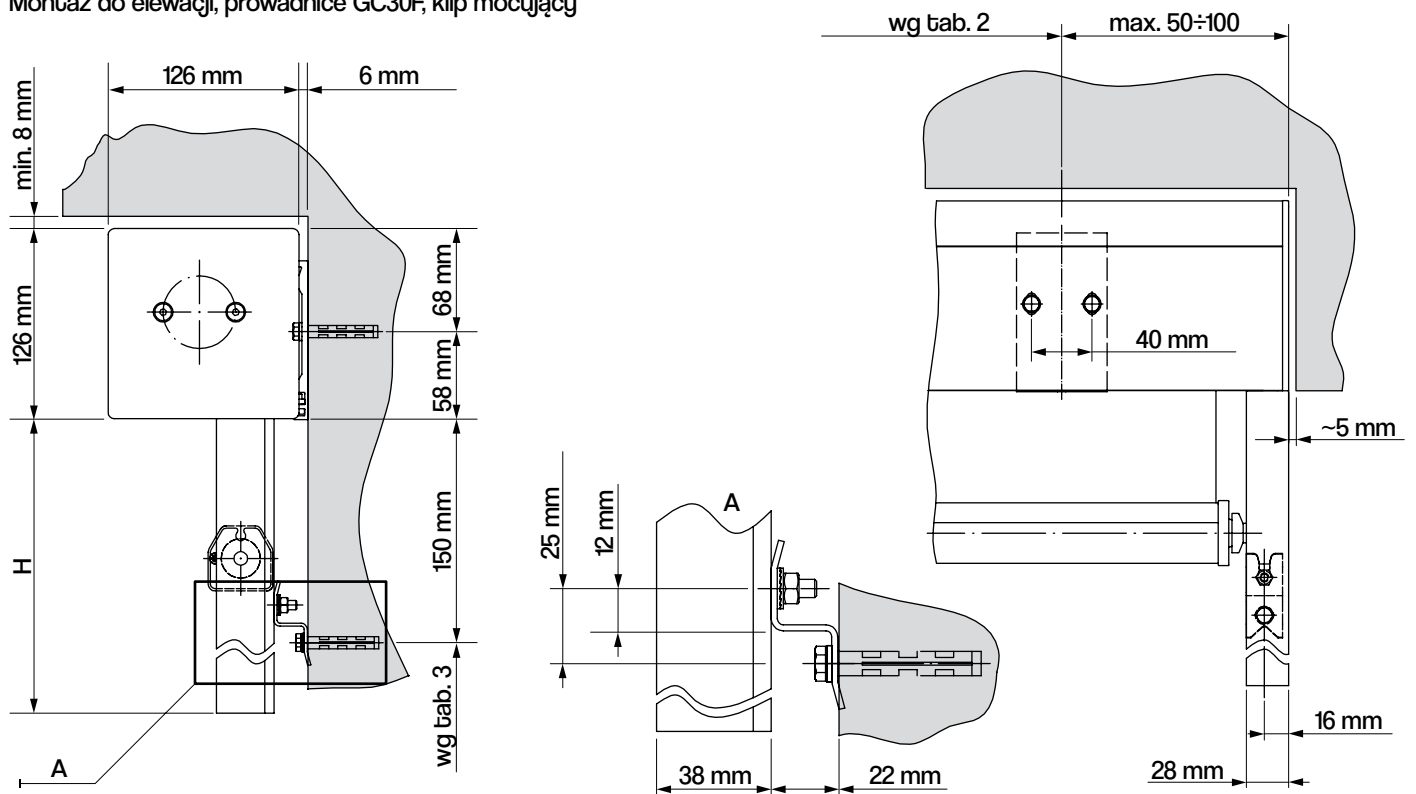


# Refleksol® 120

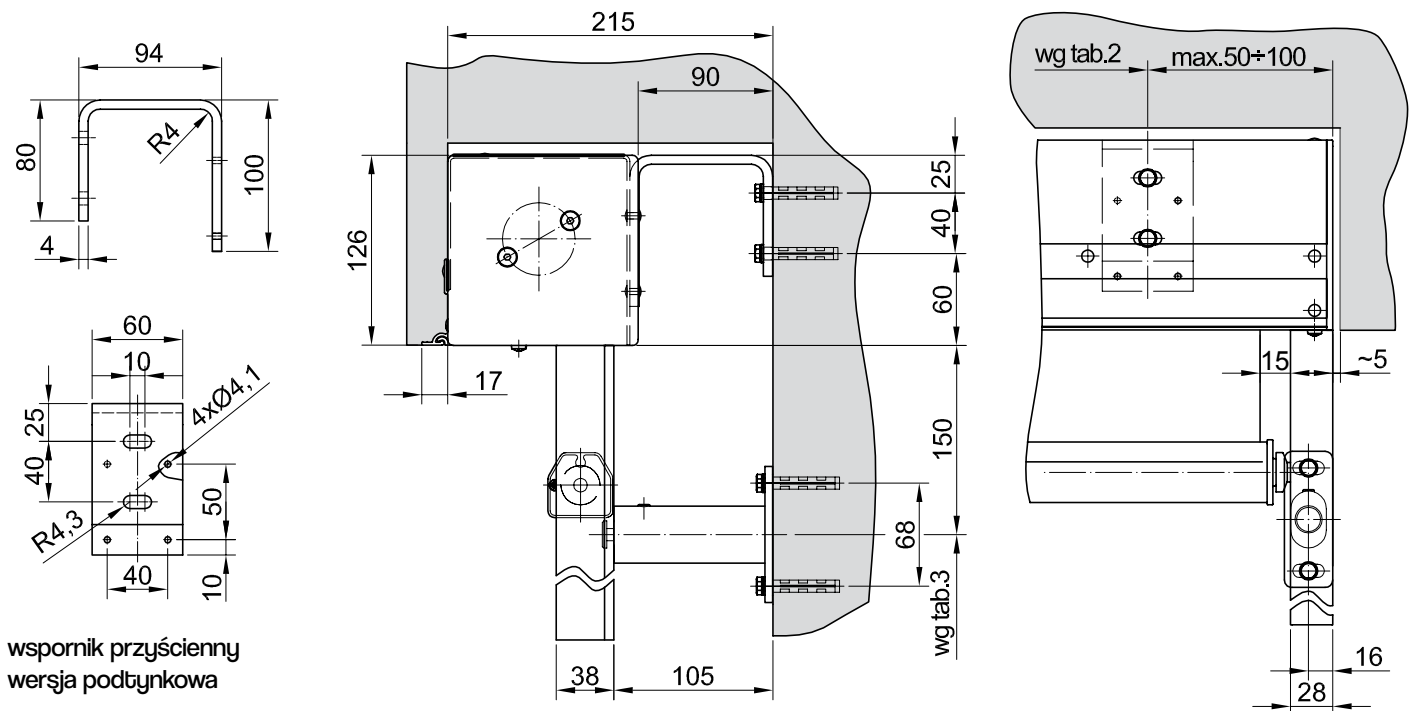
Refleksol 120 podtynkowy  
Montaż do sufitu, prowadnice GC30F



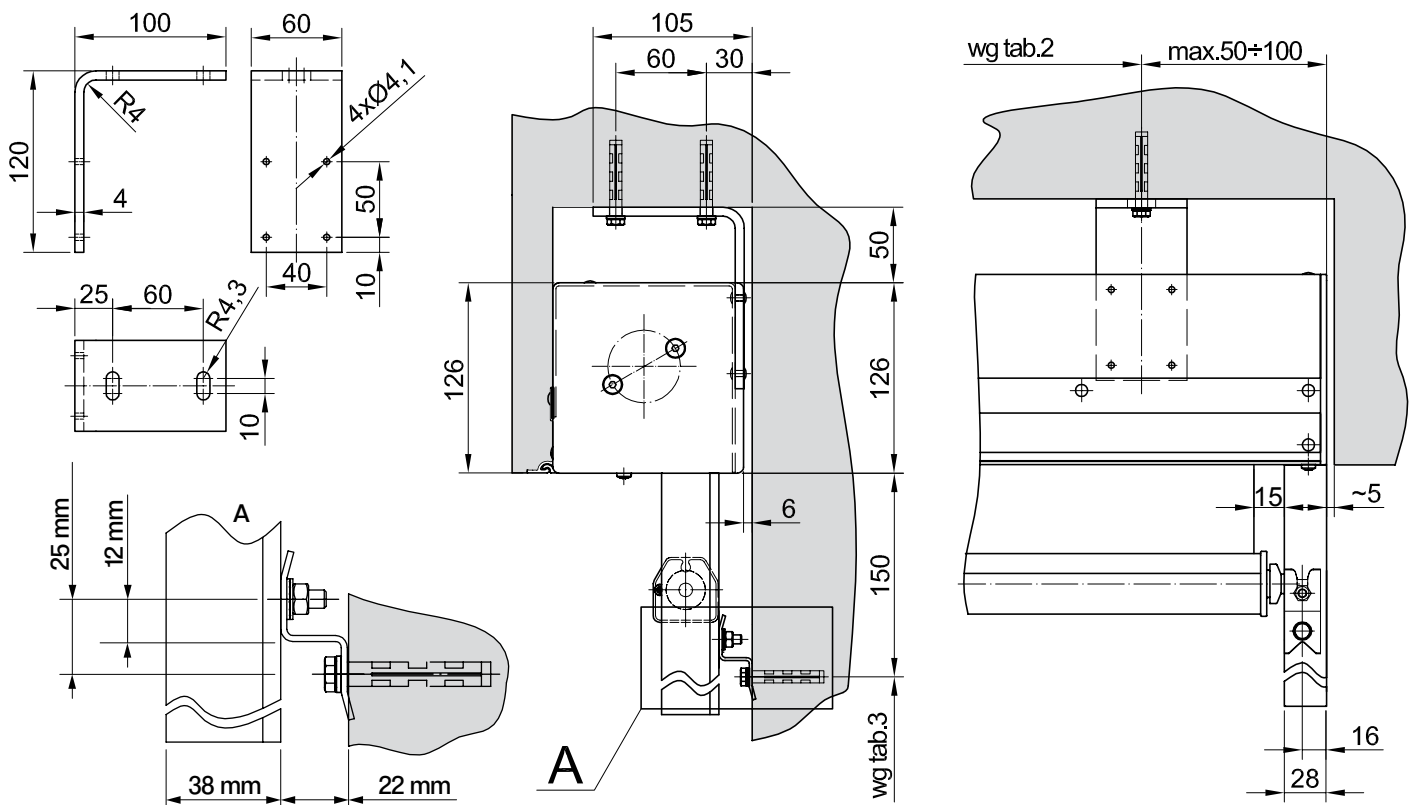
Refleksol 120  
Montaż do elewacji, prowadnice GC30F, klip mocujący



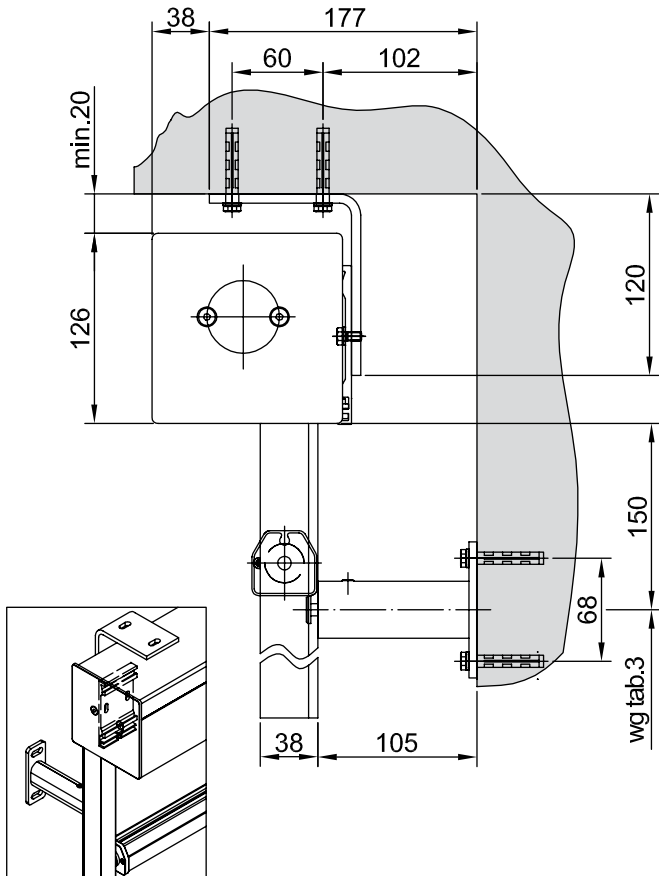
Refleksol 120 podtynkowy  
wspornik przyścienny, prowadnice GC30F



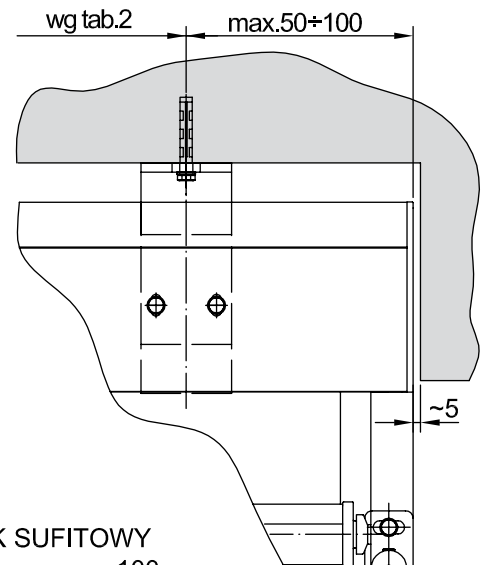
Refleksol 120 podtynkowy  
wspornik sufitowy, prowadnice GC30F



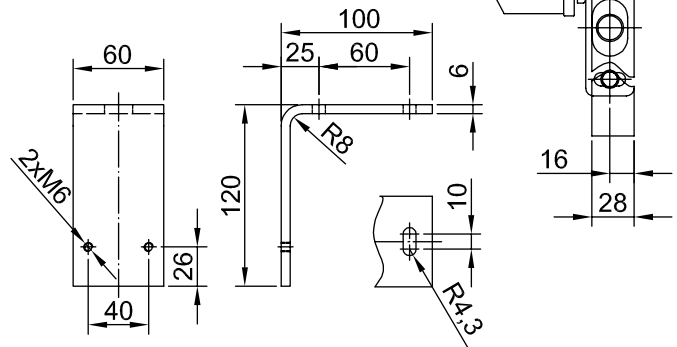
## REFLEKSOL 120



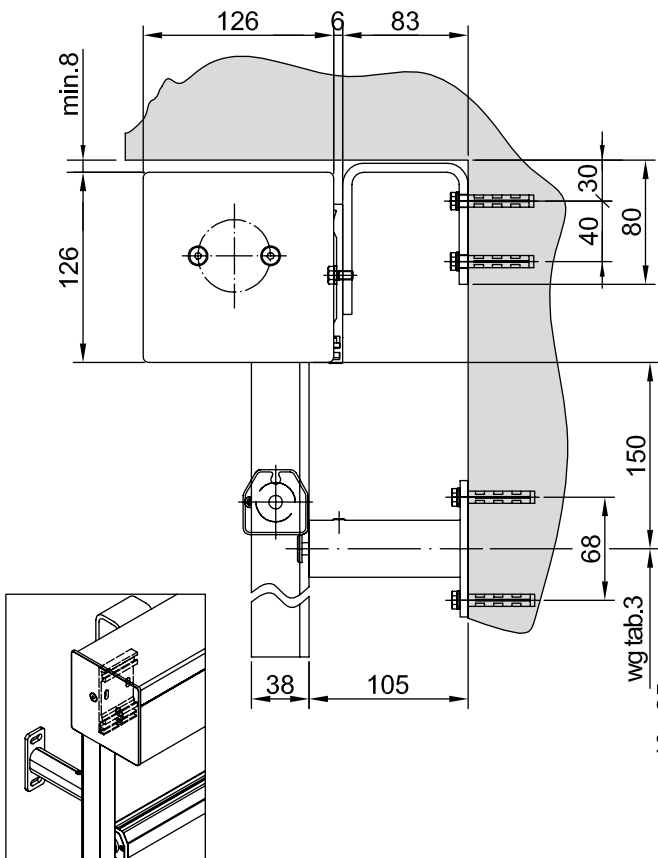
## WSPORNIK SUFITOWY - PROWADNICE GC30F



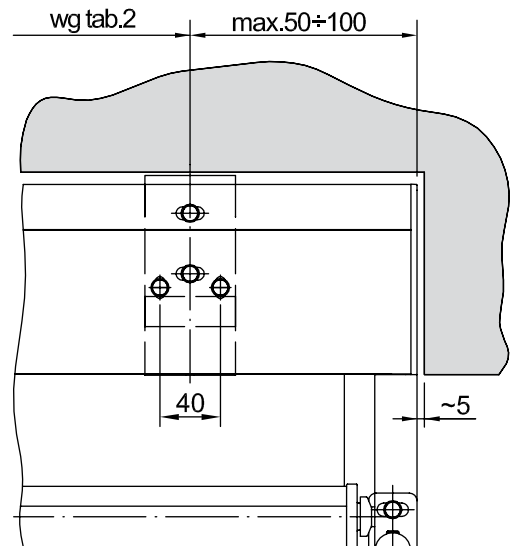
### WSPORNIK SUFITOWY



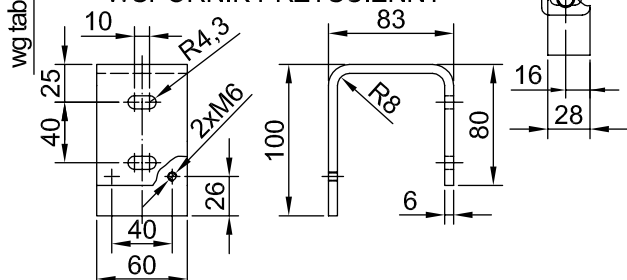
## REFLEKSOL 120



## WSPORNIK PRZYŚCIENNY - PROWADNICE GC30F



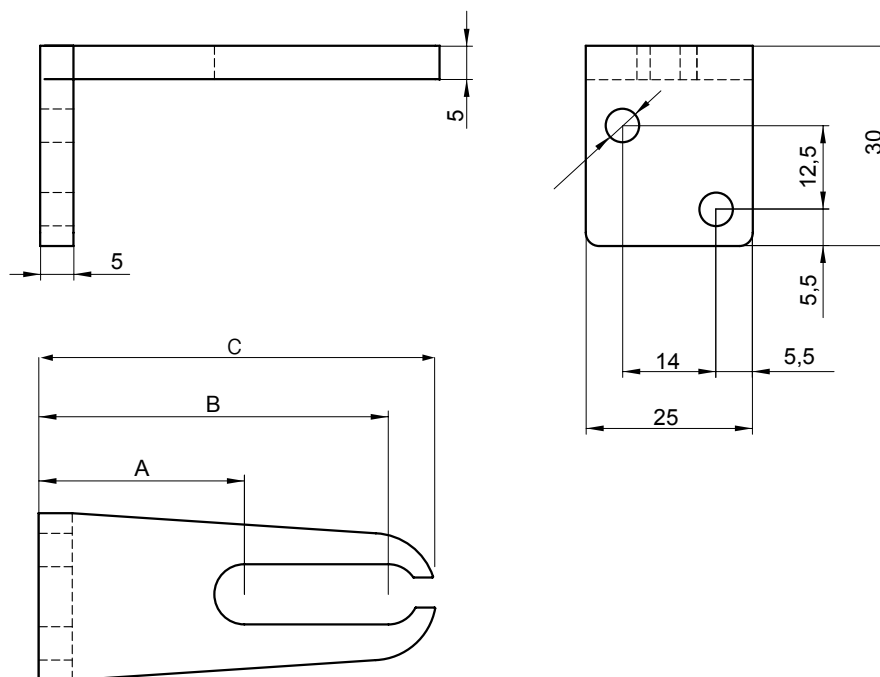
### WSPORNIK PRZYŚCIENNY



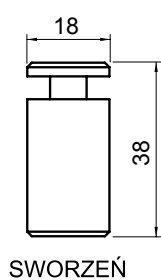
Kątowniki mocujące linkę dostępne w rozmiarach:

A	B	C
15mm*	36mm*	46mm
29mm	50mm	60mm
55mm	76mm	86mm
83mm	104mm	114mm
111mm*	132mm*	142mm
139mm*	160mm*	170mm

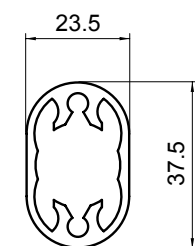
\* na zamówienie, dłuższe terminy realizacji.



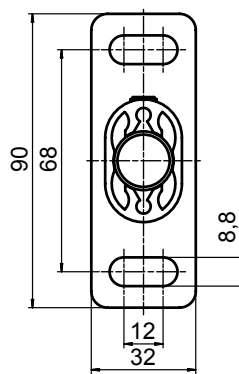
## UCHWYT PROWADNICY OKRĄGŁEJ



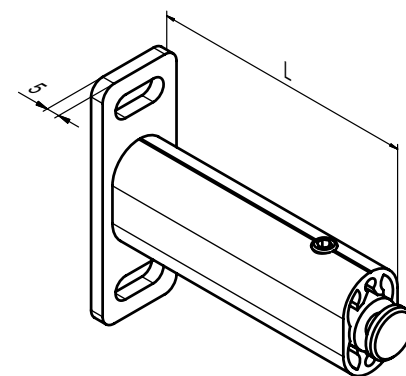
SWORZEŃ



EKSTRUDER

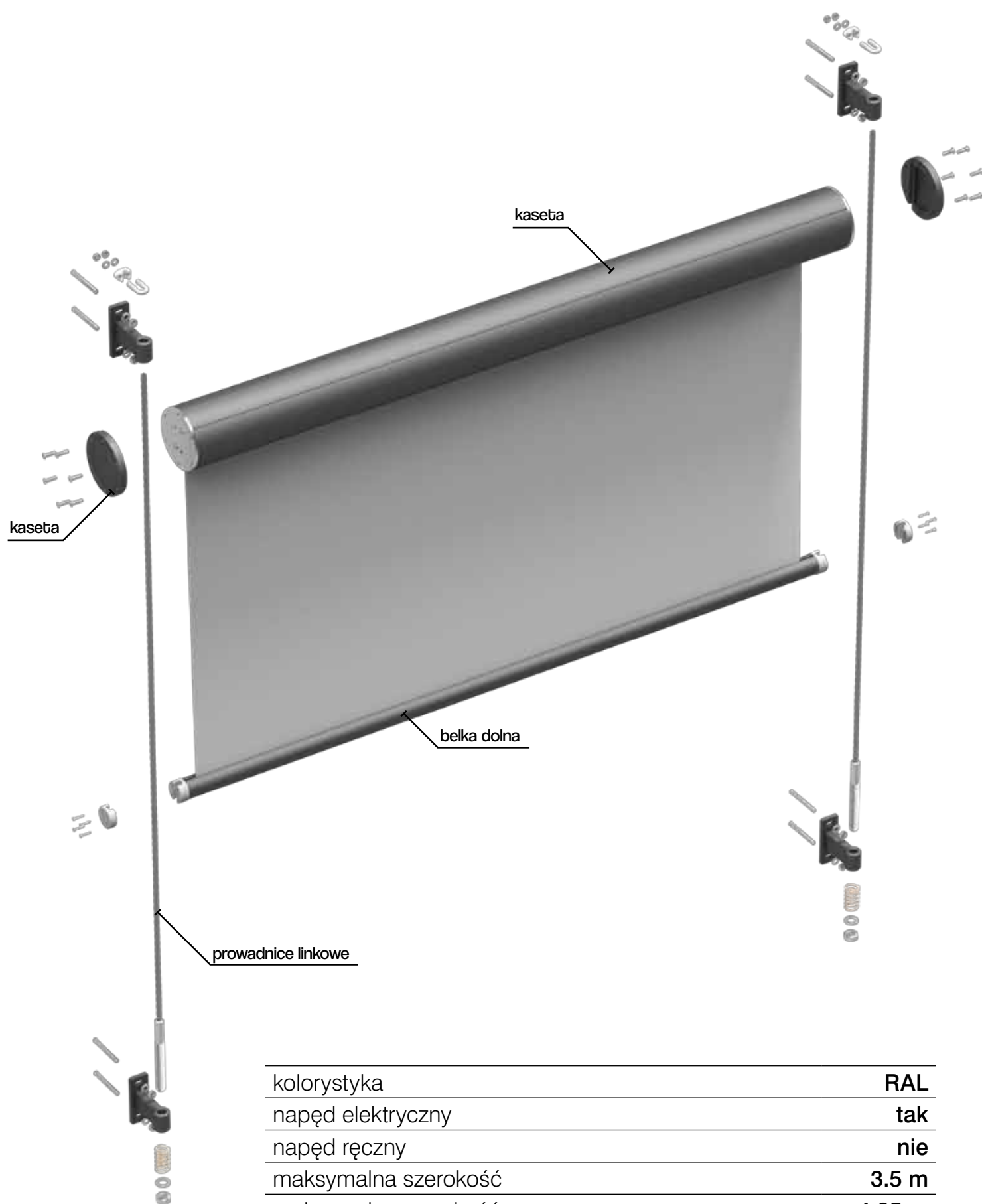


STOPKA

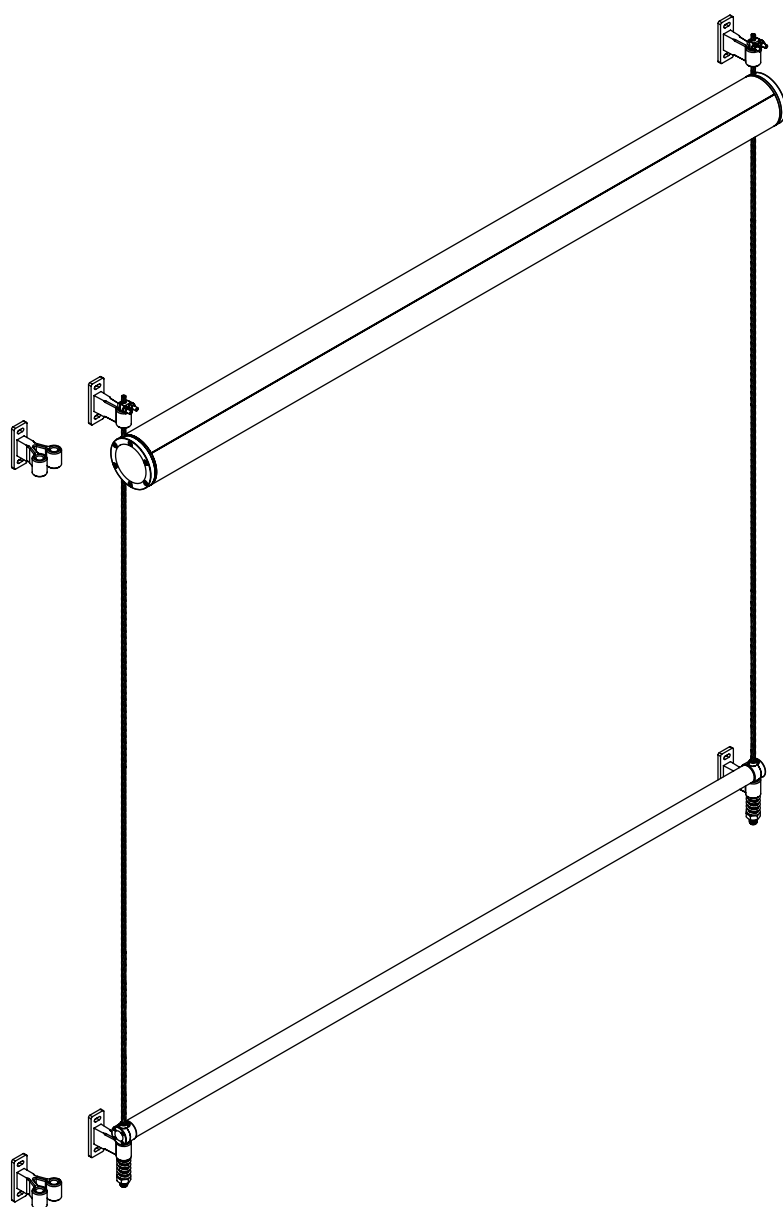


UCHWYT

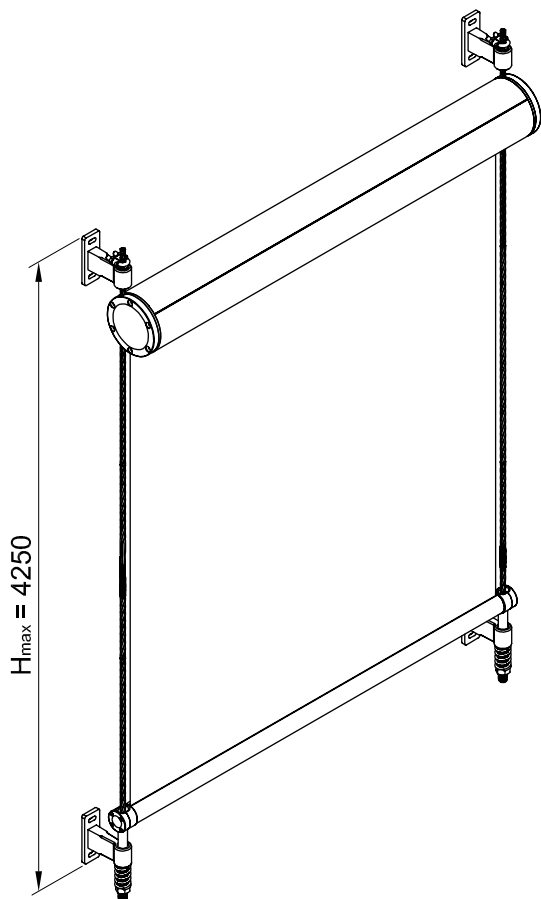
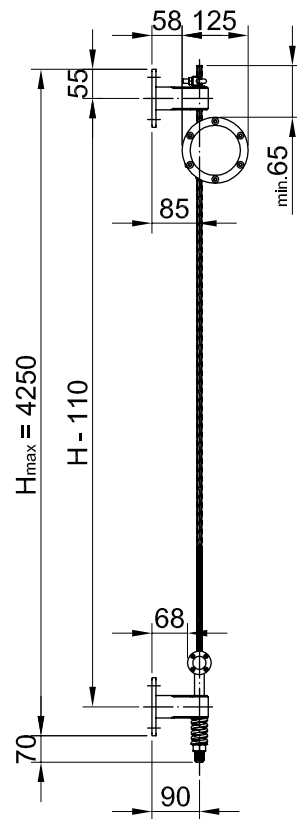
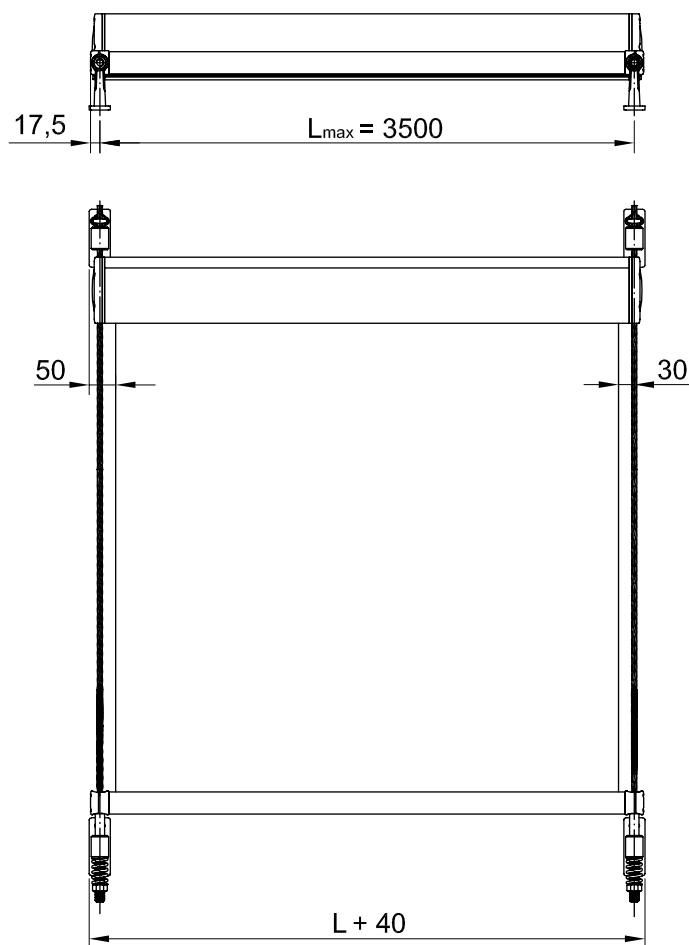
Długość „L” dobieramy indywidualnie w zależności od warunków montażowych lub wytycznych inwestora  
L min. = 57mm , L max. = 180mm



kolorystyka	<b>RAL</b>
napęd elektryczny	<b>tak</b>
napęd ręczny	<b>nie</b>
maksymalna szerokość	<b>3.5 m</b>
maksymalna wysokość	<b>4.25 m</b>
zastosowanie zewnętrzne	<b>tak</b>
zastosowanie wewnętrzne	<b>nie</b>

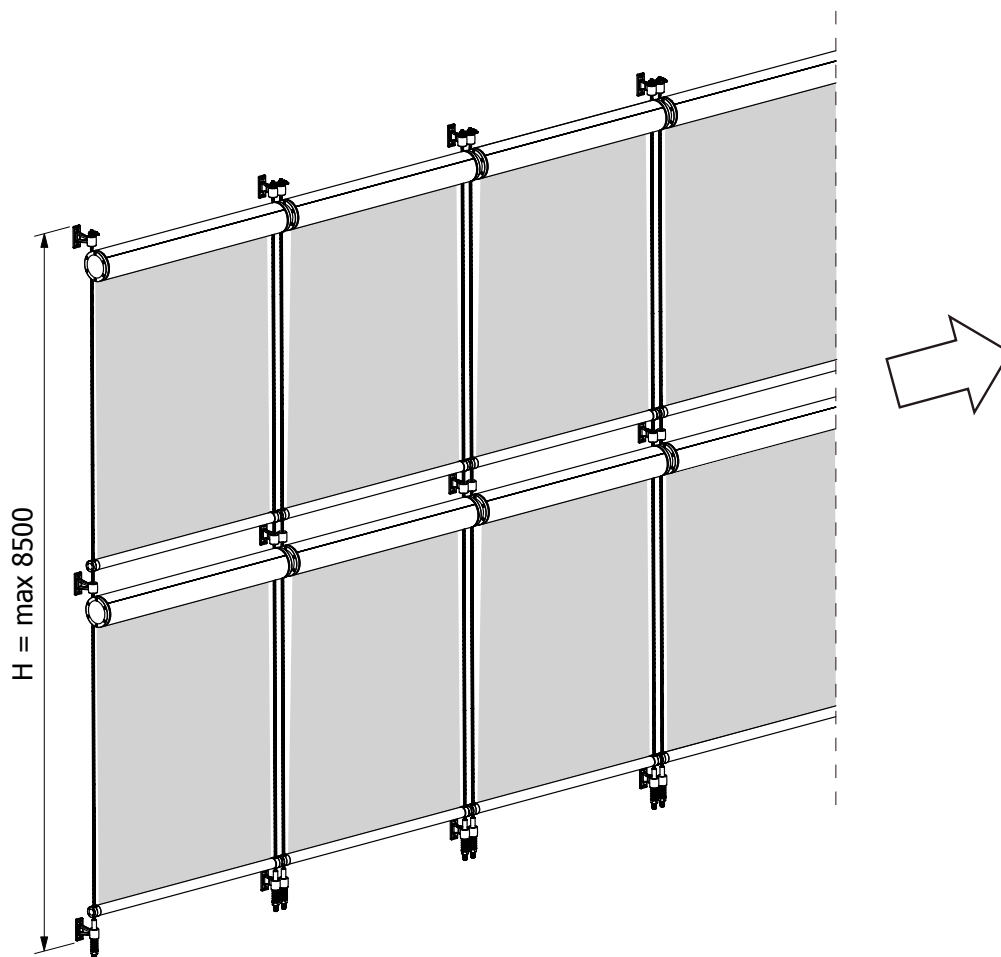
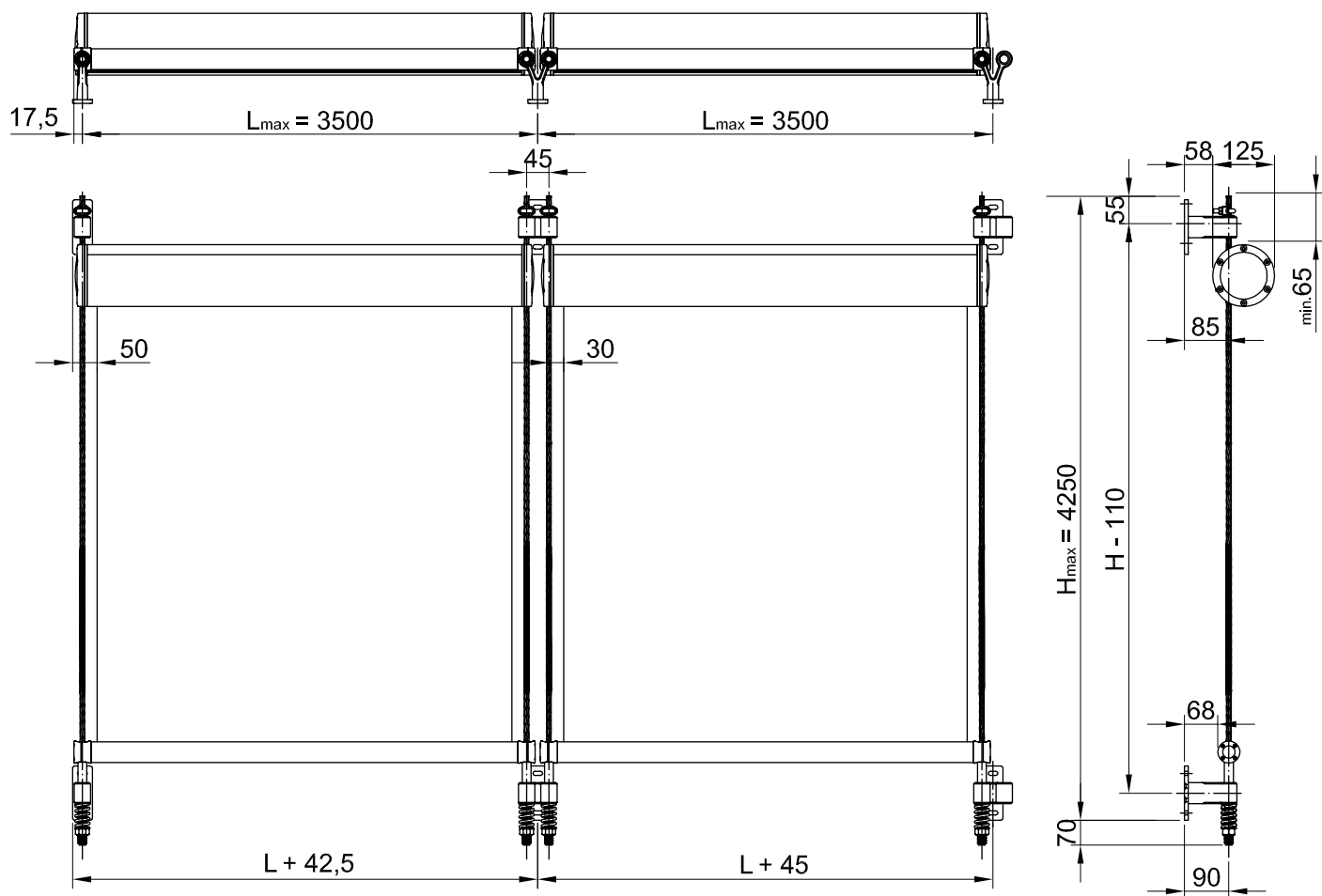


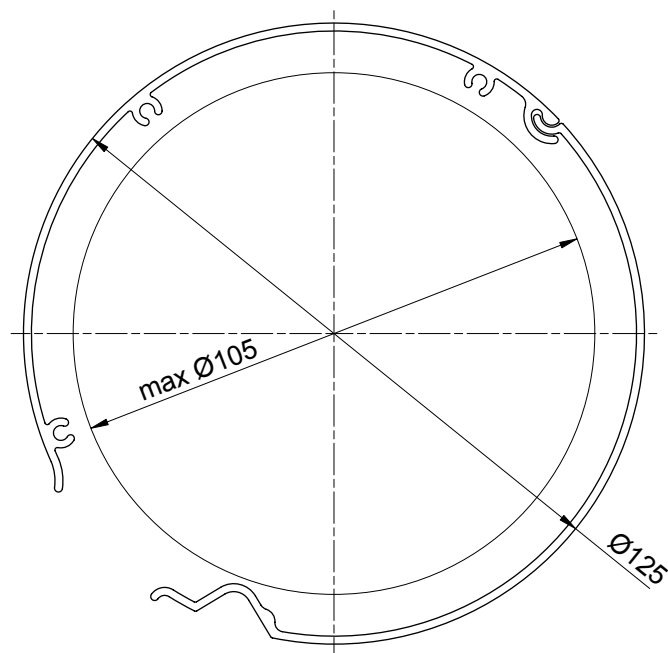
		prowadnice										
		linkowa Ø 2,5 mm	linkowa Ø 10mm	G31	G80	GC30	GC30F	GC30FD	GC30R	G58	G40Z	brak
belki dolne	FG42											
	FG42R											
	FP33											
	R85											
	Ø35											
	Ø42		•									
	FG120											
profile dodatkowe	FG51											
	PPW											
	FD40											



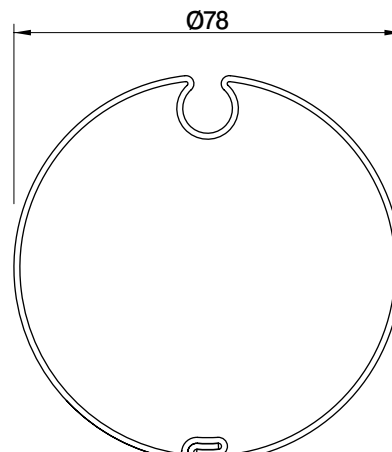
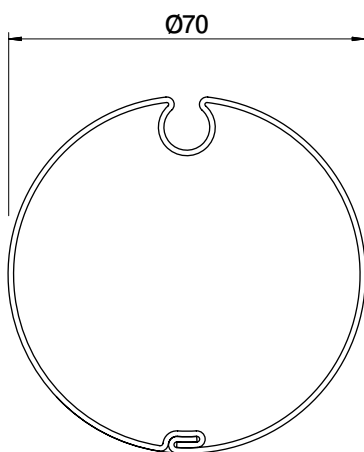
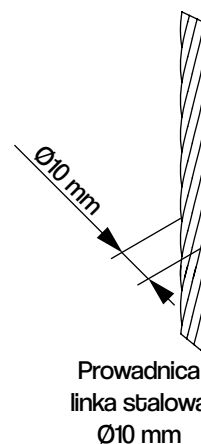
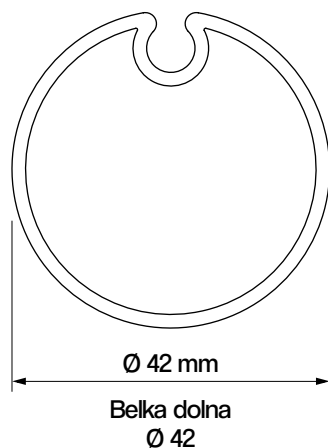
$L_{max}$  - szerokość maksymalna  
mierzona w osi systemu





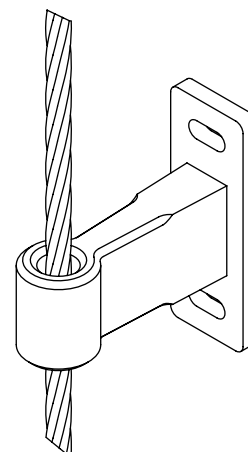
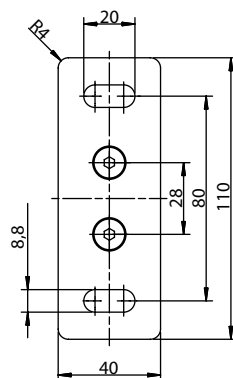
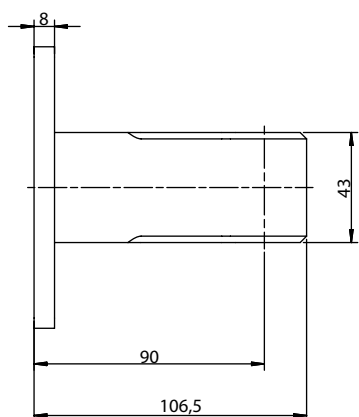


kaseeta - przekrój

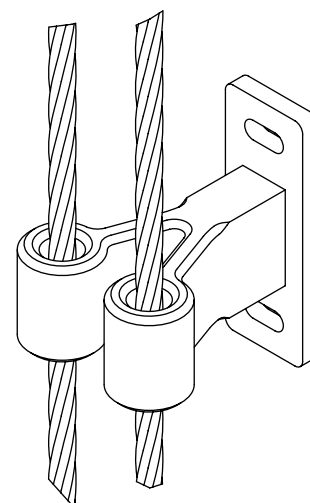
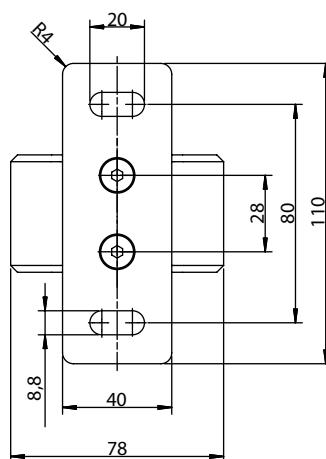
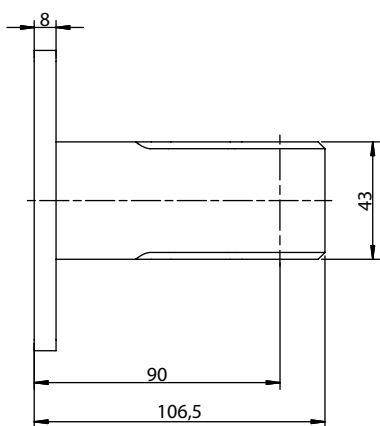


Rury Ø70 i Ø78 są stalowe, profilowane oraz ocynkowane. Rurę Ø78 stosujemy przy tkaninach Screen, do 4 m wysokości

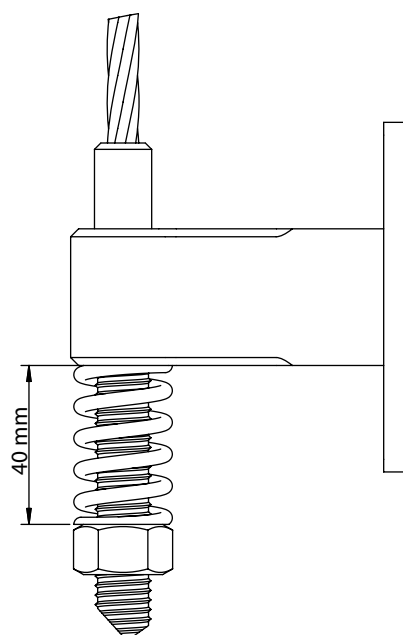
Wspornik pojedynczy

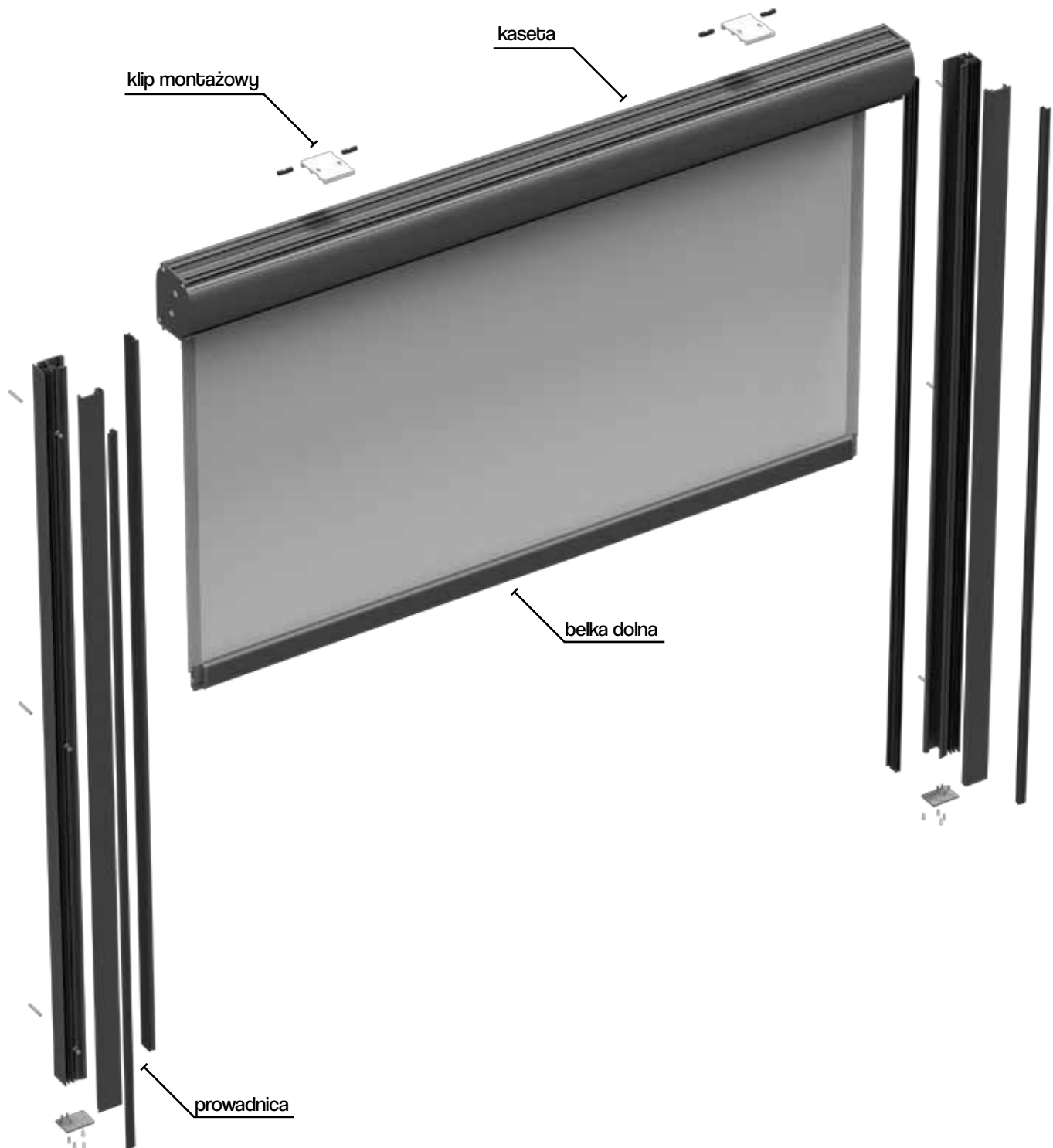


Wspornik podwójny

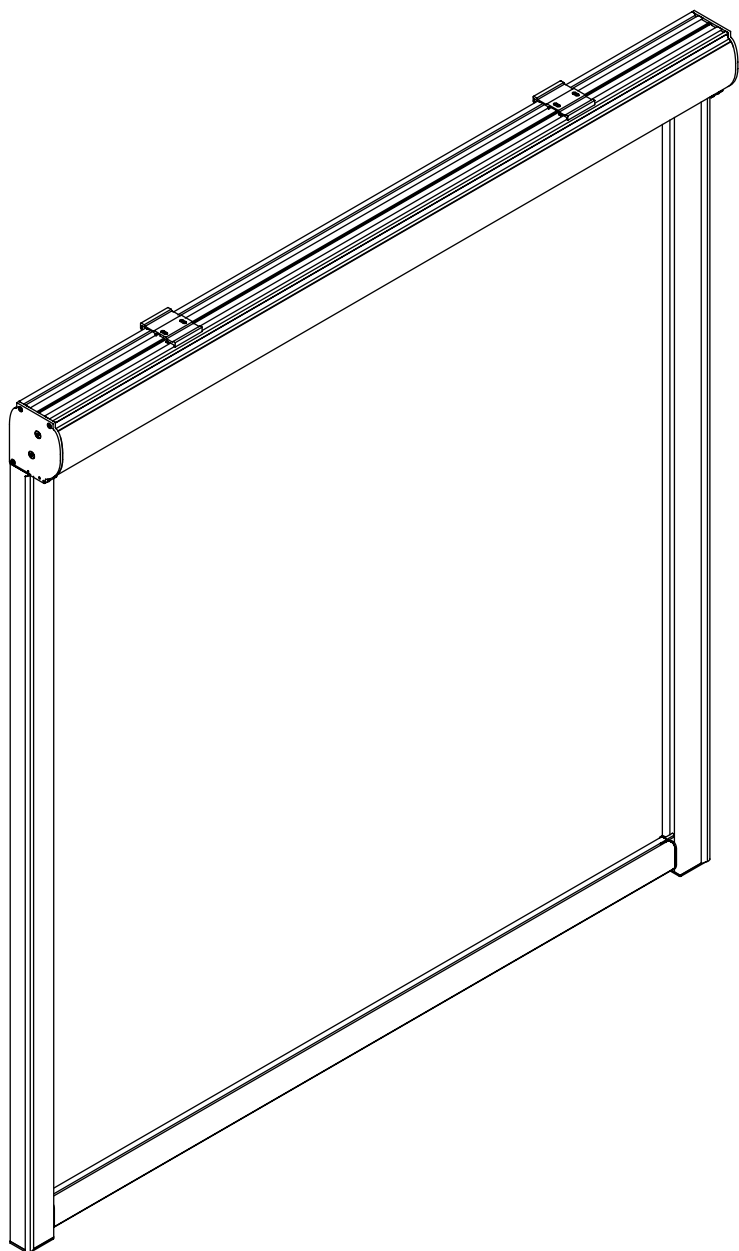


Maksymalne ściśnięcie sprężyny



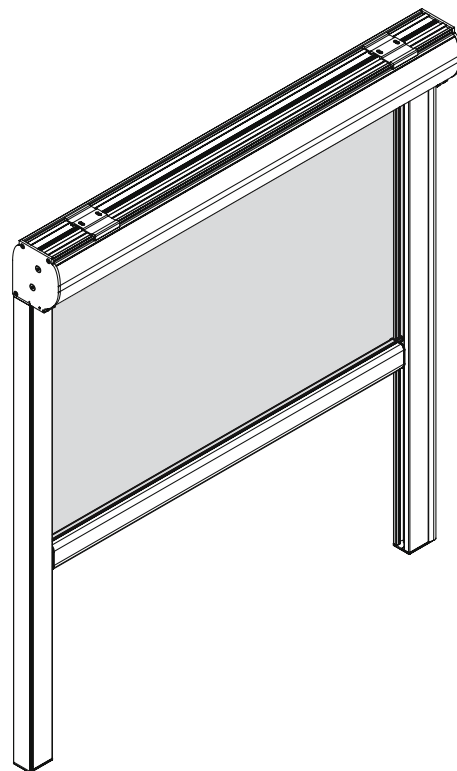
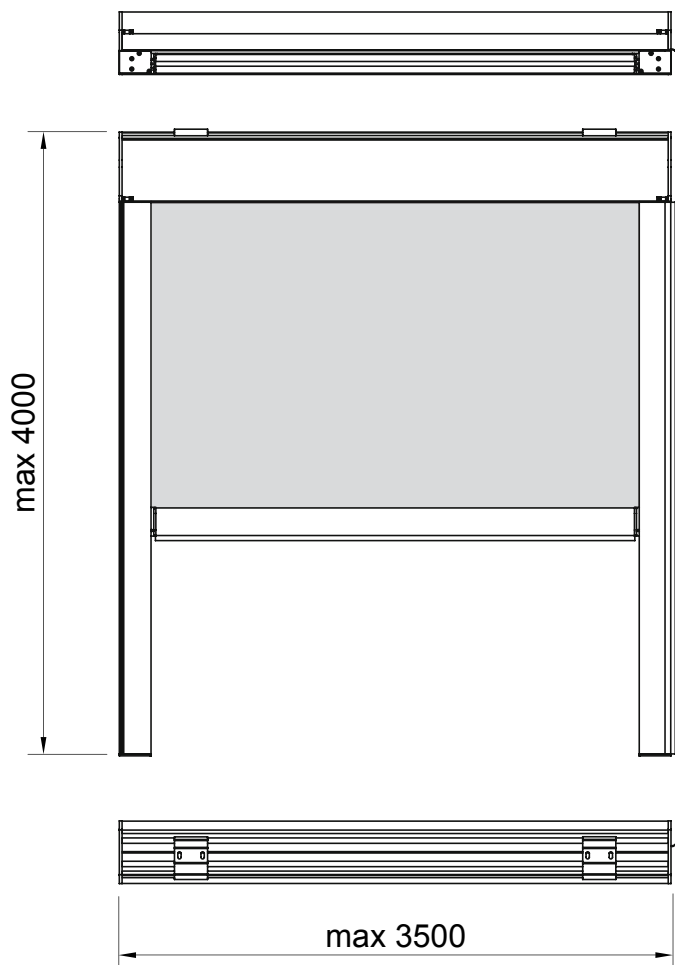


kolorystyka	<b>RAL</b>
napęd elektryczny	<b>tak</b>
napęd ręczny	<b>nie</b>
maksymalna szerokość	<b>3,5 m</b>
maksymalna wysokość	<b>4,0 m</b>
zastosowanie zewnętrzne	<b>tak</b>
zastosowanie wewnętrzne	<b>nie</b>

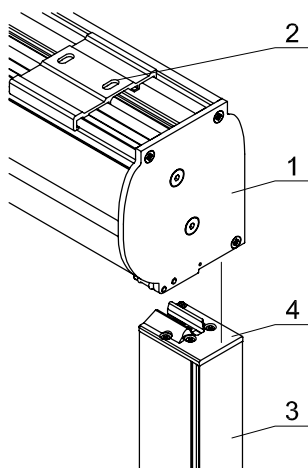


przewadnice

	linkowa Ø 2,5 mm	linkowa Ø 10mm	G31	G80	GC30	GC30F	GC30FD	GC30R	G58	G40Z	brak
belki dolne	FG42										
	FG42R										
	FP33										
	R85										
	Ø35										
	Ø42										
profile dodatkowe	FG120										
	FG51								•		
	PPW										
	FD40										

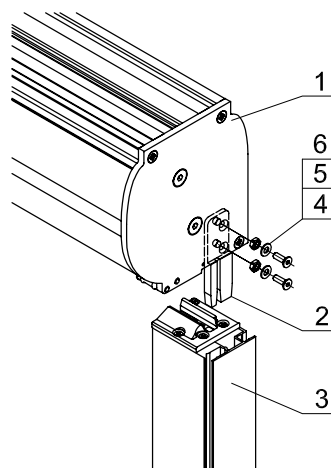


#### KASETA NIESAMONOŚNA



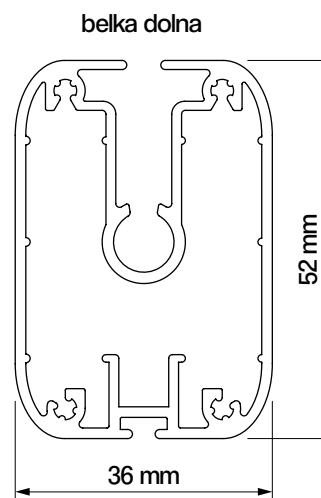
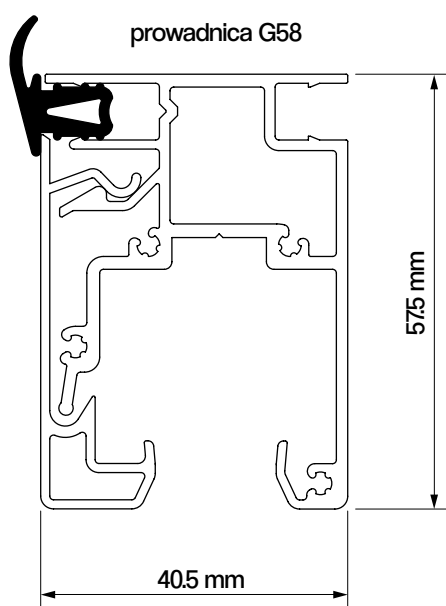
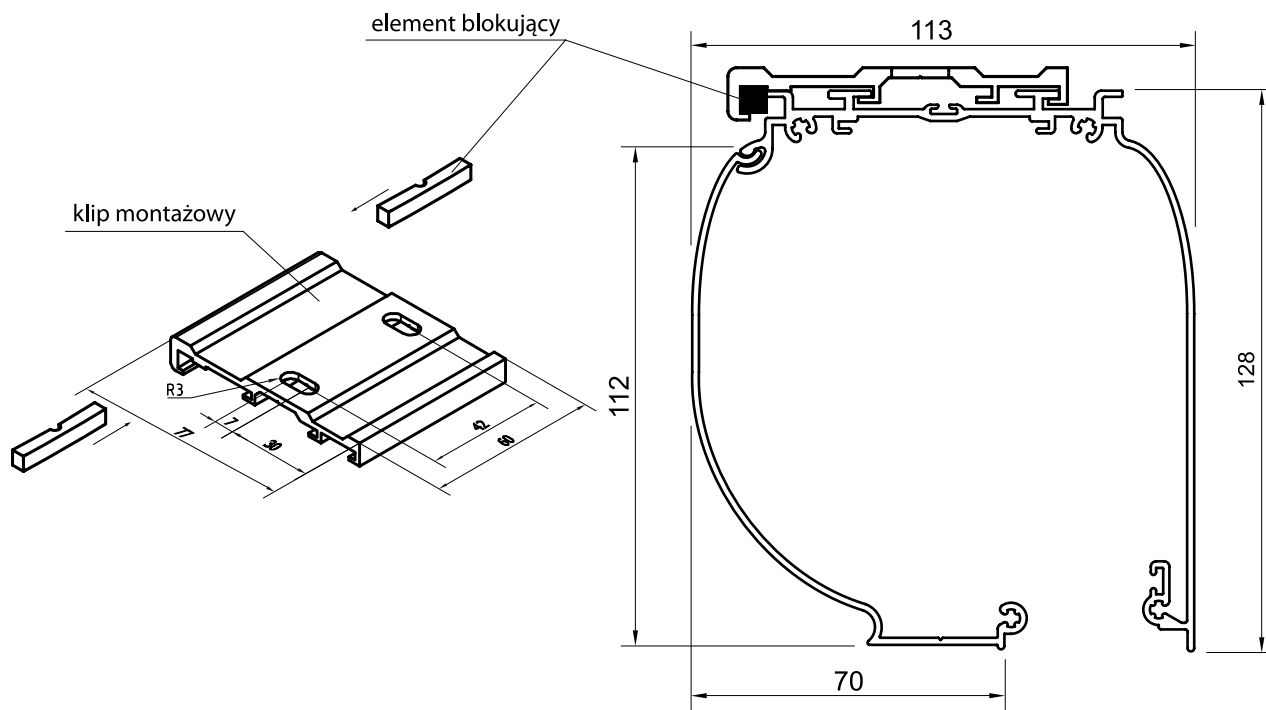
4	Zaślepka prowadnicy górna
3	Prowadnica Z113
2	Klip mocujący
1	Kaseta Z113 silnik

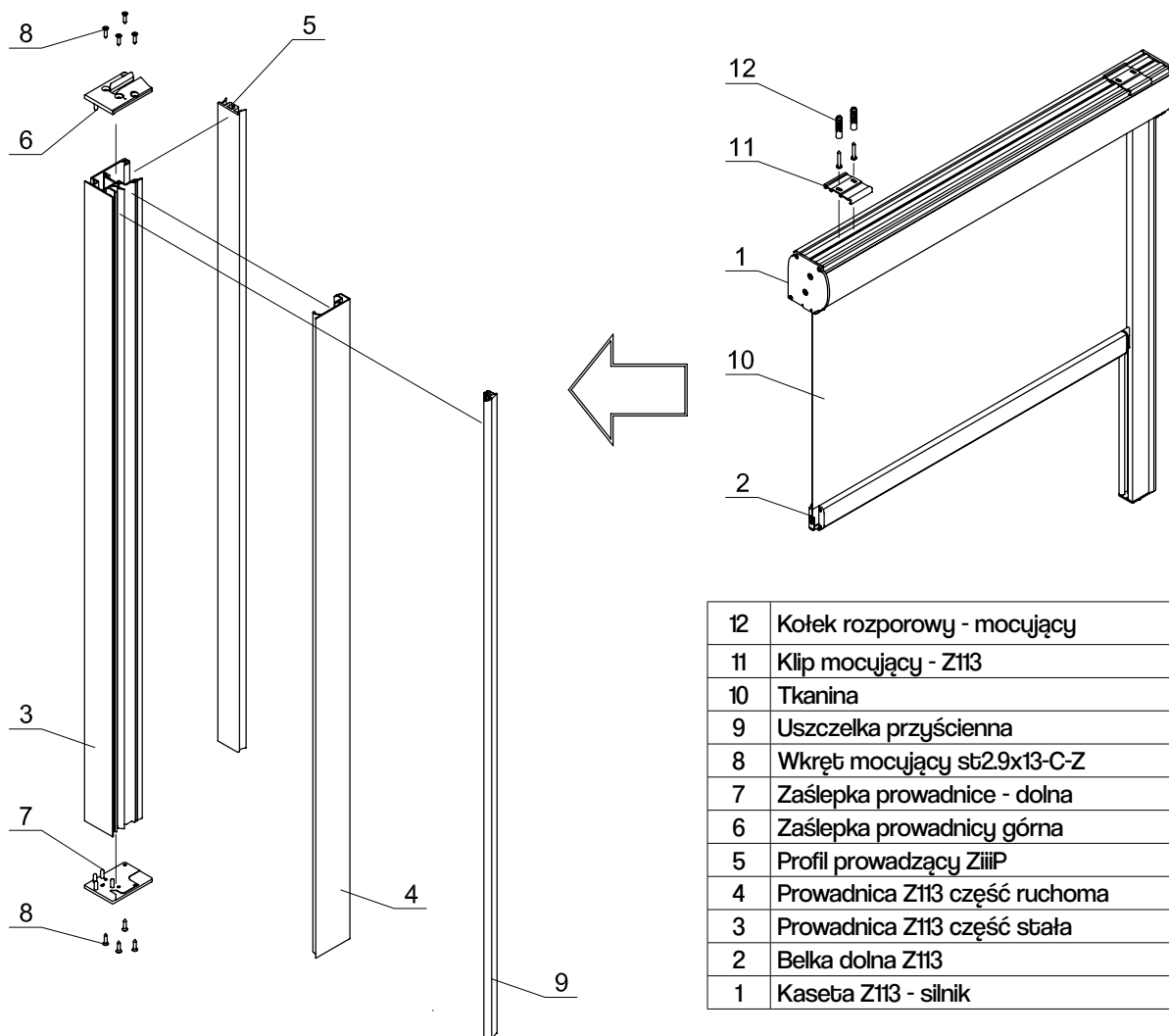
#### KASETA SAMONOŚNA



6	Nakrętka M4 - DIN 934
5	Podkładka 4.2 - DIN 125-A
4	Śruba M4x12 - DIN 7991
3	Prowadnica Z113
2	Łącznik kasety - prowadnica
1	Kaseta Z113 - silnik

Przekroje - kasety

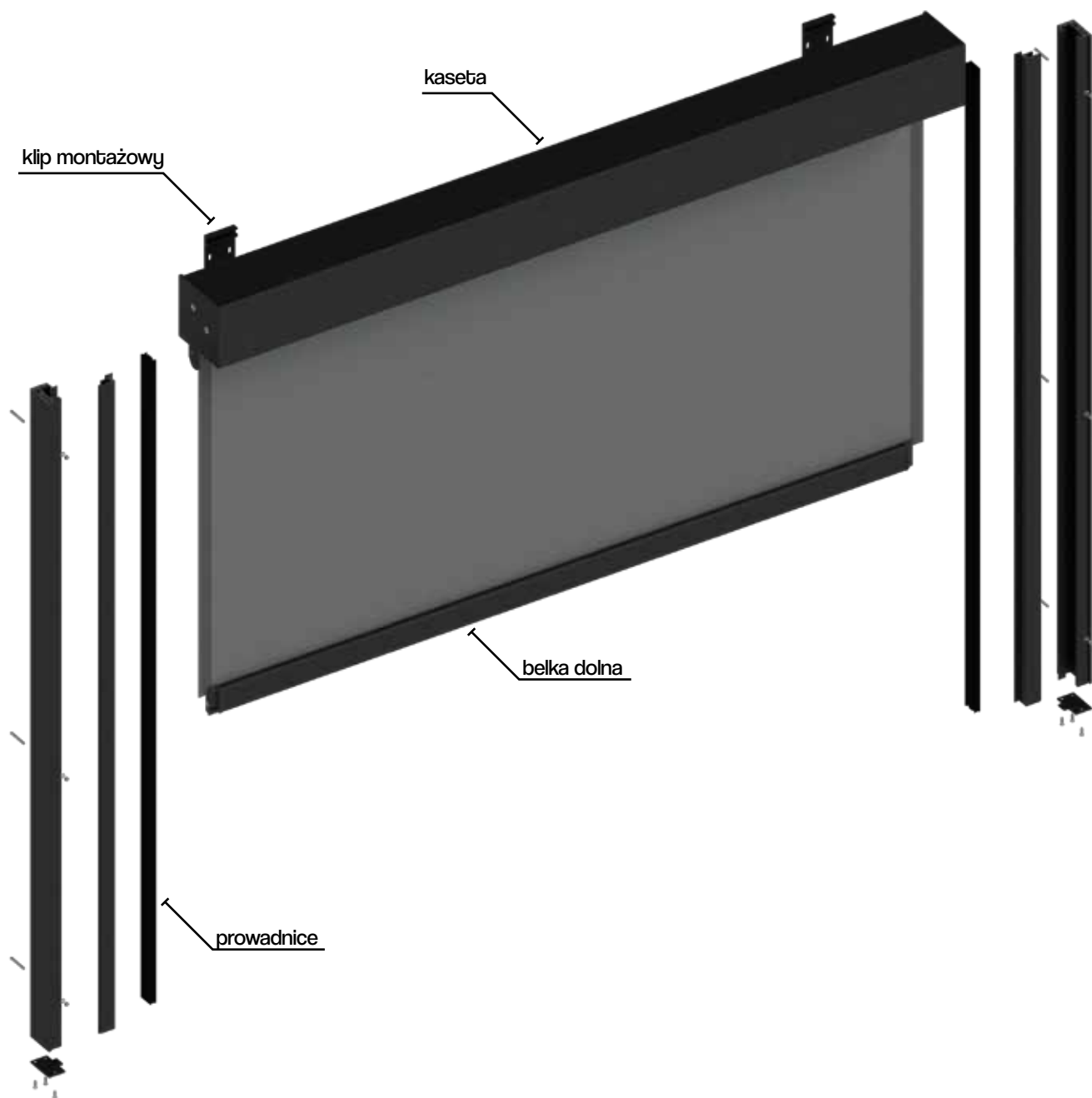




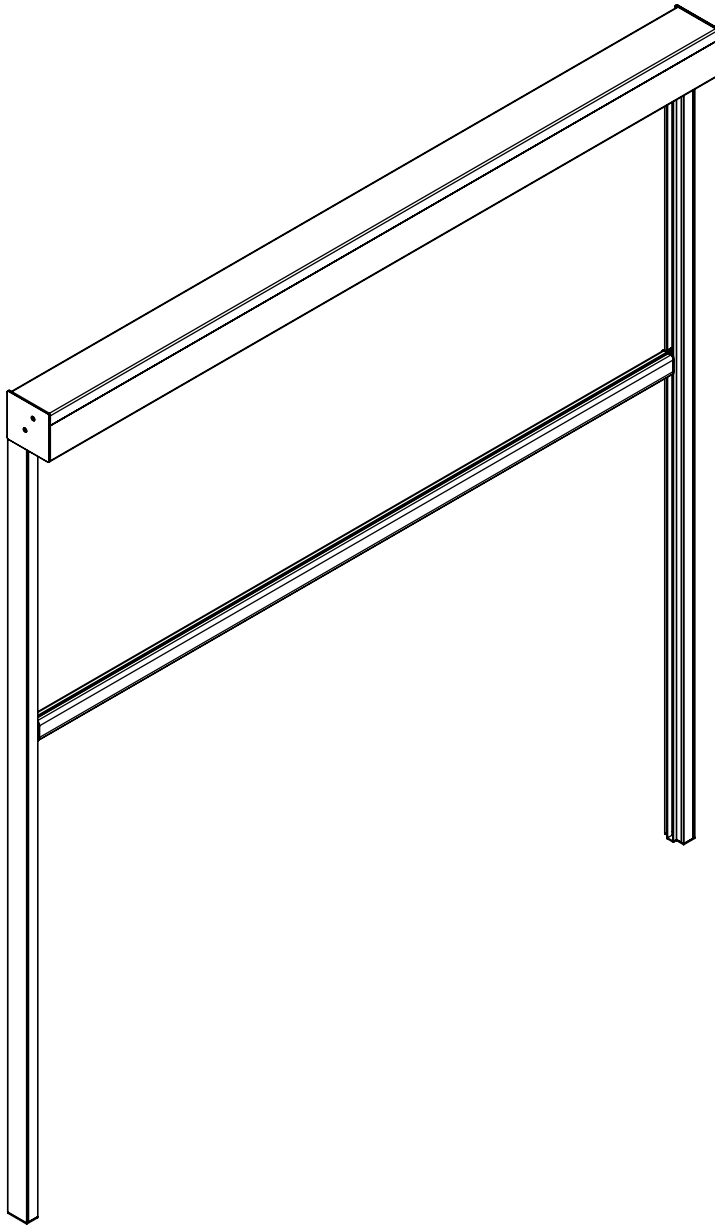
12	Kołek rozporowy - mocujący
11	Klip mocujący - Z113
10	Tkanina
9	Uszczelka przyścienna
8	Wkręt mocujący st2.9x13-C-Z
7	Zaślepka prowadnicy - dolna
6	Zaślepka prowadnicy górna
5	Profil prowadzący ZiiiP
4	Prowadnica Z113 część ruchoma
3	Prowadnica Z113 część stała
2	Belka dolna Z113
1	Kasetta Z113 - silnik





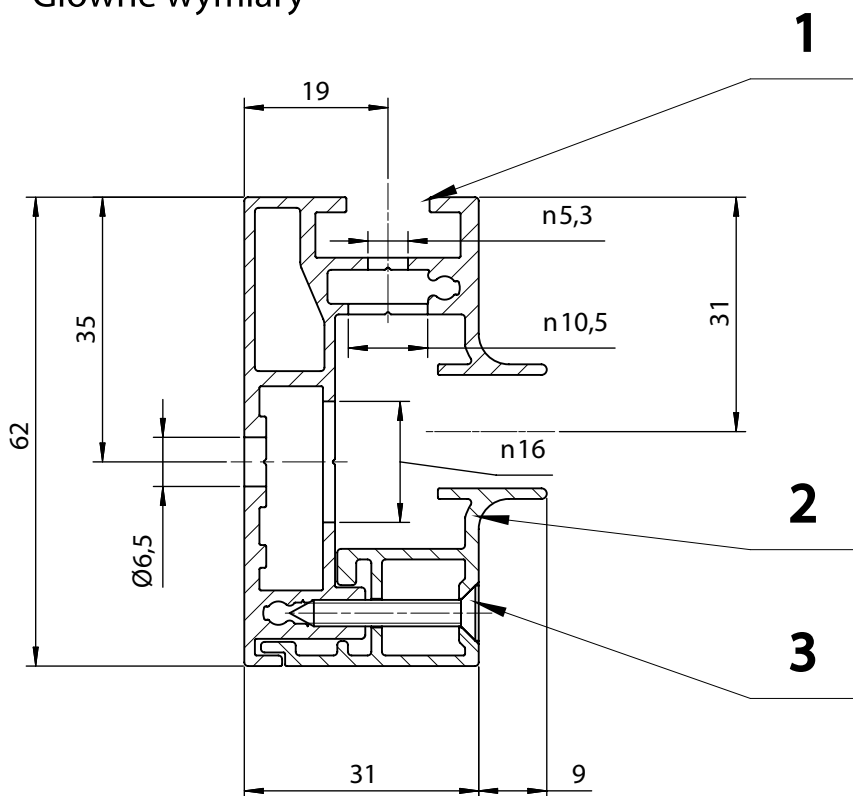


kolorystyka	<b>RAL</b>
napęd elektryczny	<b>tak</b>
napęd ręczny	<b>nie</b>
maksymalna szerokość	<b>4.0 m</b>
maksymalna wysokość	<b>4.0 m</b>
zastosowanie zewnętrzne	<b>tak</b>
zastosowanie wewnętrzne	<b>nie</b>



		prowadnice										
		linkowa Ø 2,5 mm	linkowa Ø 10mm	G31	G80	GC30	GC30F	GC30FD	GC30R	G58	G40Z	brak
belki dolne		FG42										
		FG42R										
		FP33										
		R85										
		Ø35										
		Ø42										
profile dodatkowe		FG120										
		FG51									•	
		PPW										
	FD40											

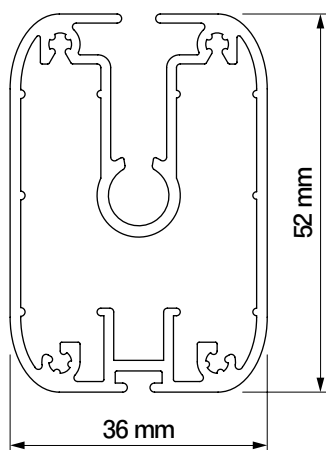
Profil prowadnicy ZiP 120.  
Główne wymiary

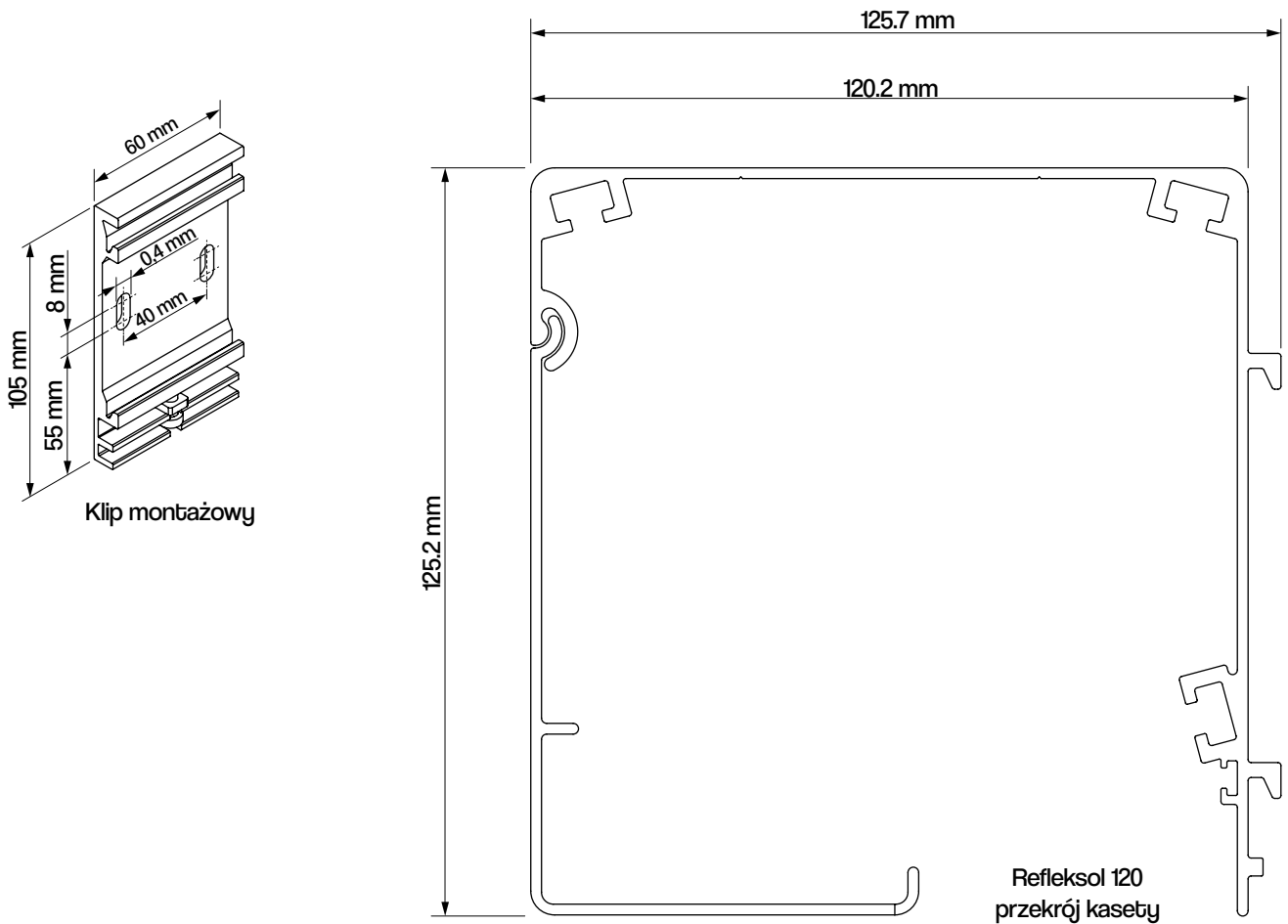
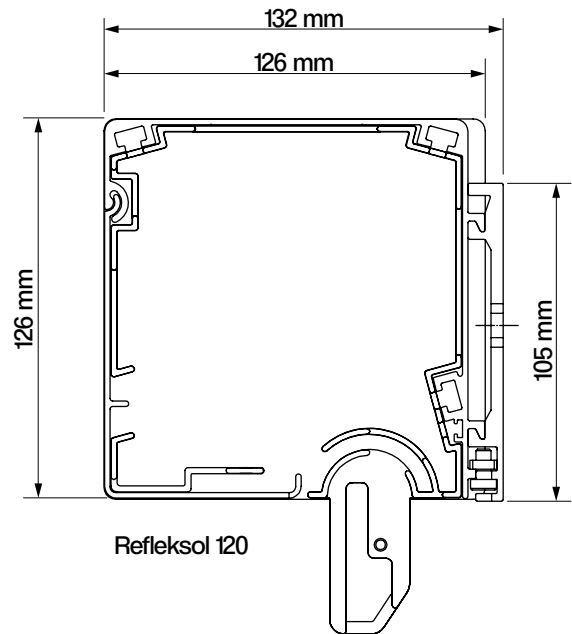
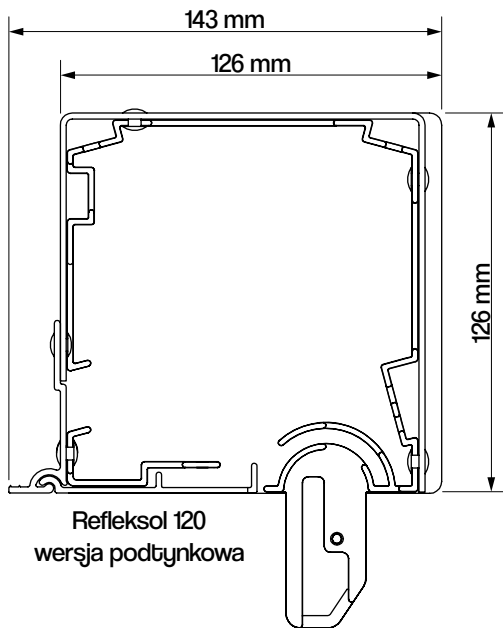


1. Profil prowadnicy żaluzji.
2. Profil rewizyjny prowadnicy żaluzji.
3. Wkręt mocujący ST3,5x25-FeZn

Materiał: Aluminium wyciskane, malowane na żądany kolor.  
(Średnice otworów podano jako maksymalnie dopuszczalne)

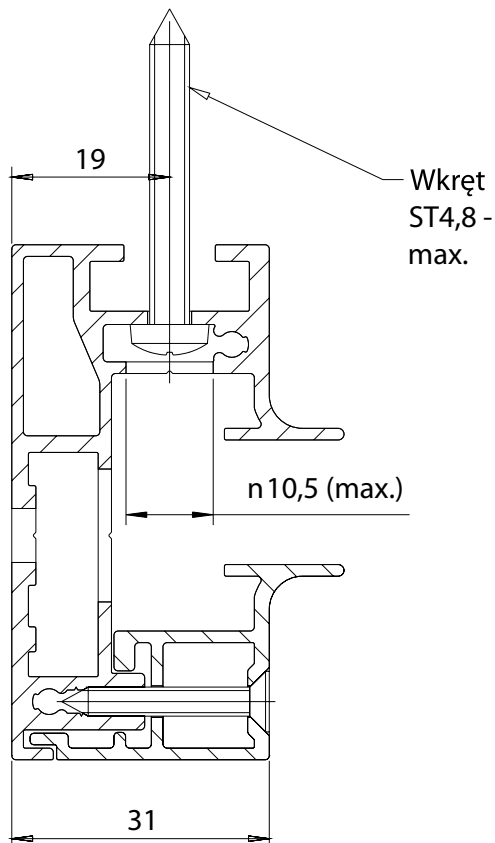
belka dolna FG51



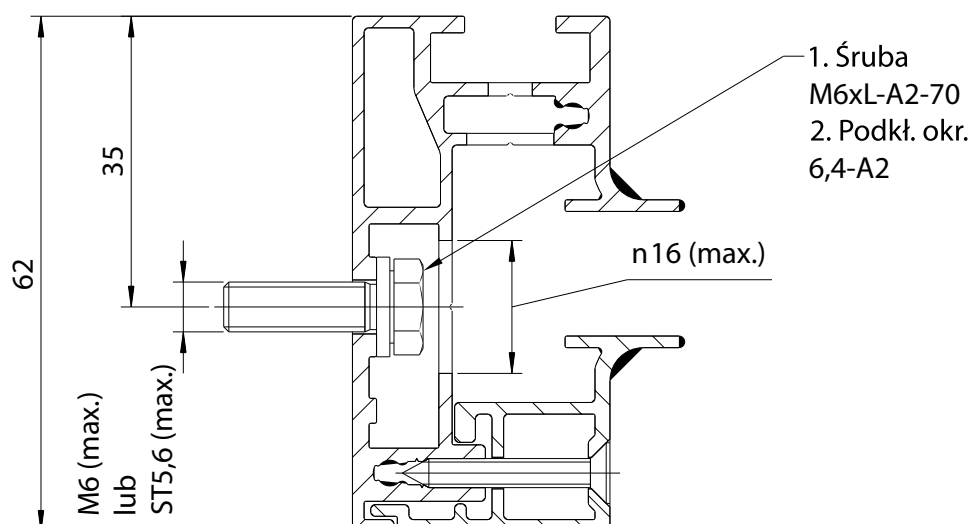


## Refleksol ZiP 120. Sposoby montażu przewodnic

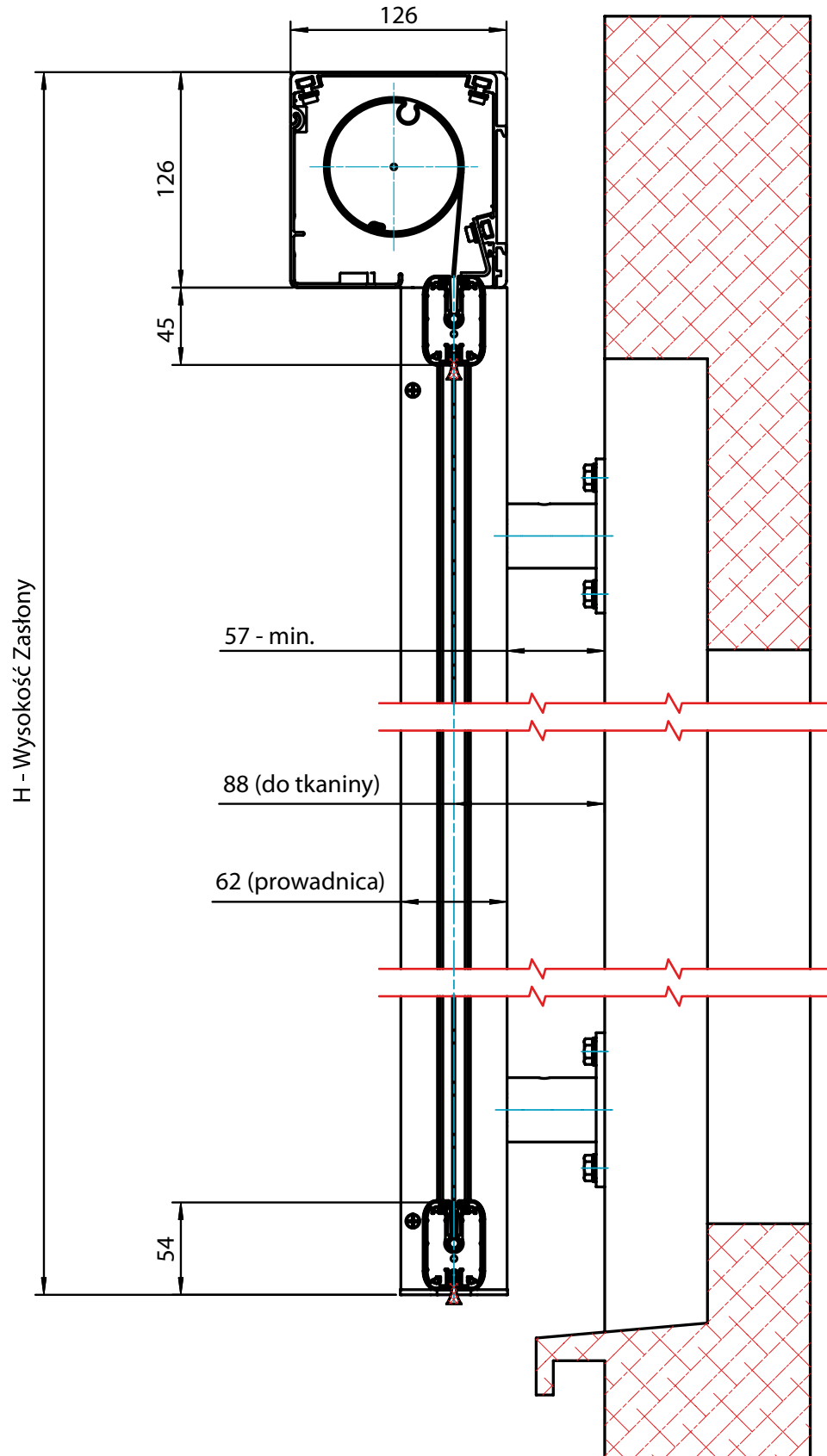
### 1. Mocowanie bezpośrednie do ściany, czołowe.



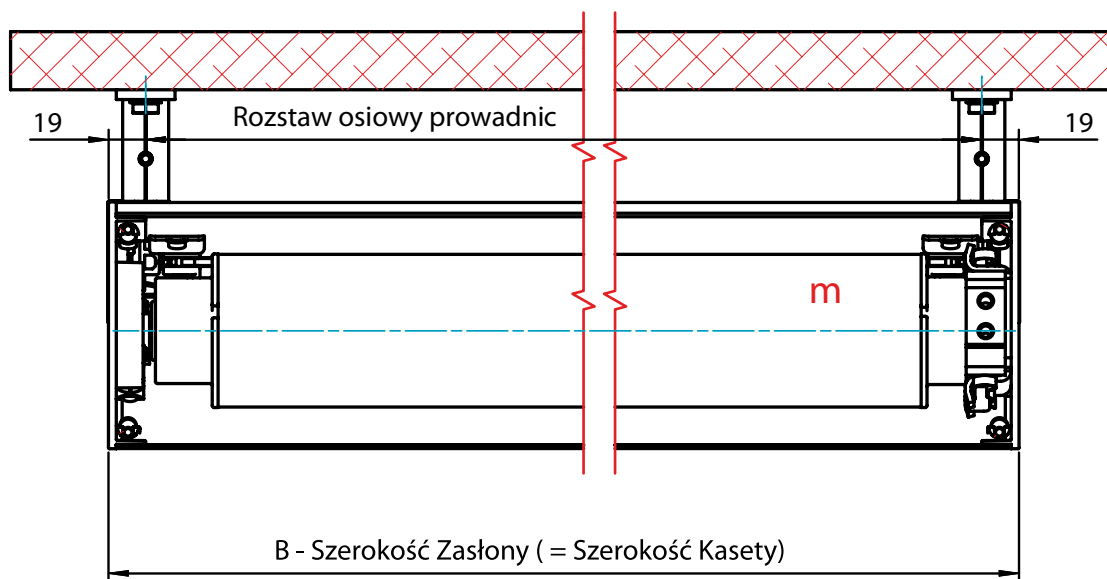
### 2. Mocowanie bezpośrednie do ściany, boczne.



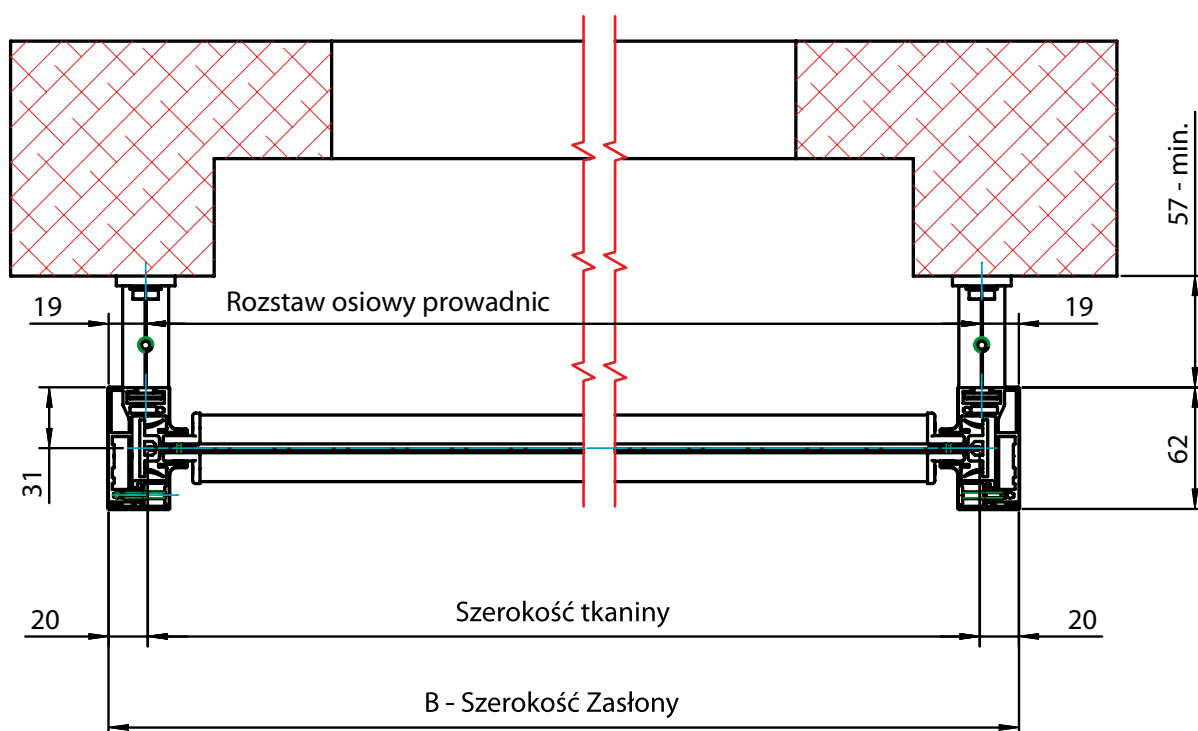
Zastona ZiP 120. Wersja samonośna.  
Przekrój pionowy



Zasłona ZiP 120. Wersja samonośna.  
Przekrój poziomy przez Kasetę

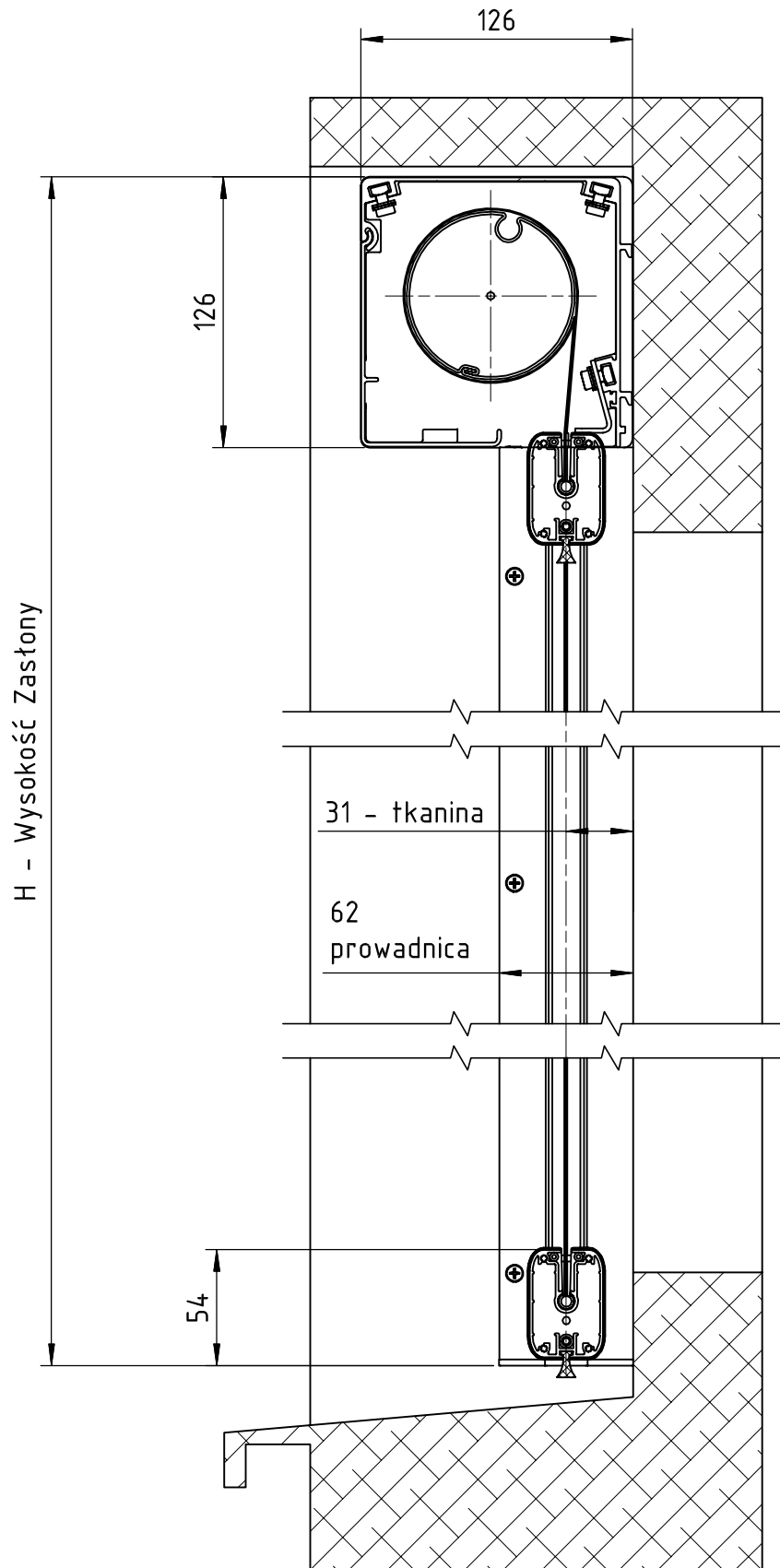


Zasłona ZiP 120. Wersja samonośna.  
Przekrój poziomy przez Belkę dolną

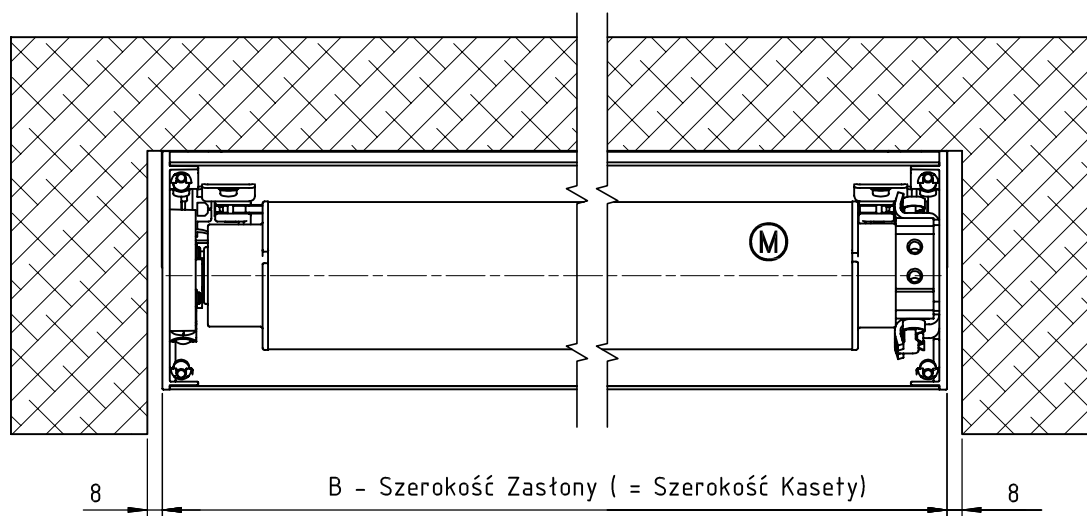




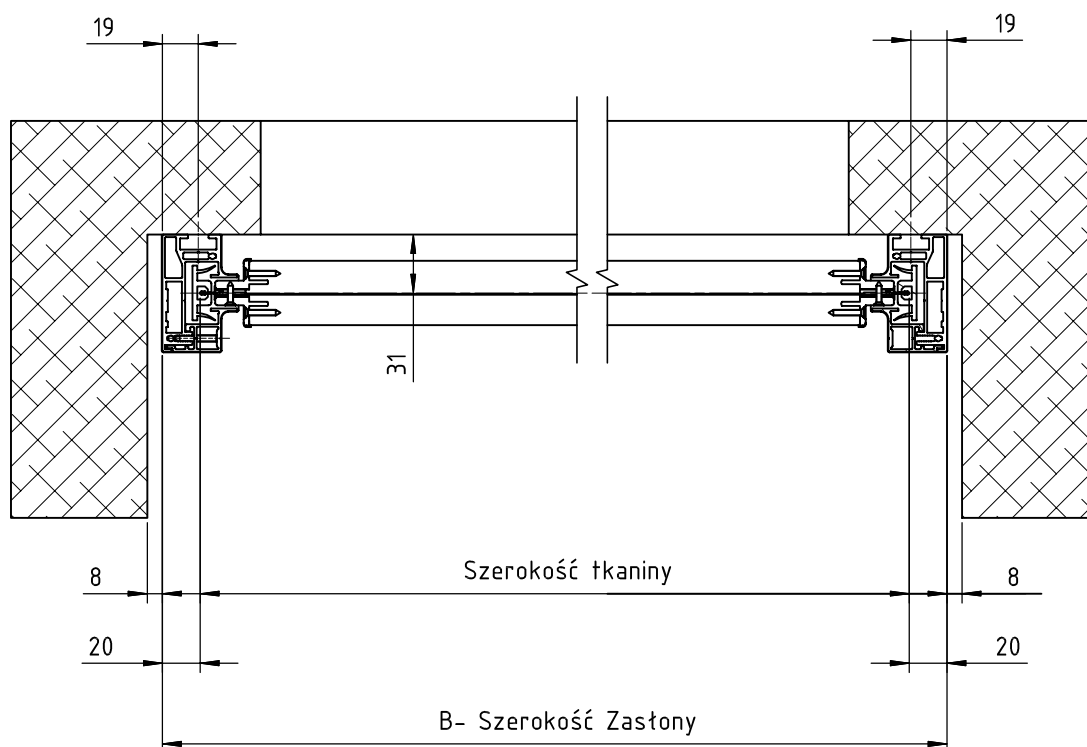
Zastona ZiP 120. Wersja przyścienna. Mocowanie doczołowe.  
Przekrój pionowy



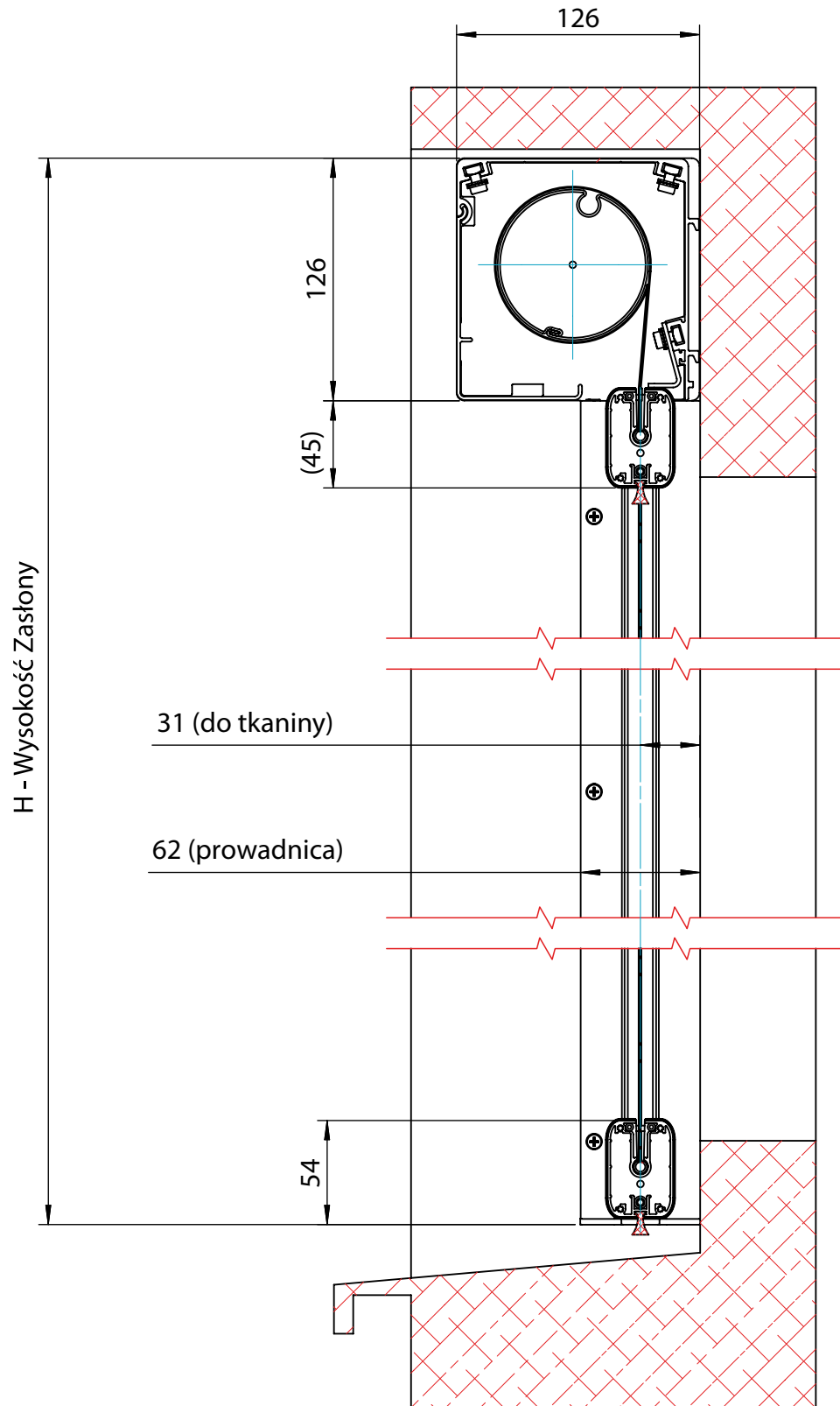
Przekrój poziomy przez Kasetę



Przekrój poziomy przez Belkę dolną

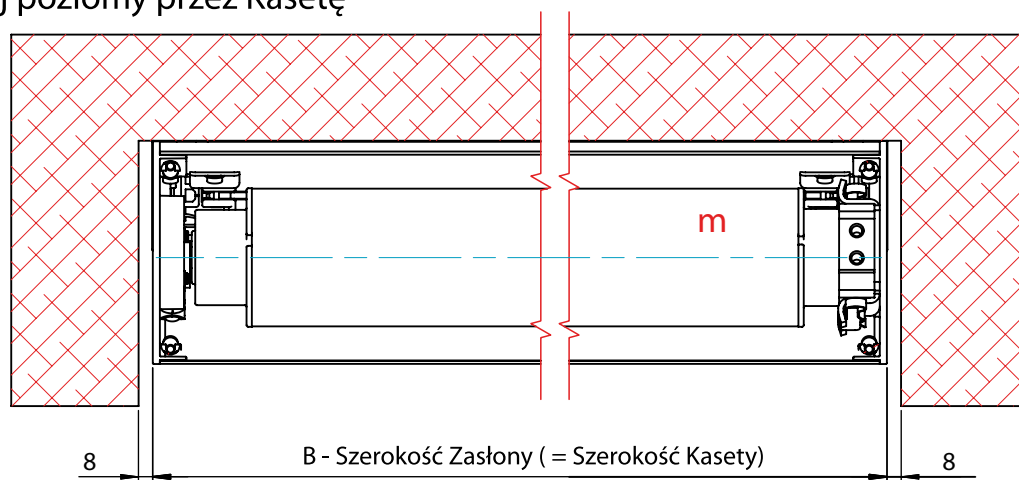


Zasłona ZiP 120. Wersja przyścienna.  
 Mocowanie doczołowe.  
 Przekrój pionowy



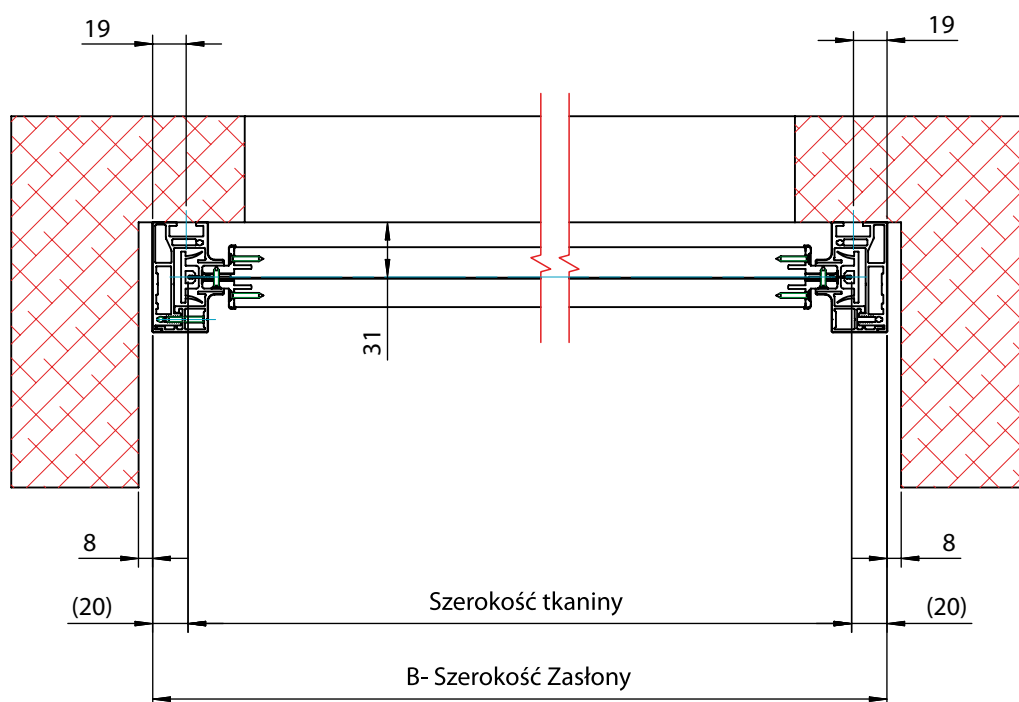
Zasłona ZIP 120. Wersja przyścienna. Mocowanie doczołowe.

Przekrój poziomy przez Kasetę

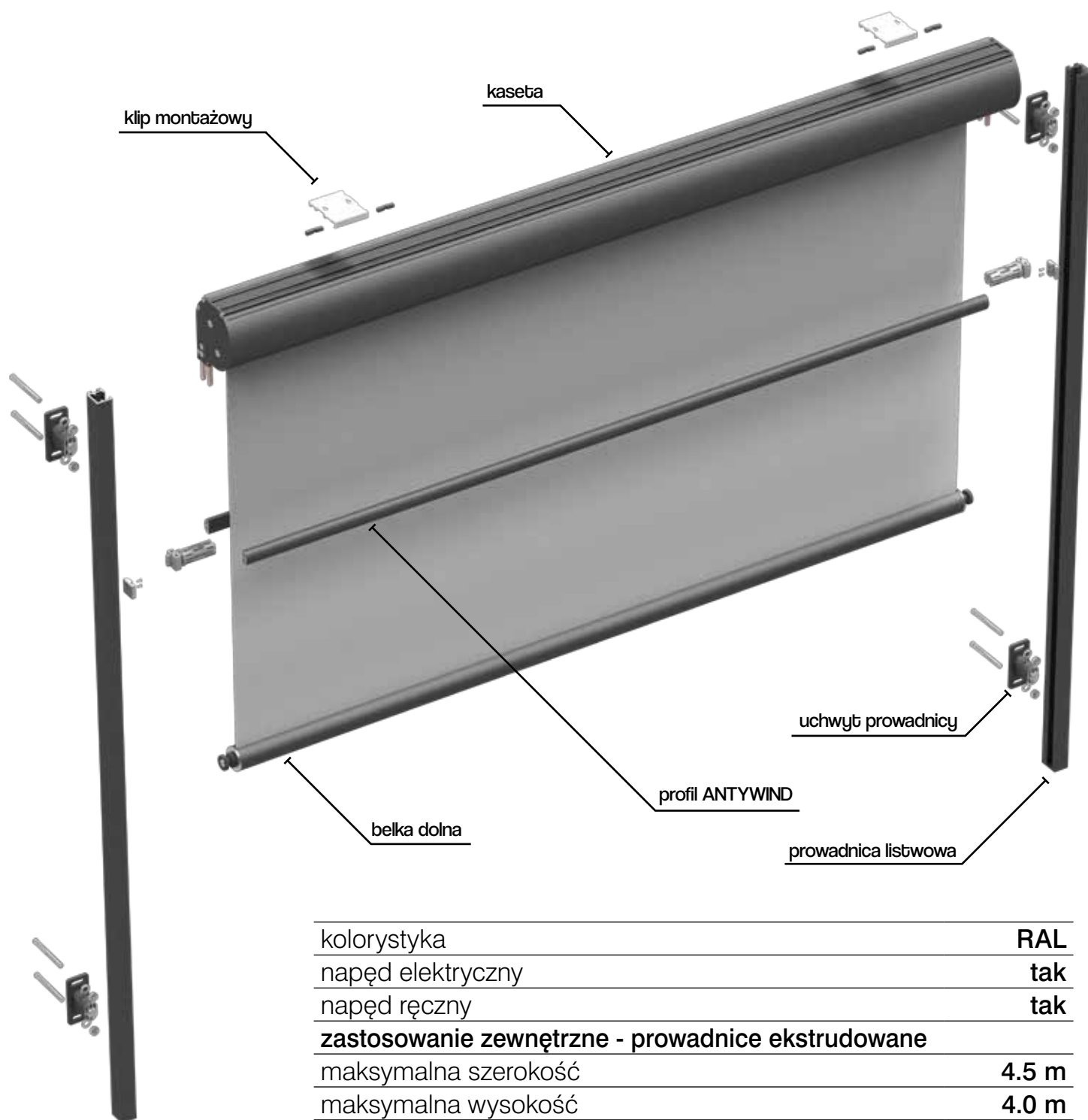


Zasłona ZIP 120. Wersja przyścienna. Mocowanie doczołowe.

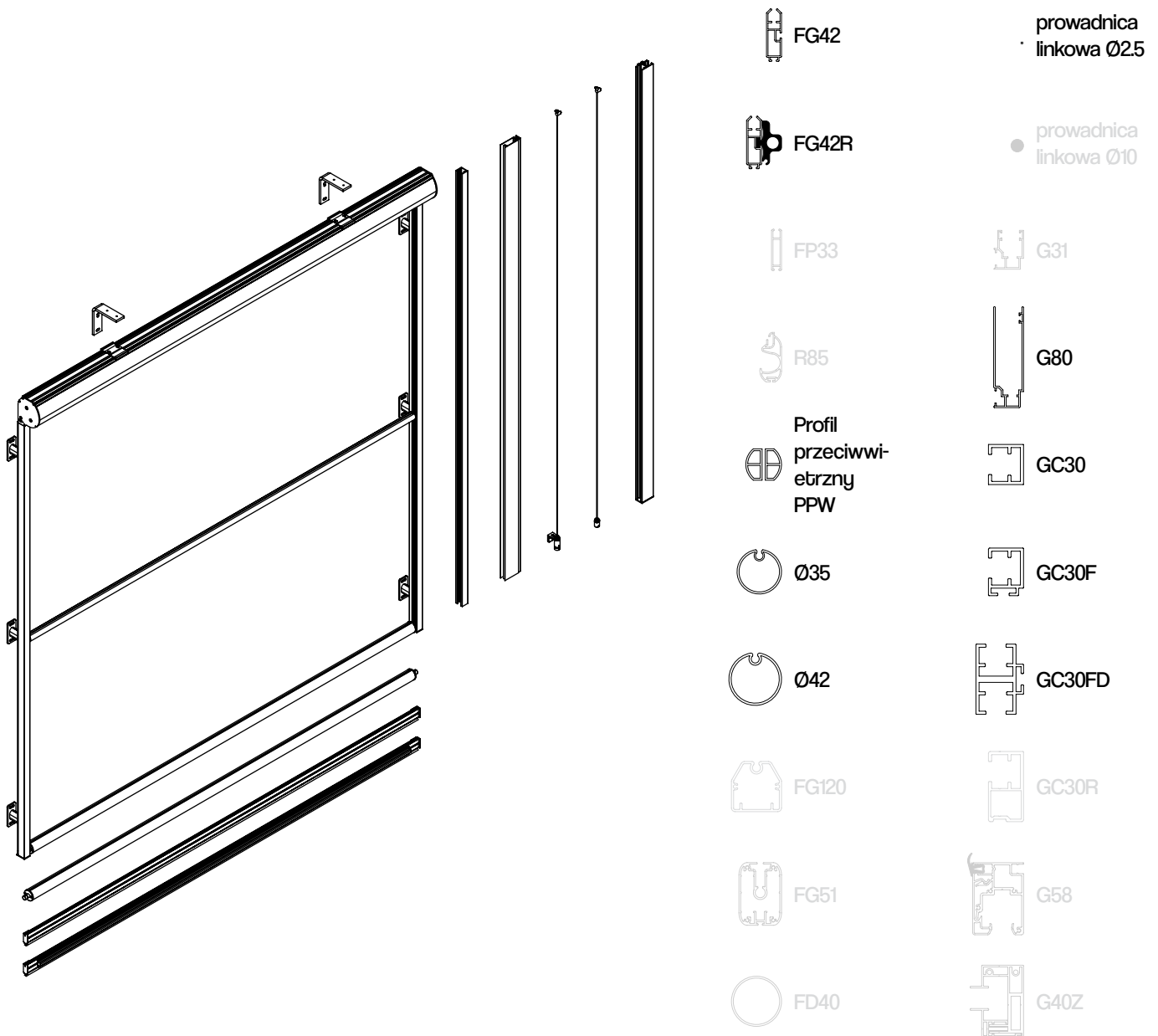
Przekrój poziomy przez Belkę dolną



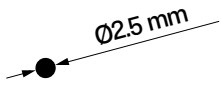




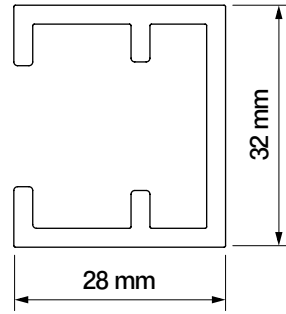
kolorystyka	RAL
napęd elektryczny	tak
napęd ręczny	tak
<b>zastosowanie zewnętrzne - prowadnice ekstrudowane</b>	
maksymalna szerokość	4.5 m
maksymalna wysokość	4.0 m
<b>zastosowanie zewnętrzne - prowadnice linkowe</b>	
maksymalna szerokość	3.5 m
maksymalna wysokość	3.0 m
<b>zastosowanie wewnętrzne - prowadnice ekstrudowane</b>	
maksymalna szerokość	4.5 m
maksymalna wysokość	4.0 m
<b>zastosowanie wewnętrzne - prowadnice linkowe</b>	
maksymalna szerokość	4.5 m
maksymalna wysokość	4.0 m



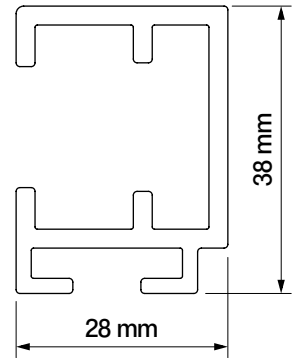
		prowadnice										
		linkowa Ø 2,5 mm	linkowa Ø 10mm	G31	G80	GC30	GC30F	GC30FD	GC30R	G58	G40Z	brak
belki dolne	FG42				•							•
	FG42R				•							
	FP33											
	R85											
	Ø35											•
	Ø42	•				•	•	•				•
	FG120											
profile dodatkowe	FG51											
	PPW					•	•	•				
	FD40											



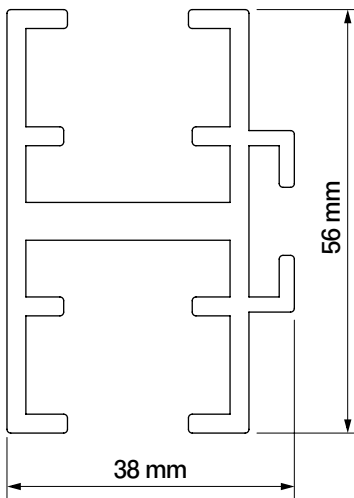
Prowadnica linkowa  
Ø2.5mm



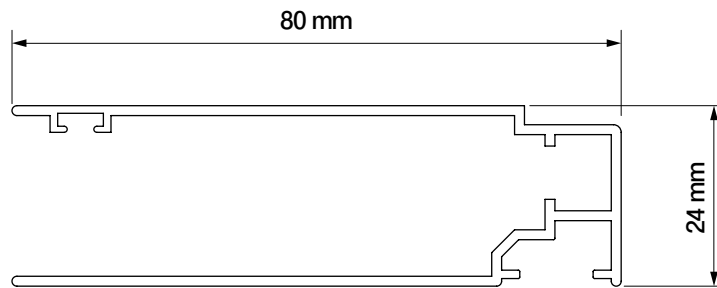
Prowadnica  
GC30



Prowadnica  
GC30F

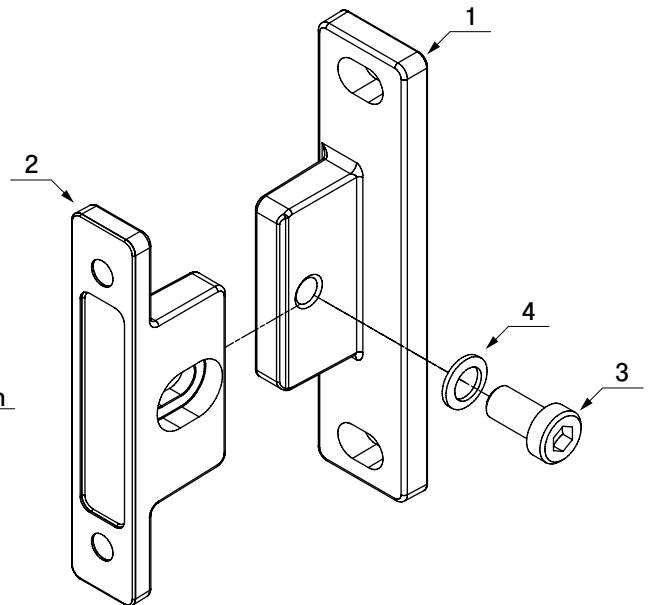
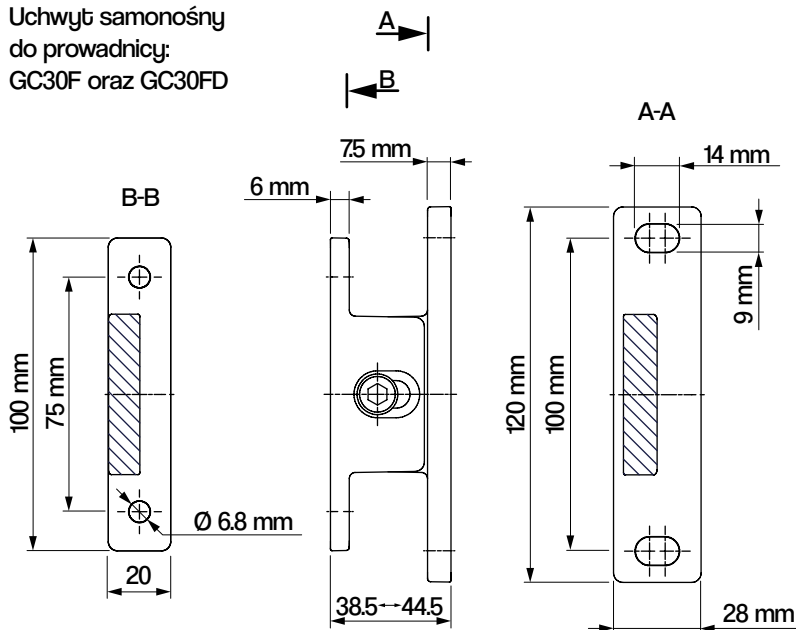


Prowadnica  
GC30FD



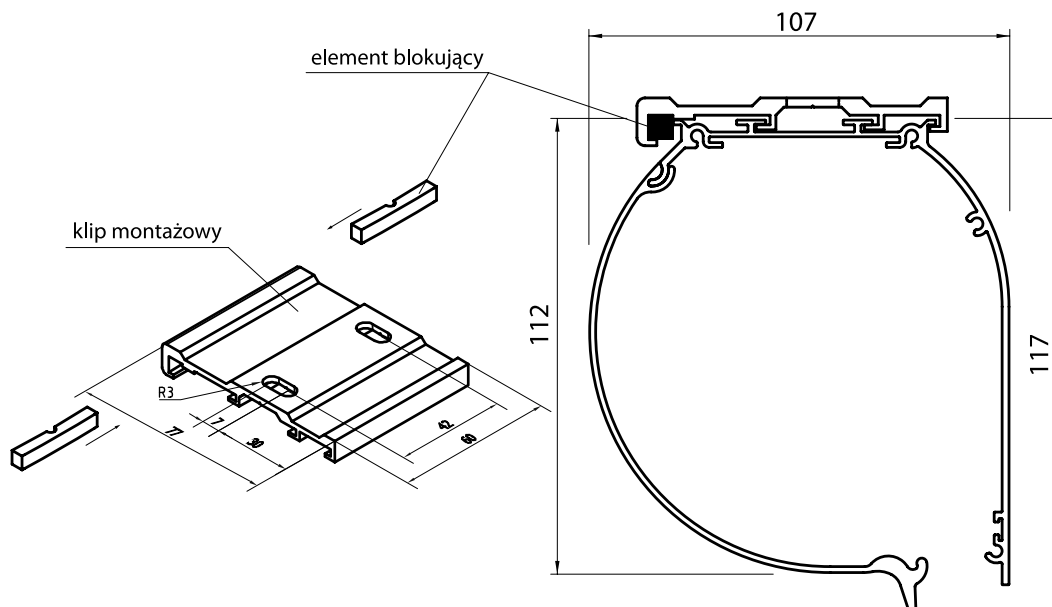
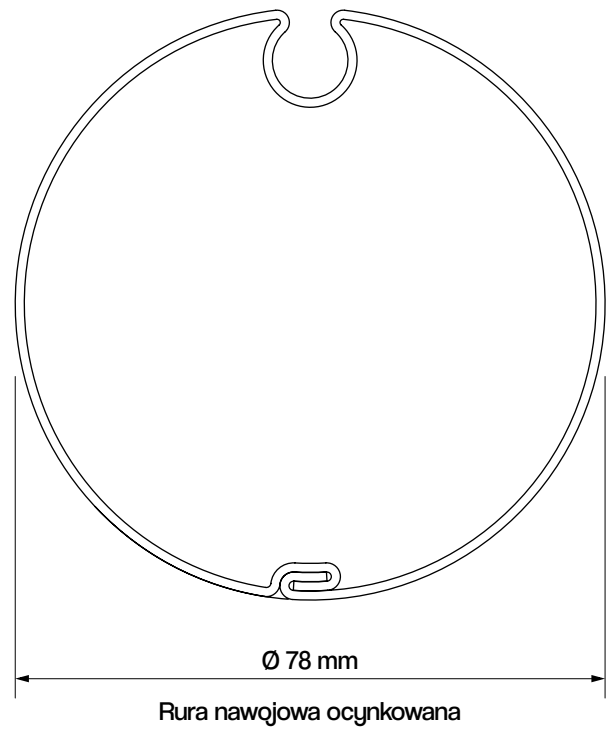
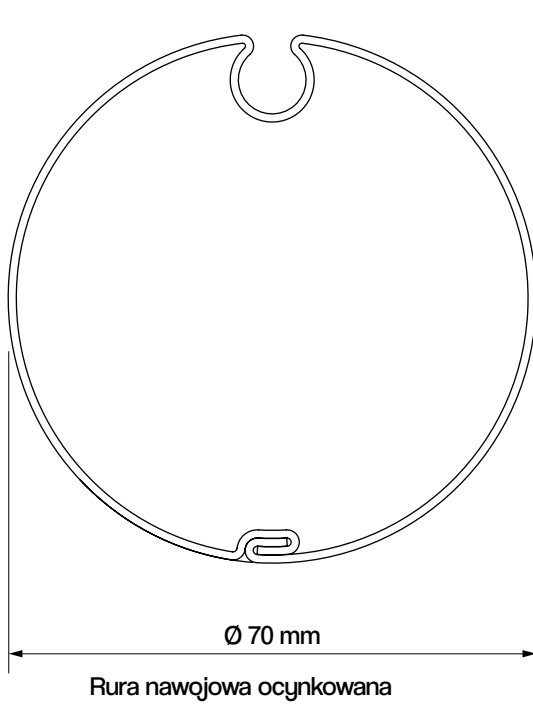
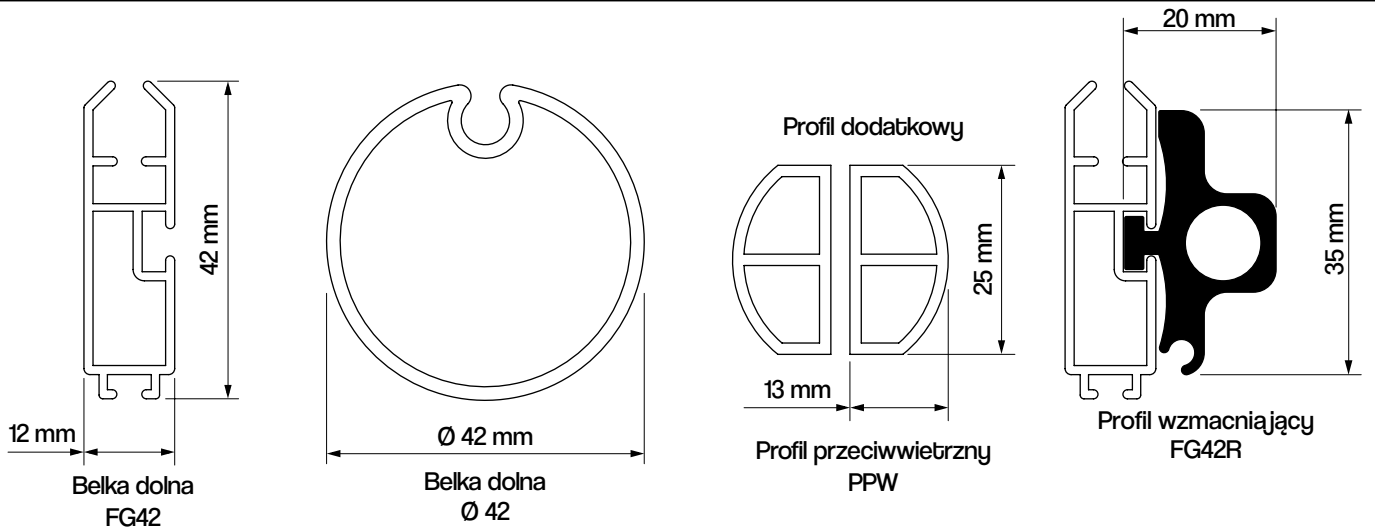
Prowadnica  
G80

Uchwyt samonośny  
do prowadnicy:  
GC30F oraz GC30FD



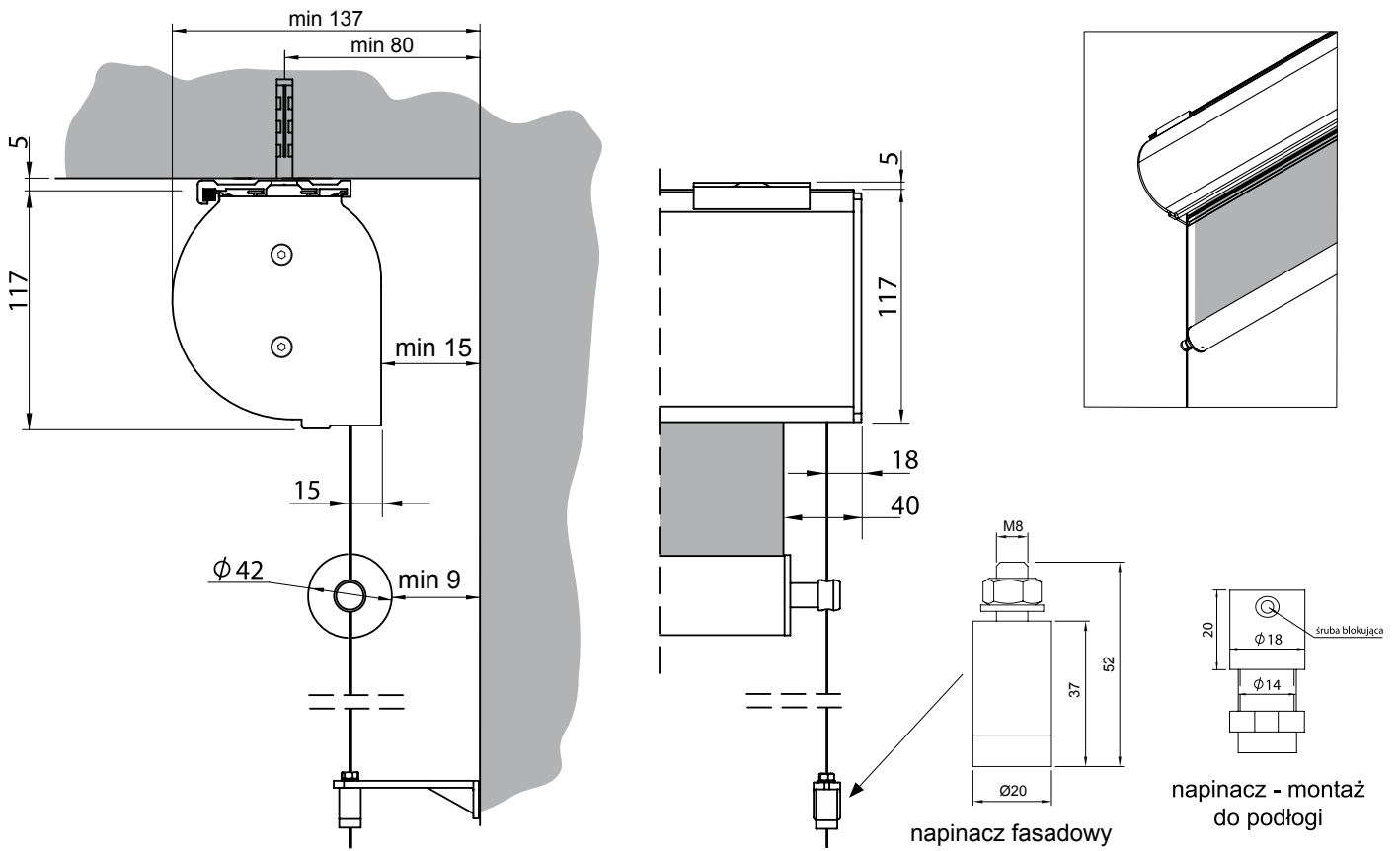
4	Podkładka zabezpieczająca Ø8mm
3	Śruba z łbem walcowym M8x16-A2-70
2	Część regulowana uchwytu samonośnego
1	Część przyścienna (do Refleksola)



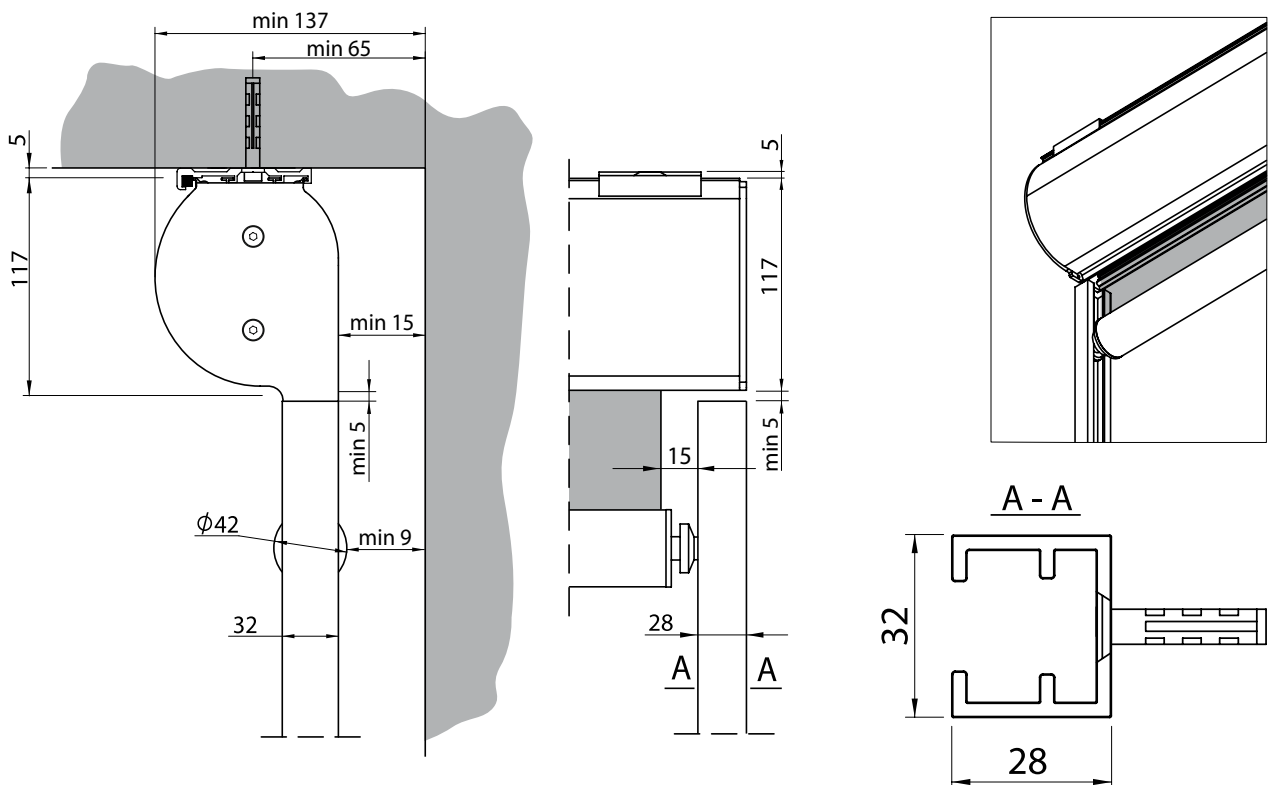


# Refleksol® 103

## Montaż do sufitu - prowadnice linkowe



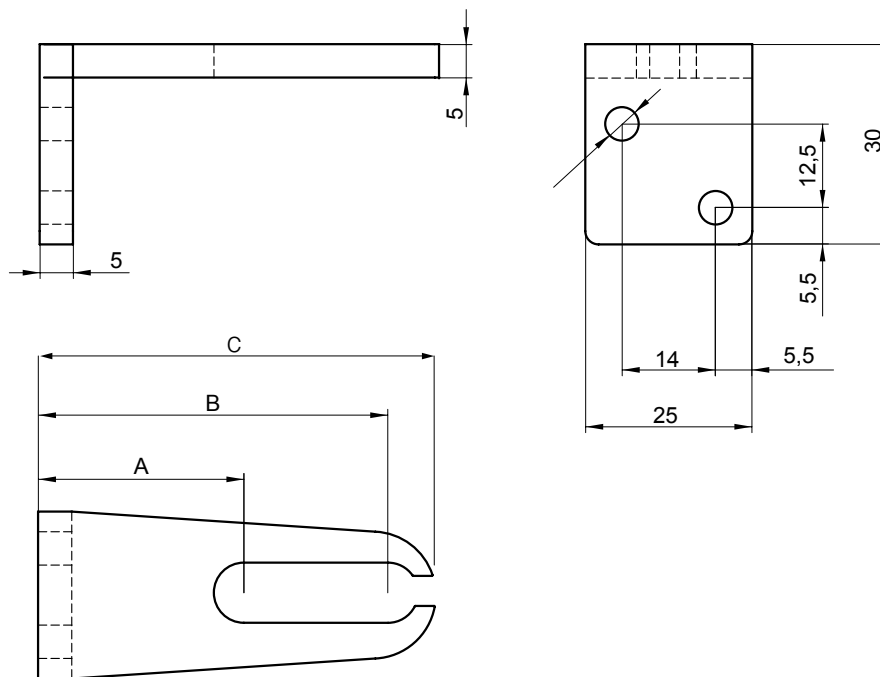
## Montaż do wnęki - prowadnice GC30



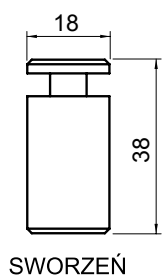
Kątowniki mocujące linkę dostępne w rozmiarach:

A	B	C
15mm*	36mm*	46mm
29mm	50mm	60mm
55mm	76mm	86mm
83mm	104mm	114mm
111mm*	132mm*	142mm
139mm*	160mm*	170mm

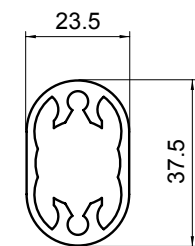
\* na zamówienie, dłuższe terminy realizacji.



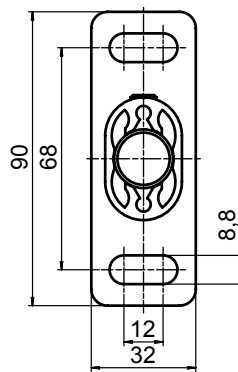
UCHWYT PROWADNICY



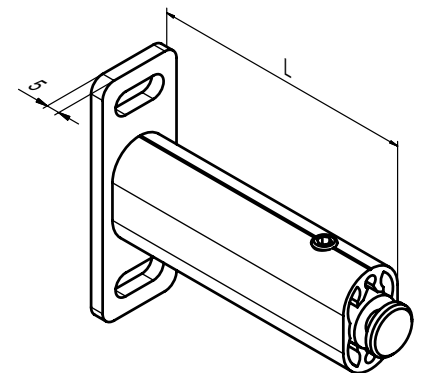
SWORZEŃ



EKSTRUDER



STOPKA

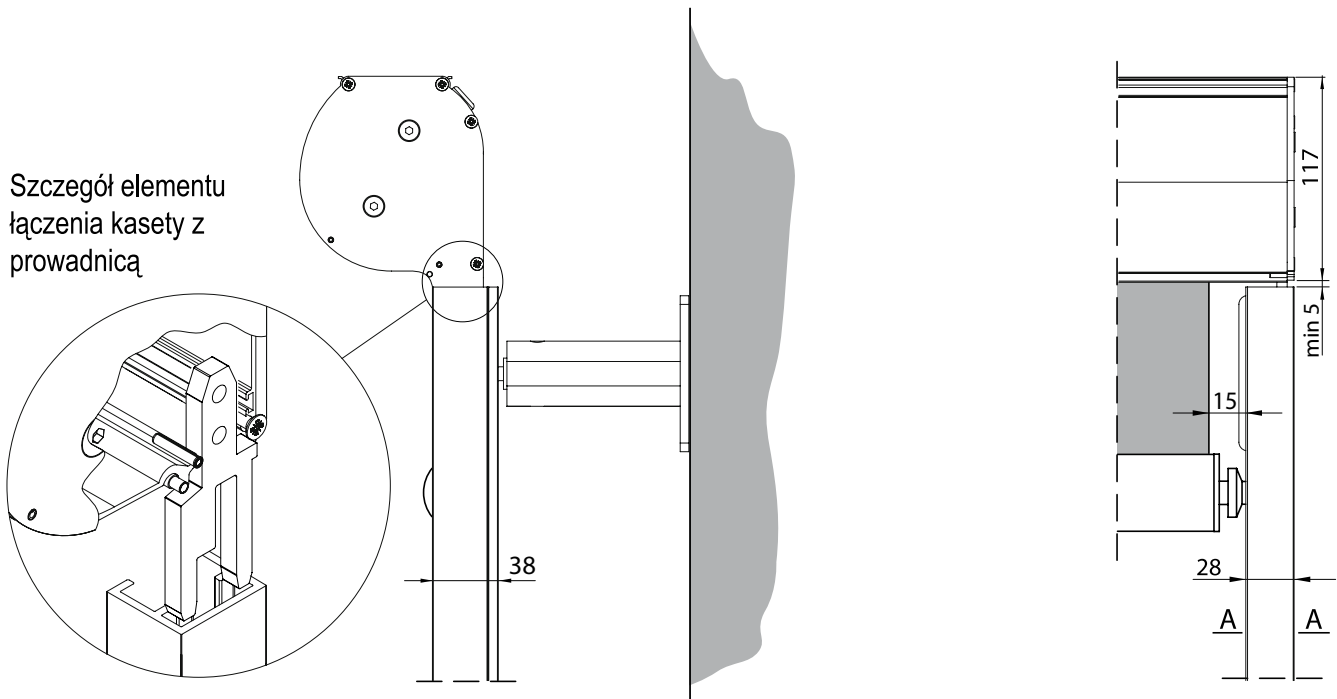


UCHWYT

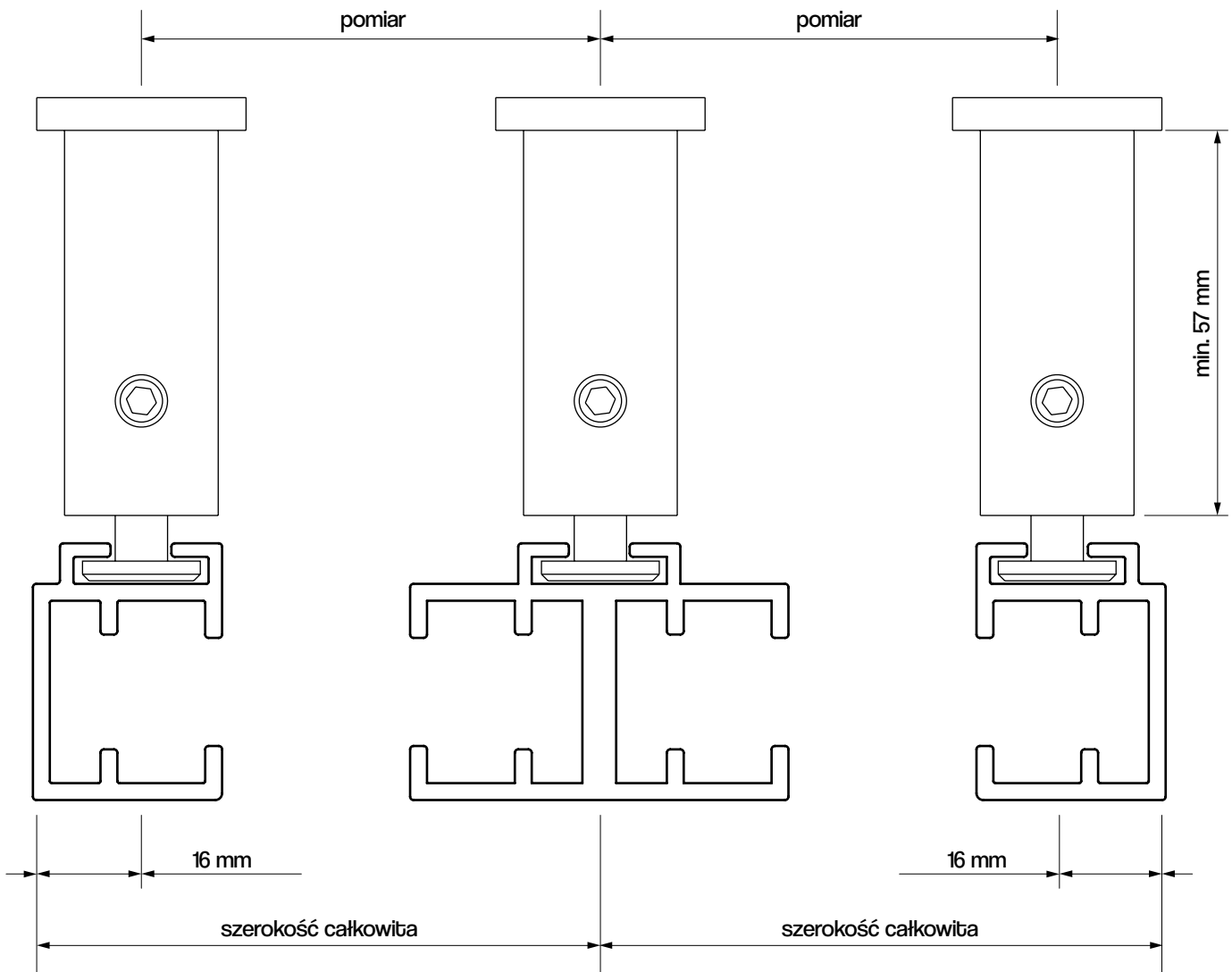
Długość „L” dobieramy indywidualnie w zależności od warunków montażowych lub wytycznych inwestora  
L min. = 57mm , L max. = 180mm

# Refleksol® 103

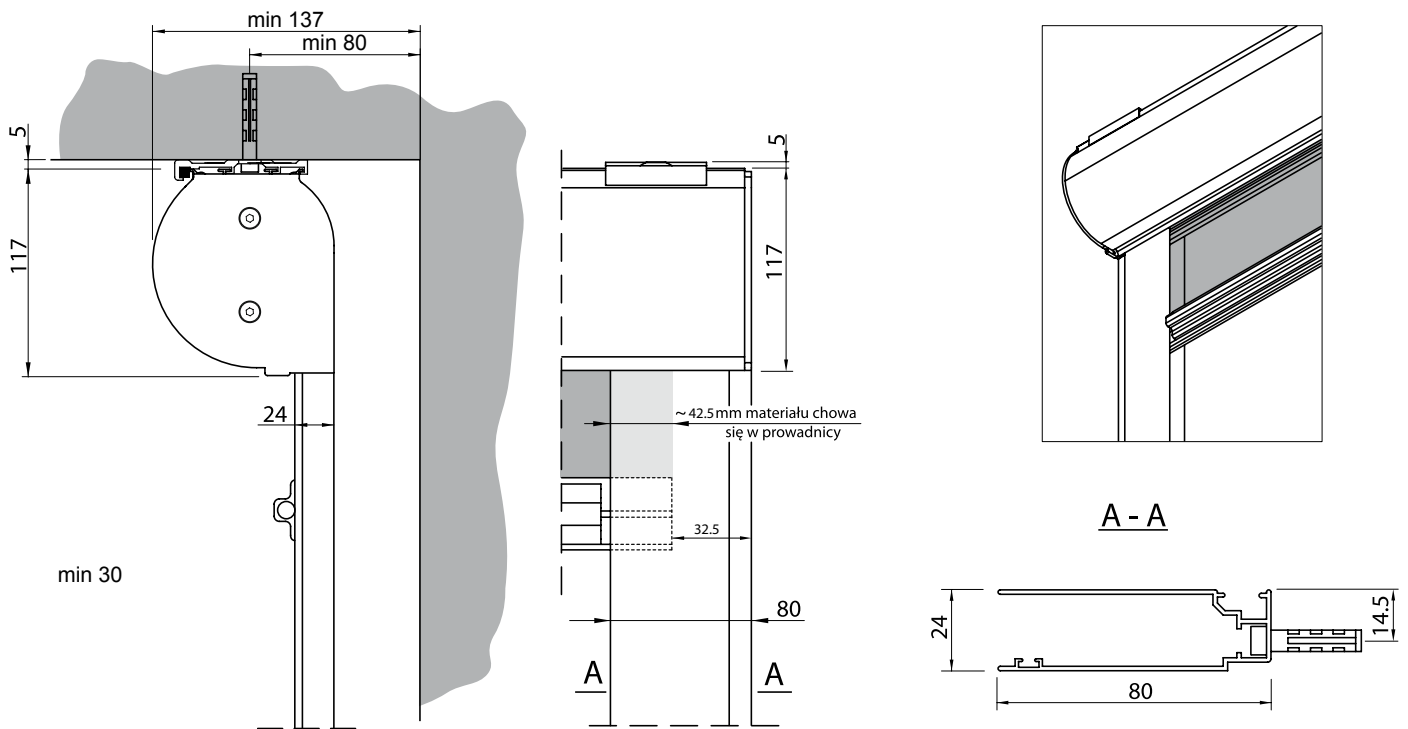
montaż fasadowy prowadnice GC30F



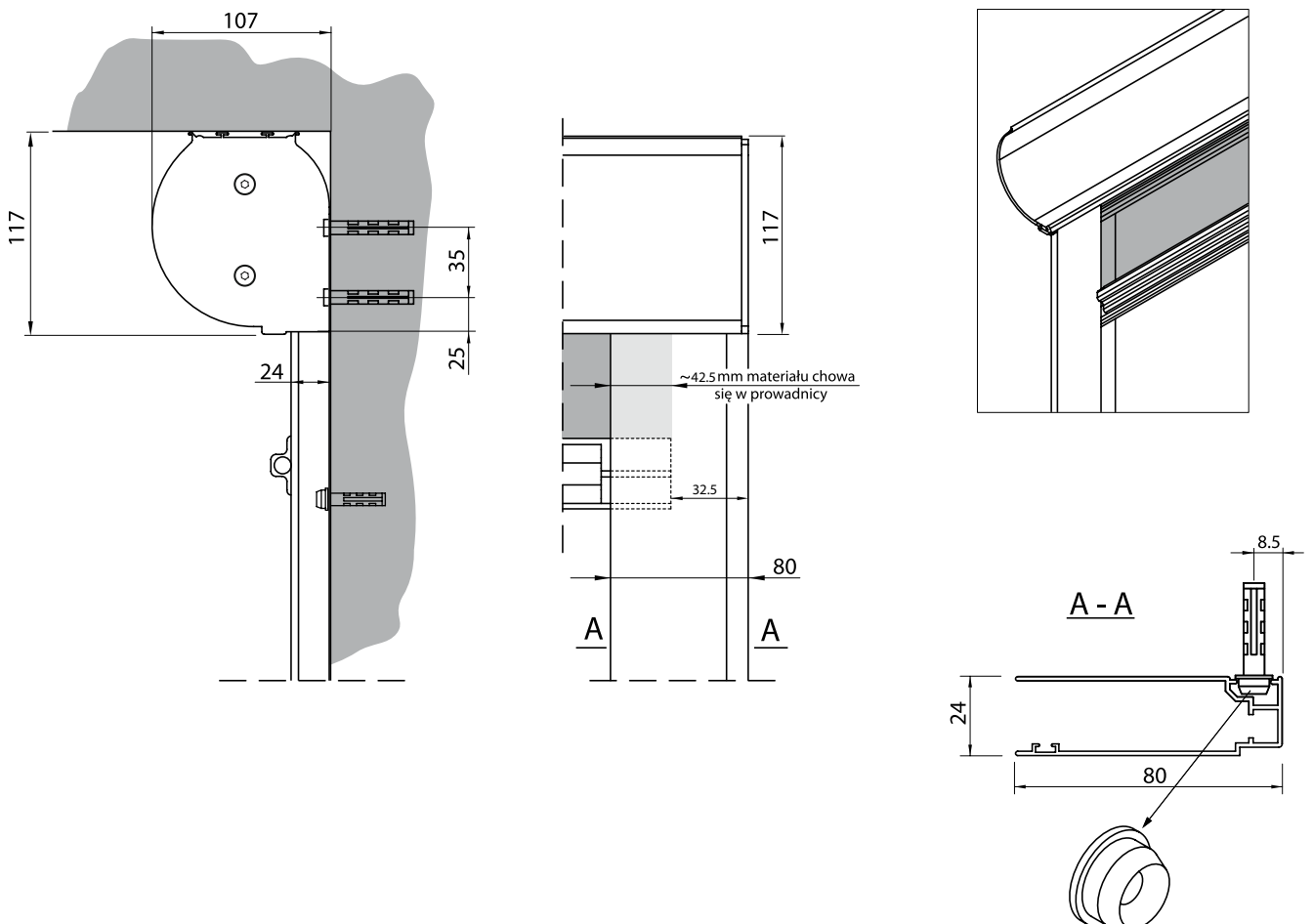
montaż grupowy - sposób pomiaru



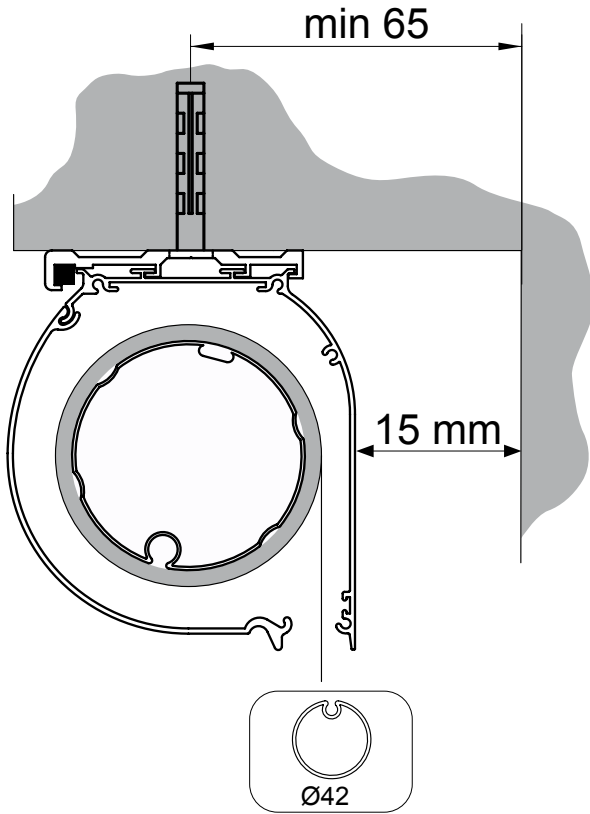
Montaż do wnęki - prowadnice G80 - tylko do montażu wewnętrznego



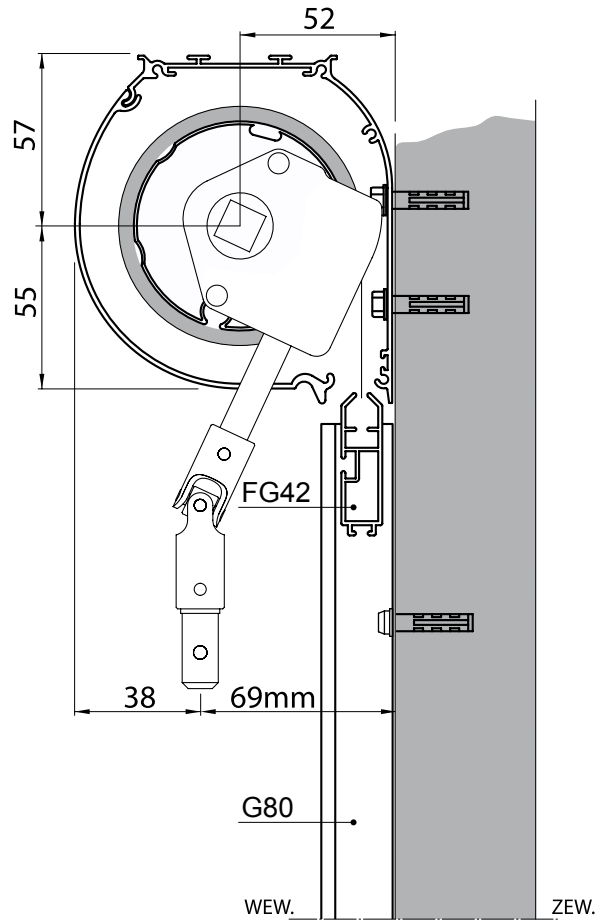
Montaż bezpośrednio do ściany - prowadnice G80 - tylko do montażu wewnętrznego



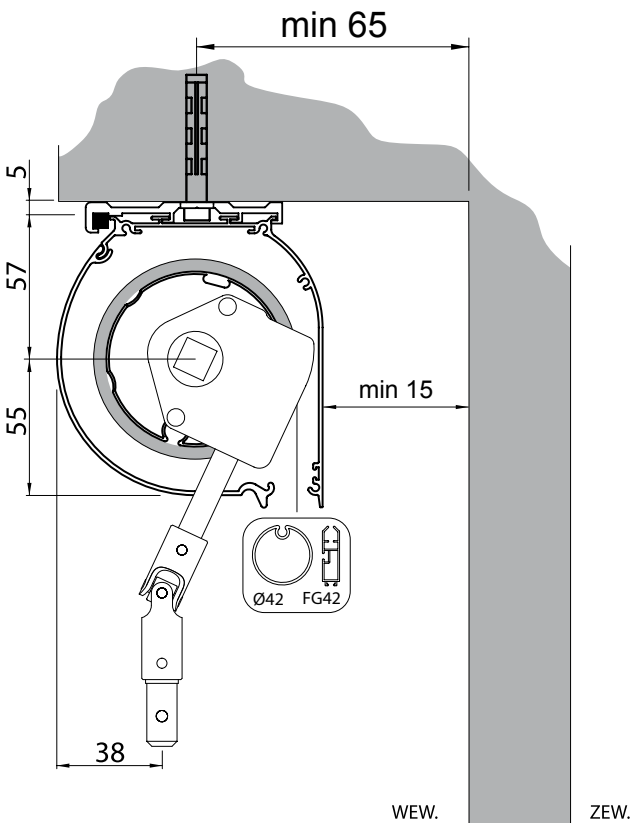
Montaż do sufitu



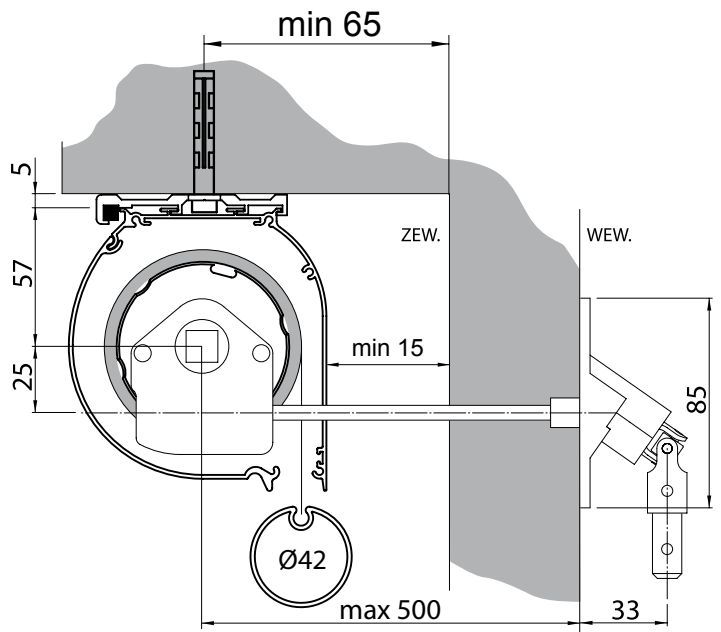
Montaż wewnętrzny bezpośrednio do ściany



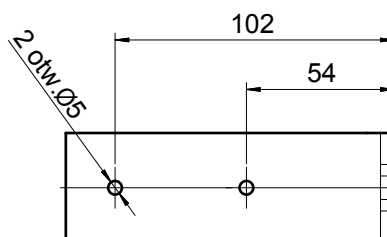
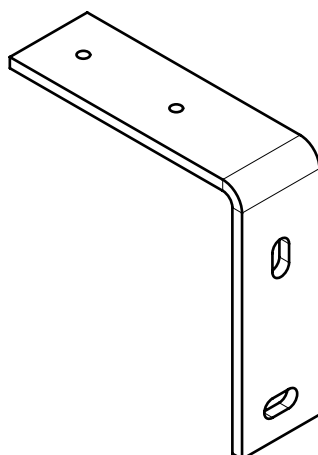
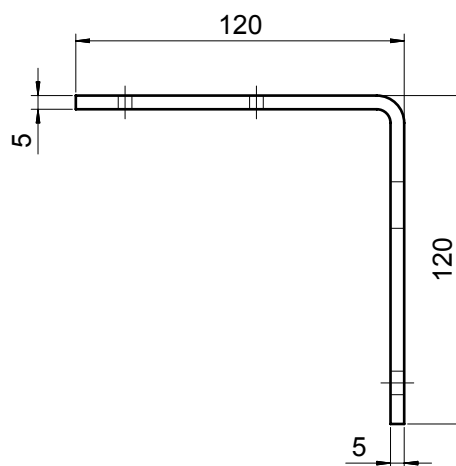
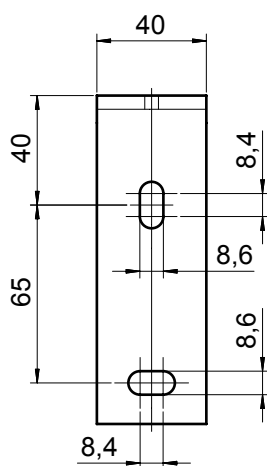
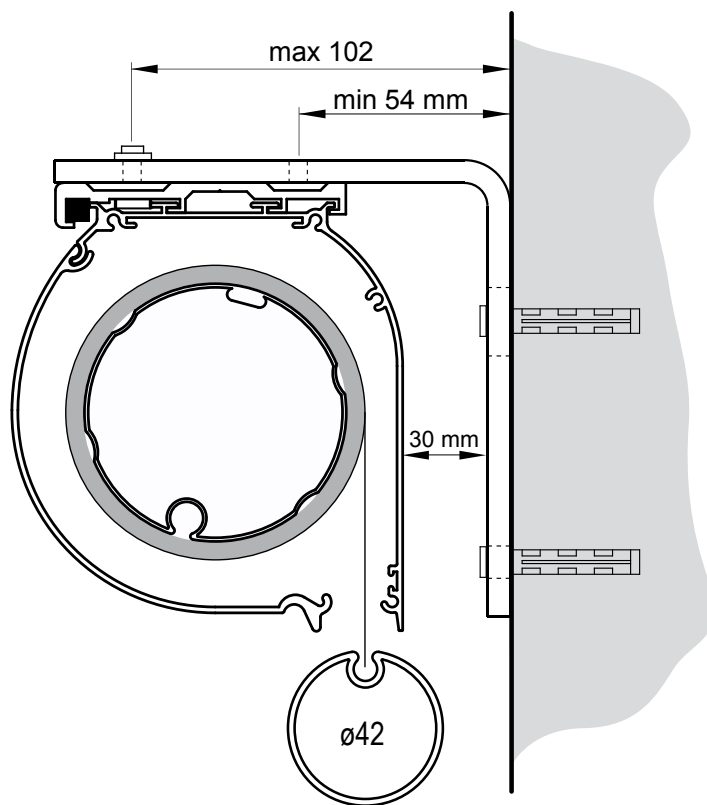
Montaż wewnętrzny do sufitu - napęd ręczny



Montaż zewnętrzny do sufitu - napęd ręczny z zastosowaniem przelotki

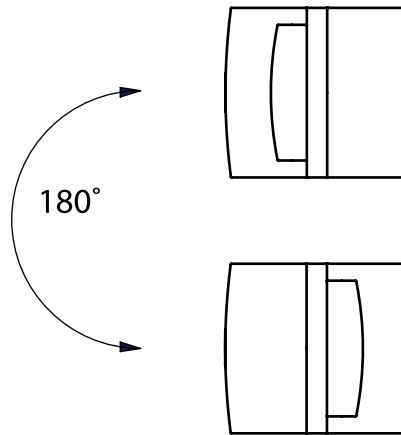
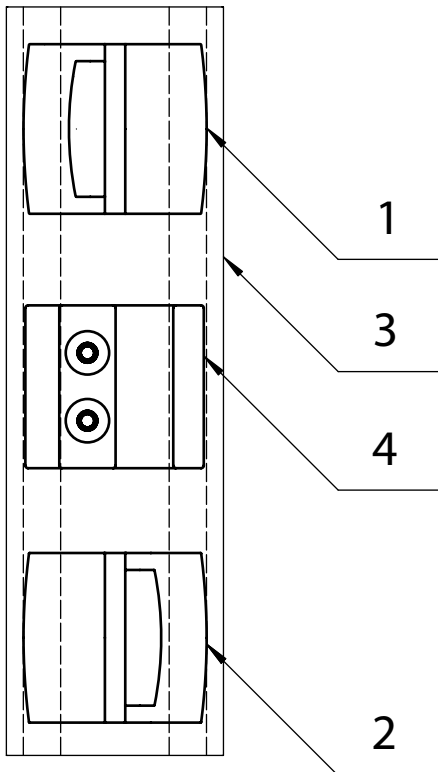


## Montaż zewnętrzny przy użyciu kątownika (Italia) - opcja

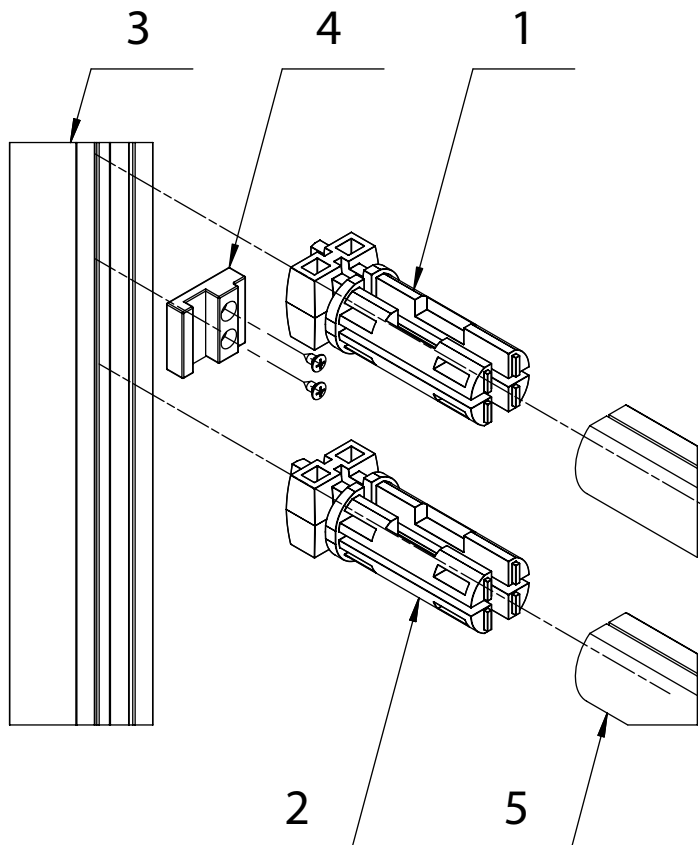
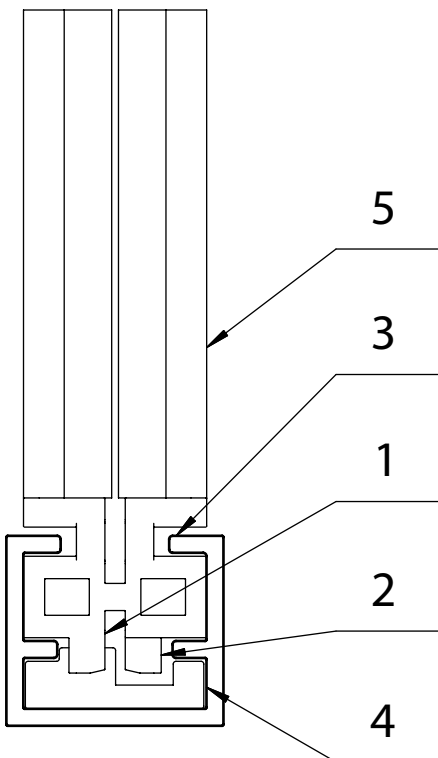


## Sposób montażu podwójnej belki antywind.

Montaż podwójnej belki Antywind polega na obróceniu suwaków względem siebie o 180° w prowadnicy GC30 umożliwiając dolnej belce przeciwwietrznej na ominięcie blokady Antywind

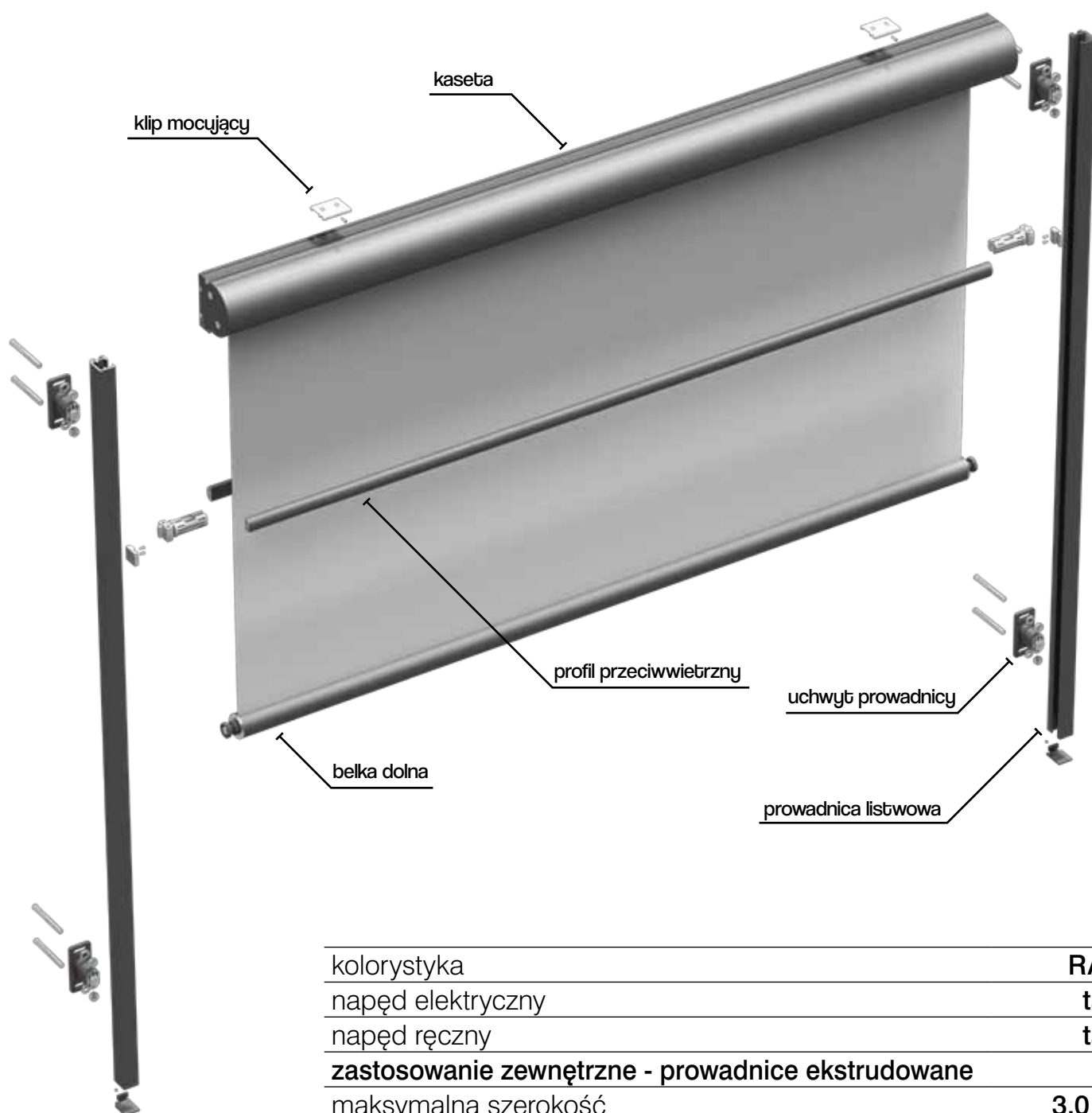


- 1- Suwak belki antywind do GC30 (górny)
- 2- Suwak belki antywind do GC30 (dolny)
- 3- Prowadnica GC30
- 4- Blokada antywind
- 5- Belka przeciwwietrzna (antywind)

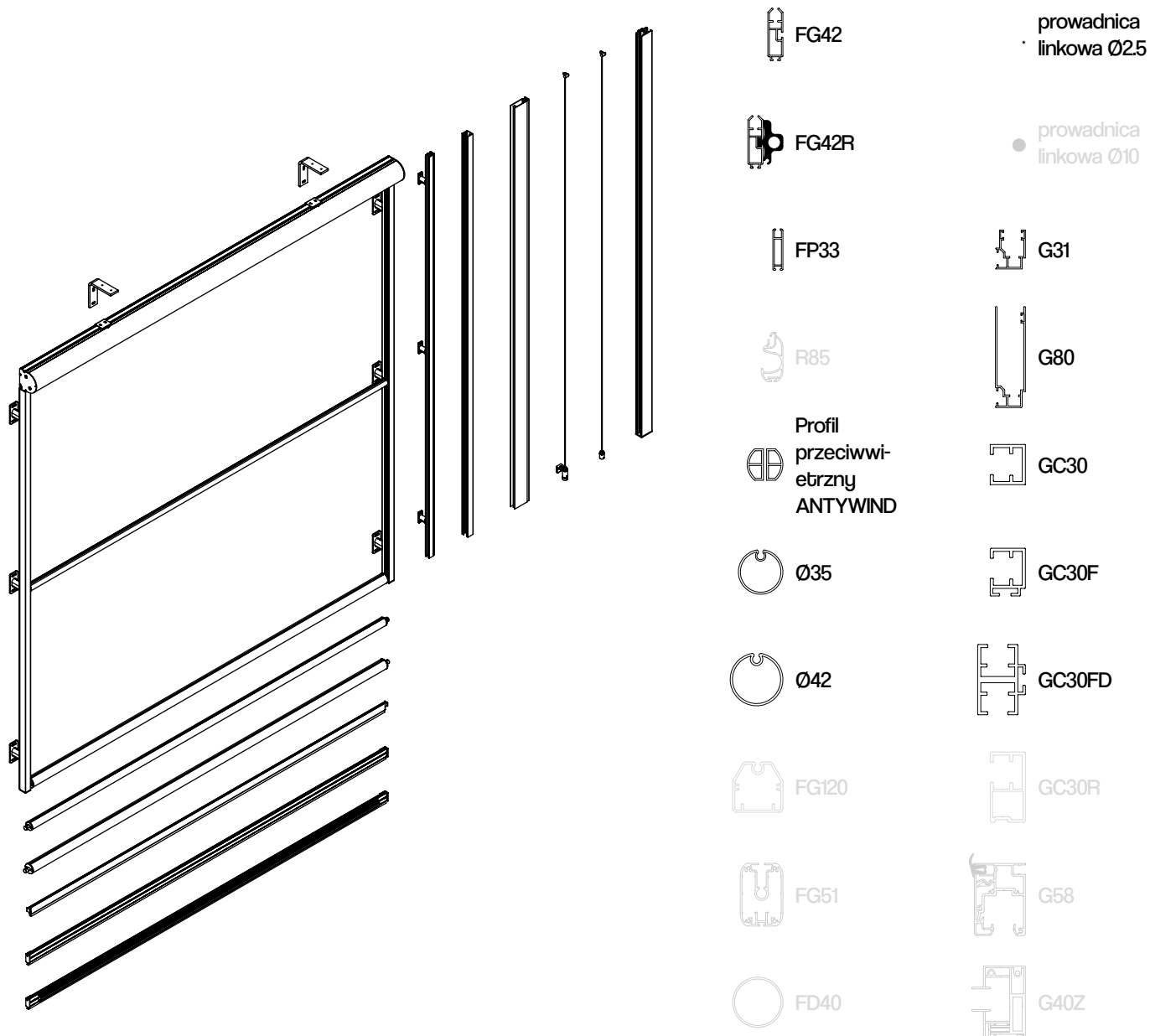




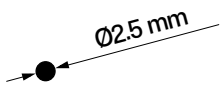




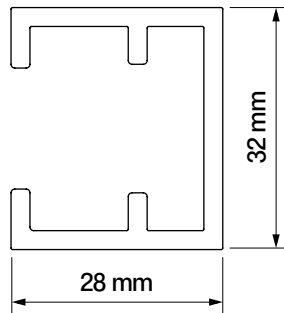
kolorystyka	RAL
napęd elektryczny	tak
napęd ręczny	tak
<b>zastosowanie zewnętrzne - prowadnice ekstrudowane</b>	
maksymalna szerokość	3.0 m
maksymalna wysokość	4.0 m
<b>zastosowanie zewnętrzne - prowadnice linkowe</b>	
maksymalna szerokość	3.0 m
maksymalna wysokość	3.0 m
<b>zastosowanie wewnętrzne - prowadnice ekstrudowane</b>	
maksymalna szerokość	3.0 m
maksymalna wysokość	4.0 m
<b>zastosowanie wewnętrzne - prowadnice linkowe</b>	
maksymalna szerokość	3.0 m
maksymalna wysokość	4.0 m



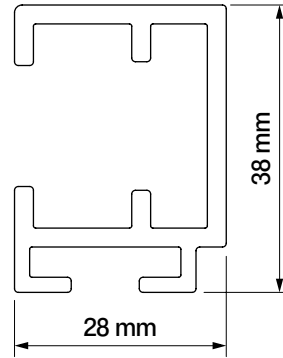
		przewodnice										
		linkowa Ø 2,5 mm	linkowa Ø 10mm	G31	G80	GC30	GC30F	GC30FD	GC30R	G58	G40Z	brak
belki dolne	FG42				•							•
	FG42R				•							
	FP33			•								•
	R85											
	Ø35			•								•
	Ø42	•				•	•	•				•
profile dodatkowe	FG120											
	FG51											
	PPW					•	•	•				
	FD40											



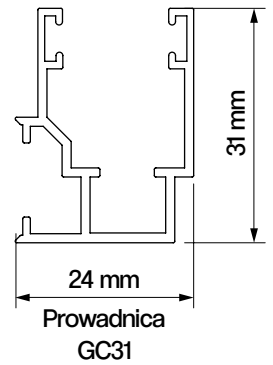
Prowadnica linkowa  
Ø2.5mm



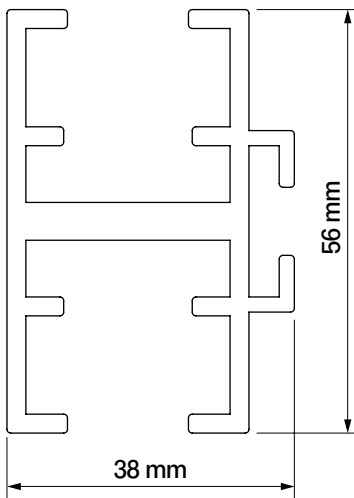
Prowadnica  
GC30



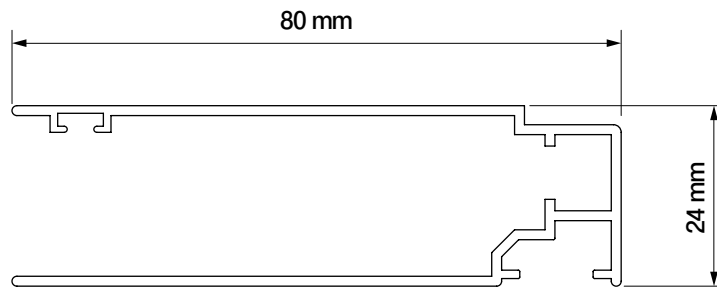
Prowadnica  
GC30F



Prowadnica  
GC31

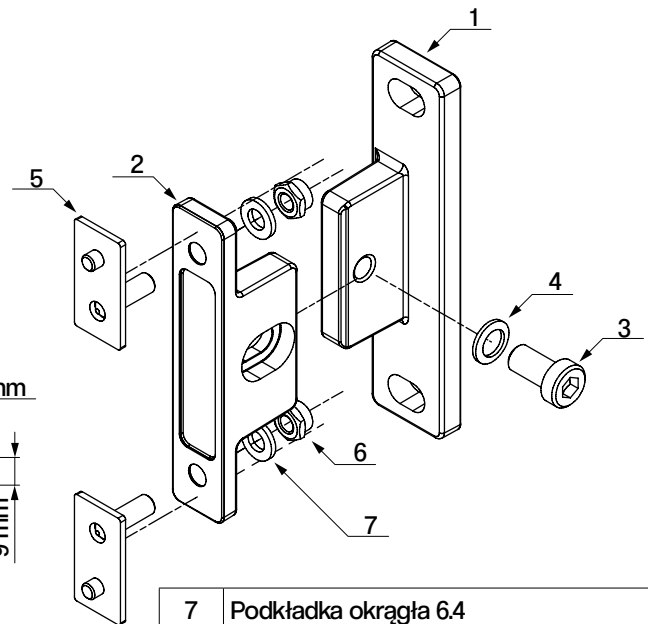
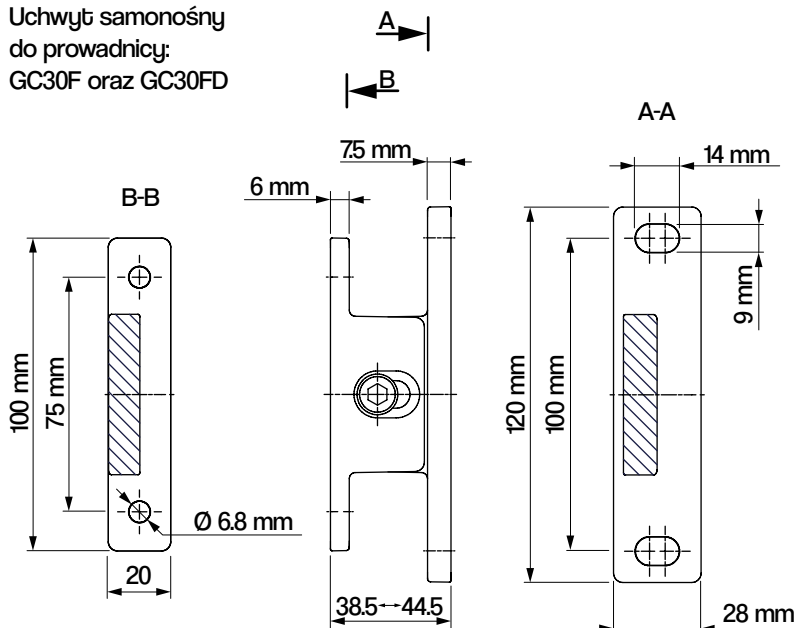


Prowadnica  
GC30FD

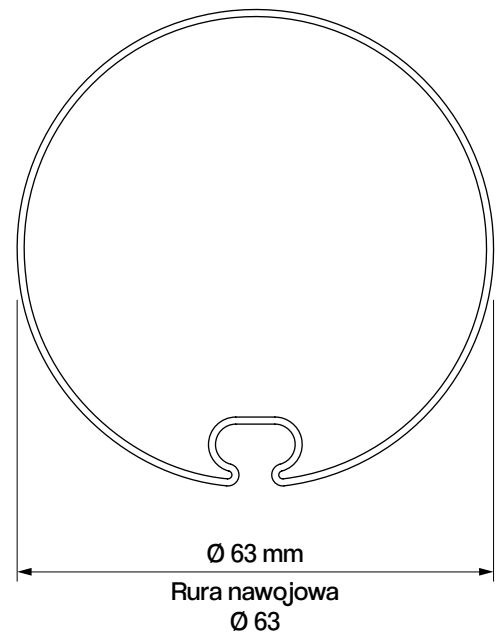
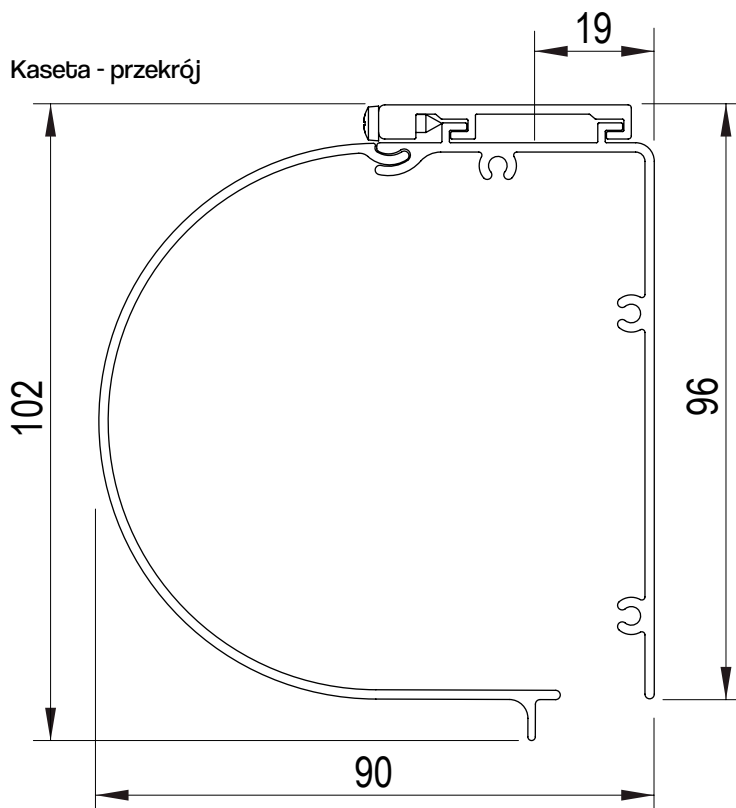
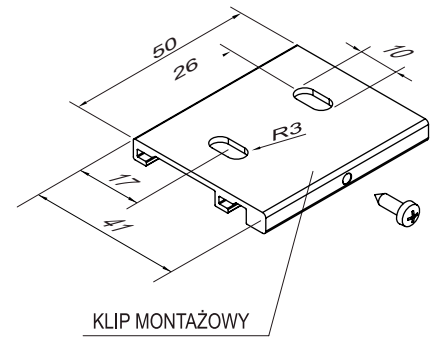
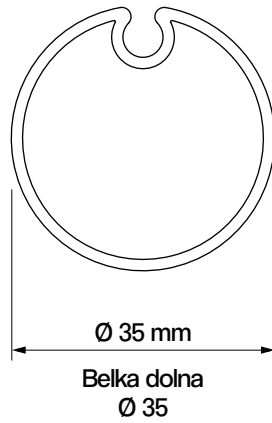
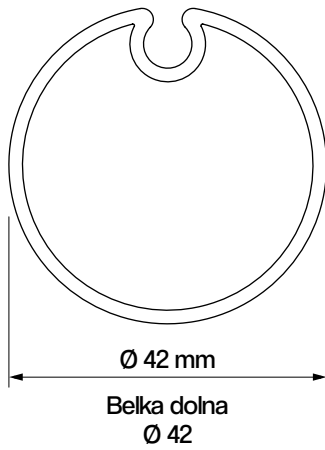
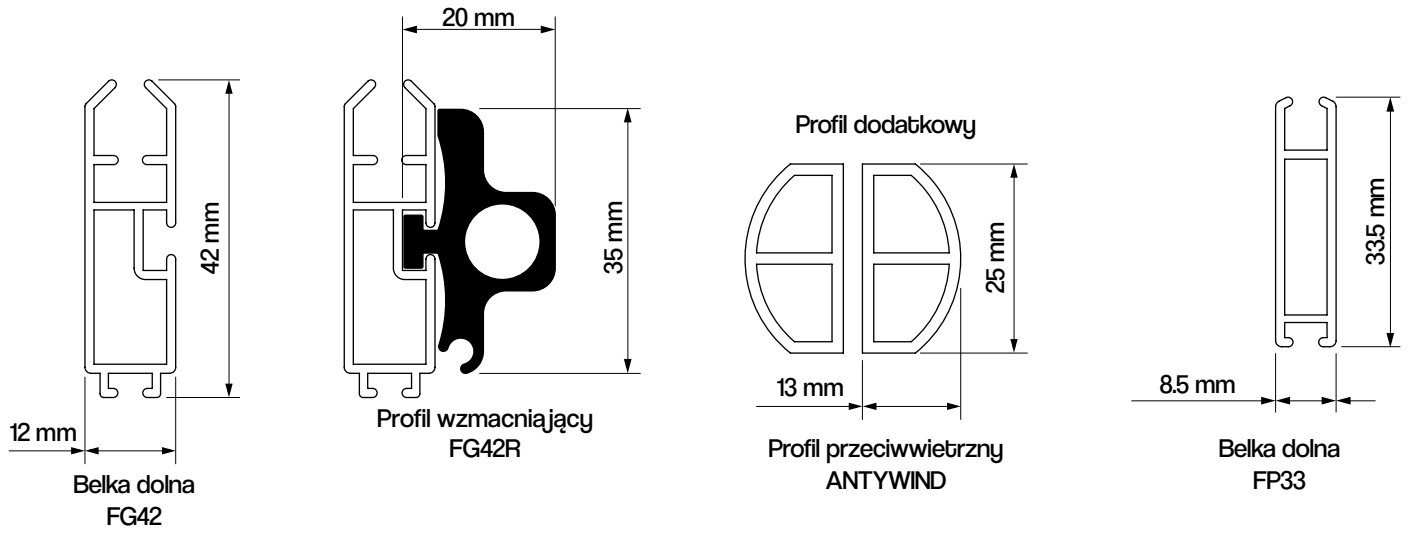


Prowadnica  
G80

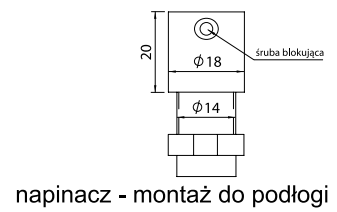
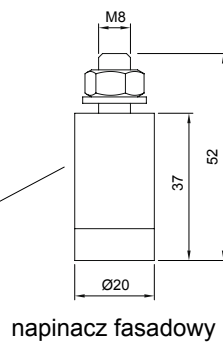
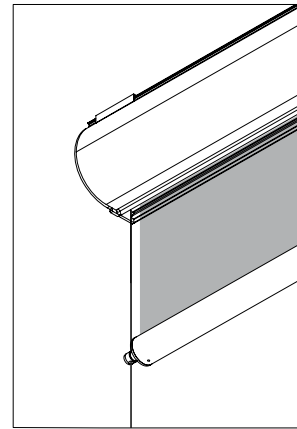
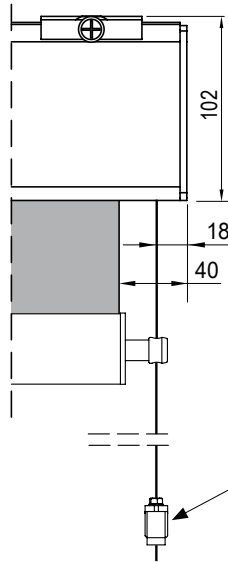
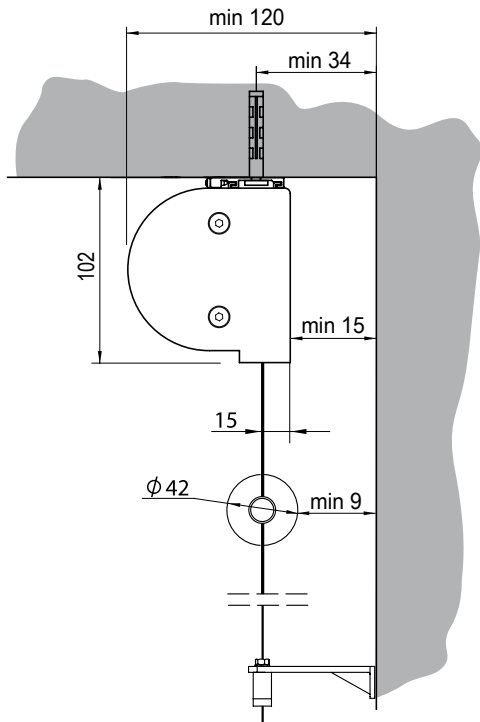
Uchwyt samonośny  
do prowadnicy:  
GC30F oraz GC30FD



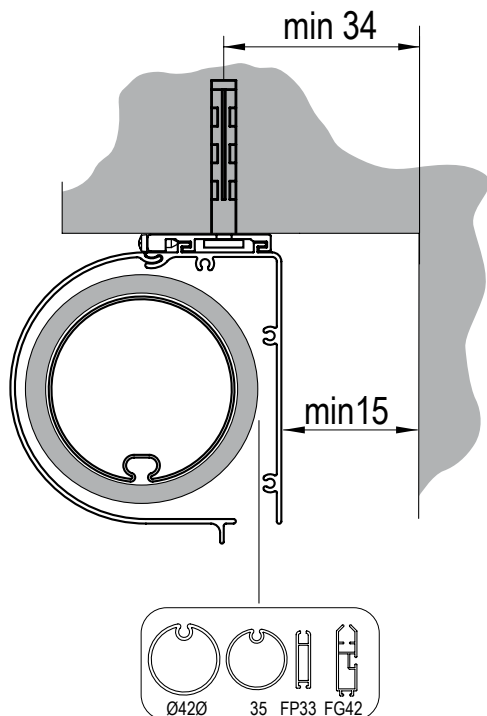
7	Podkładka okrągła 6.4
6	Nekrętka samozab. M6-A2
5	Podkładka zabezpieczająca
4	Podkładka zabezpieczająca Ø8mm
3	Śruba z łbem walcowym M8x16-A2-70
2	Część regulowana uchwytu samonośnego
1	Część przyścienna (do Refleksola)



## Montaż do sufitu - prowadnice linkowe

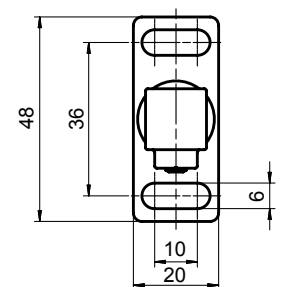
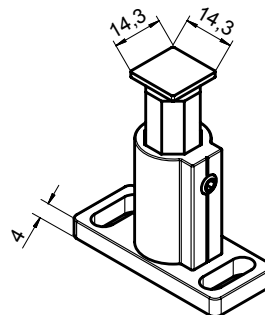


## Montaż do sufitu



**TYP 3\***  
50÷70  
75÷120

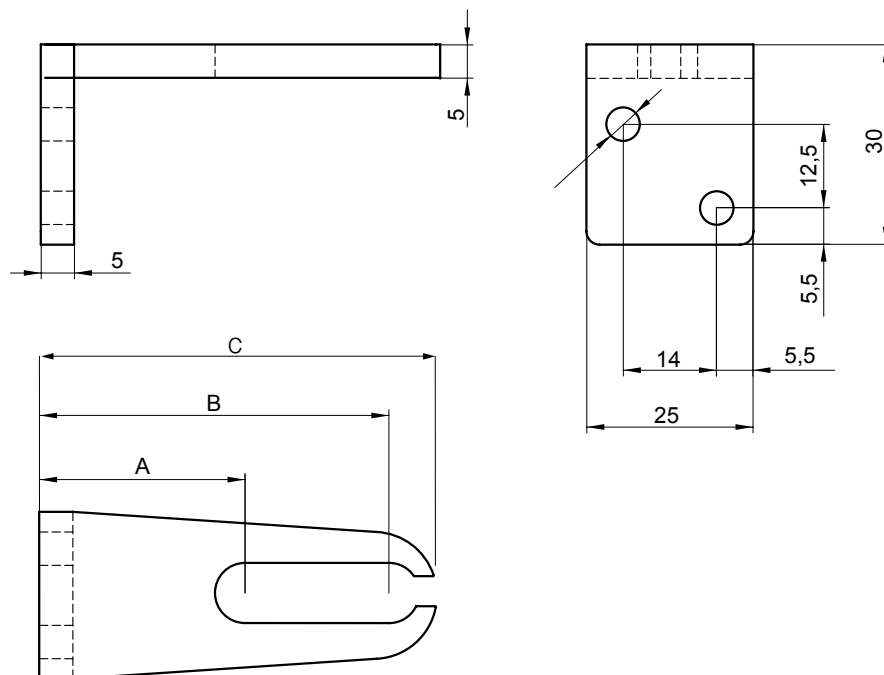
UCHWYT PROWADNICY



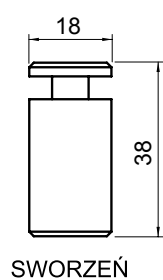
Kątowniki mocujące linkę dostępne w rozmiarach:

A	B	C
15mm*	36mm*	46mm
29mm	50mm	60mm
55mm	76mm	86mm
83mm	104mm	114mm
111mm*	132mm*	142mm
139mm*	160mm*	170mm

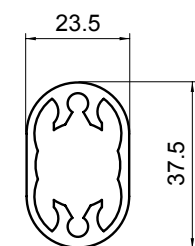
\* na zamówienie, dłuższe terminy realizacji.



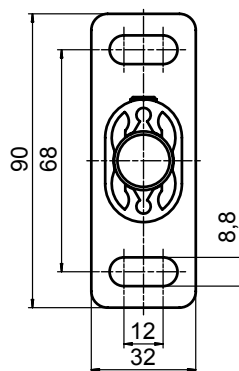
## UCHWYT PROWADNICY OKRĄGŁEJ



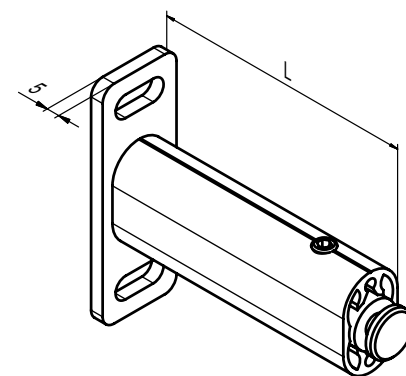
SWORZEŃ



EKSTRUDER



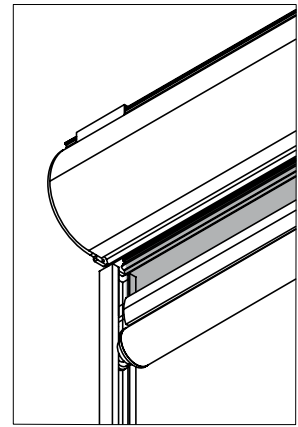
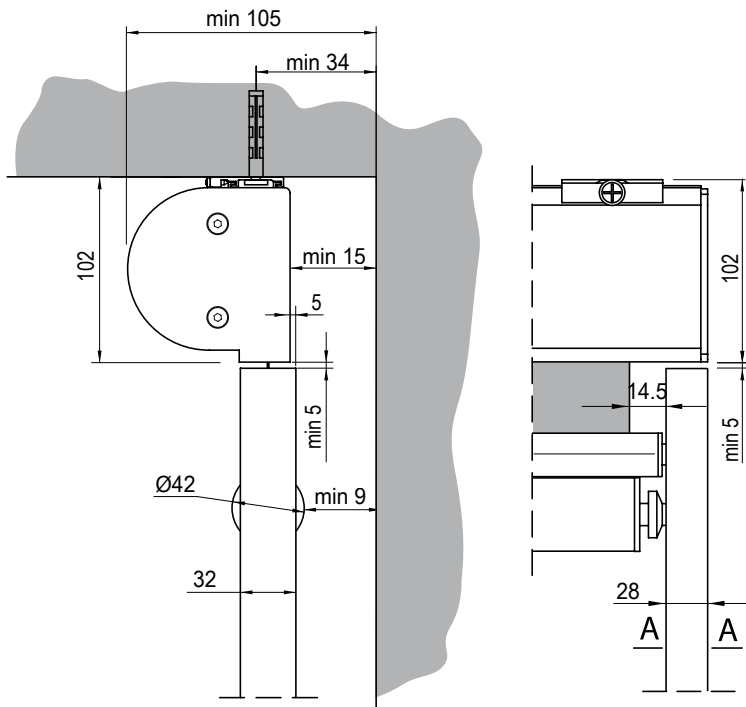
STOPKA



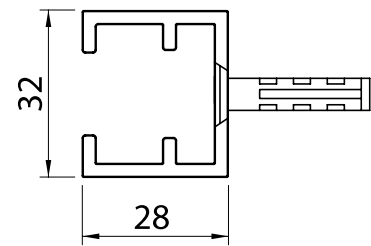
UCHWYT

Długość „L” dobieramy indywidualnie w zależności od warunków montażowych lub wytycznych inwestora  
L min. = 57mm , L max. = 180mm

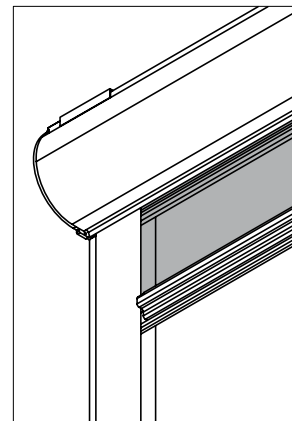
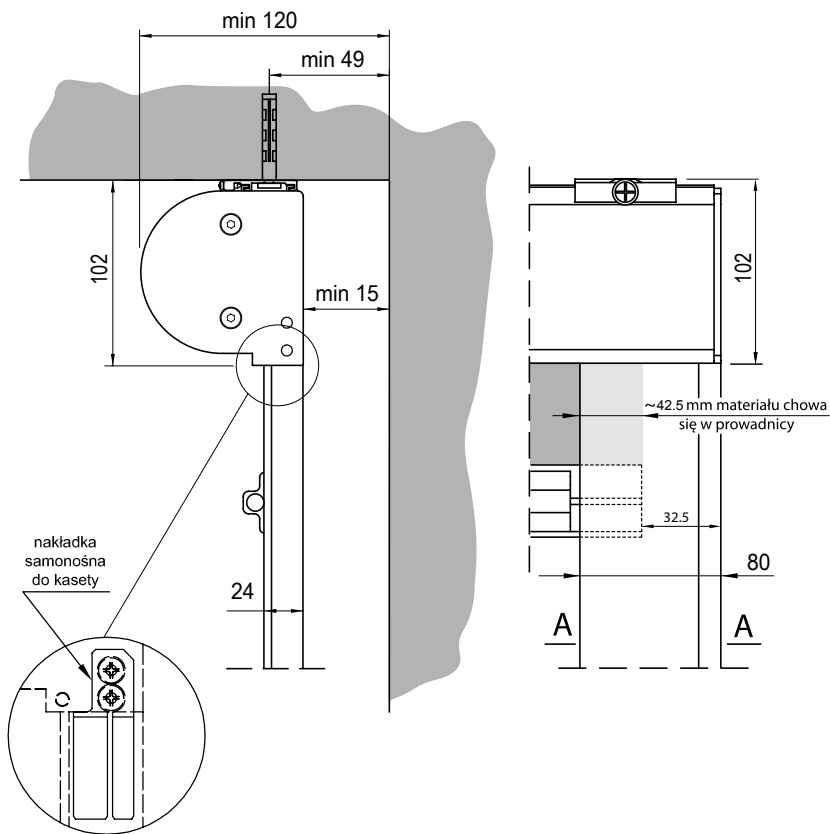
## Montaż do wnęki - prowadnice GC30



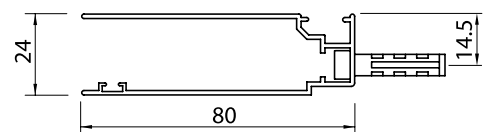
A - A



## Montaż do wnęki - prowadnice G80 (tylko do montażu wewnętrznego)



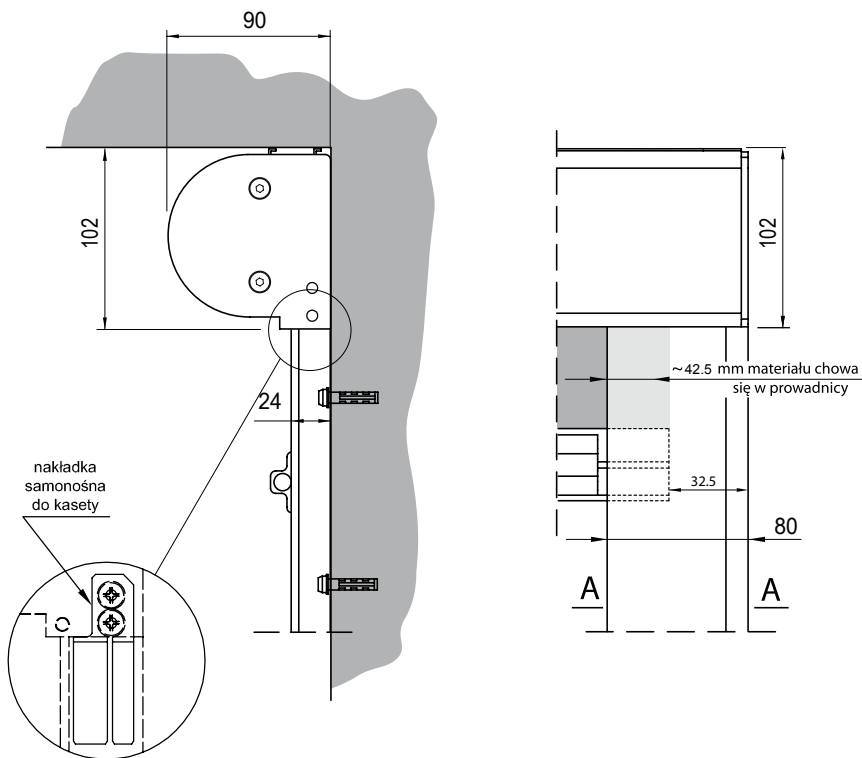
A - A



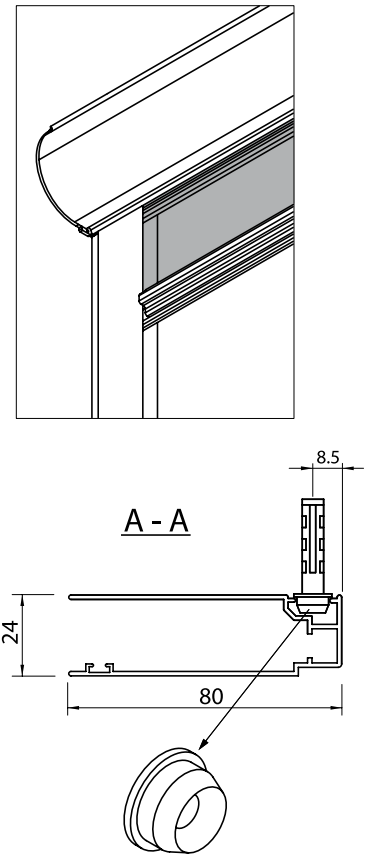
Szczegół elementu łączenia  
kasety z prowadnicą



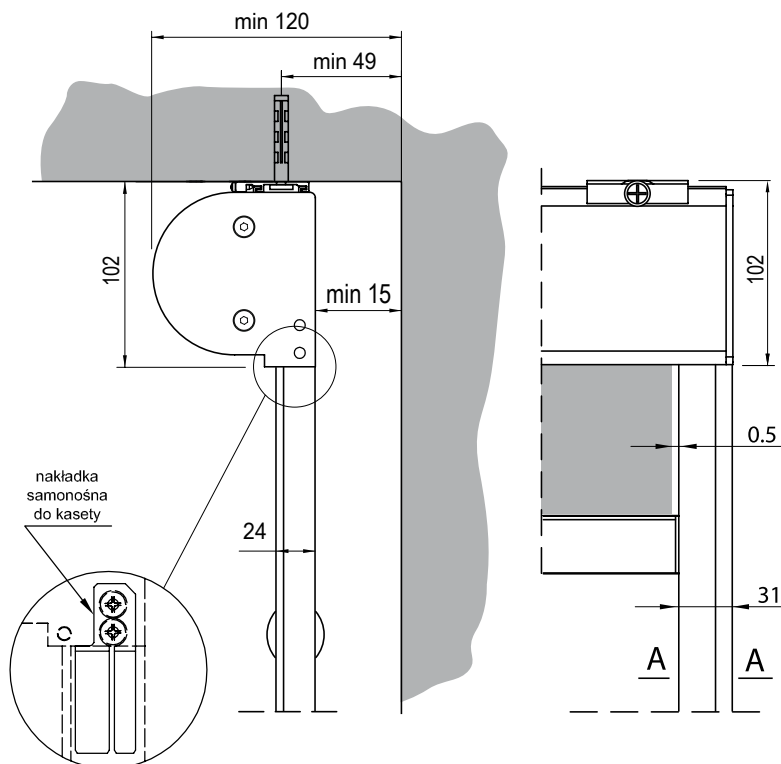
Montaż bezpośrednio do ściany - prowadnice g80 (tylko do montażu wewnątrz)



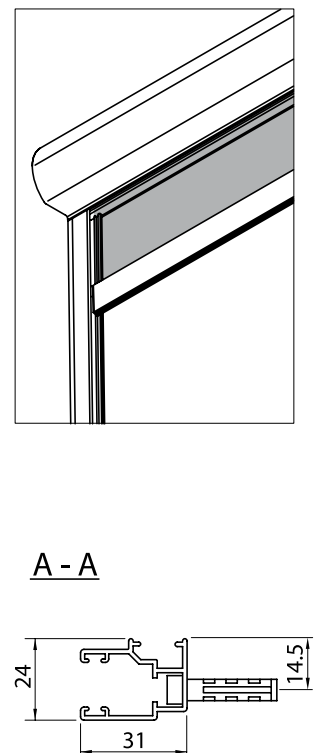
Szczegół elementu łączenia kasety z prowadnicą



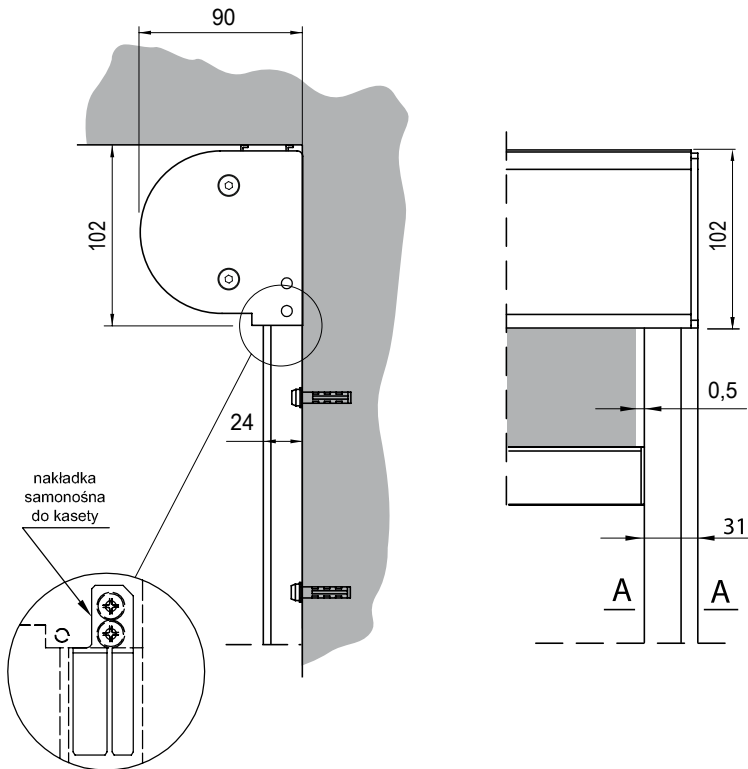
Montaż do wnęki - prowadnice G31



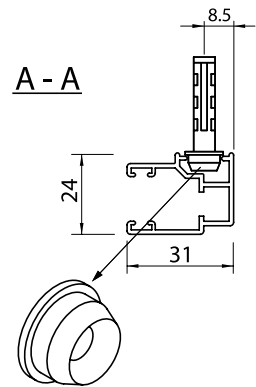
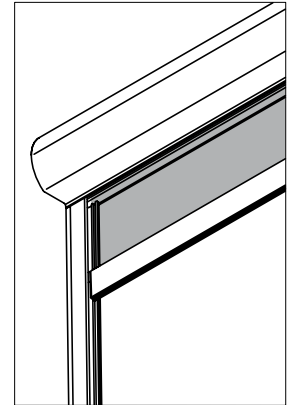
Szczegół elementu łączenia kasety z prowadnicą



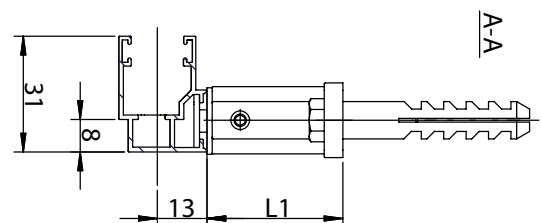
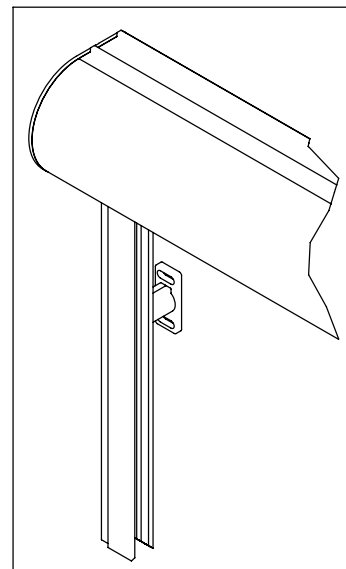
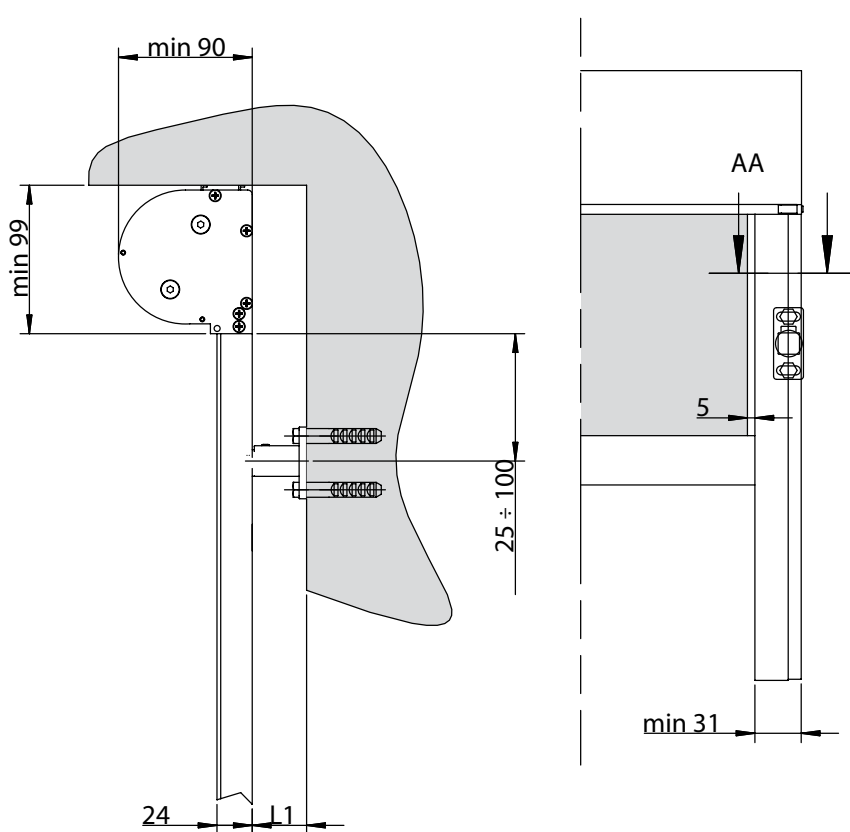
## Montaż bezpośrednio do ściany - prowadnice G31



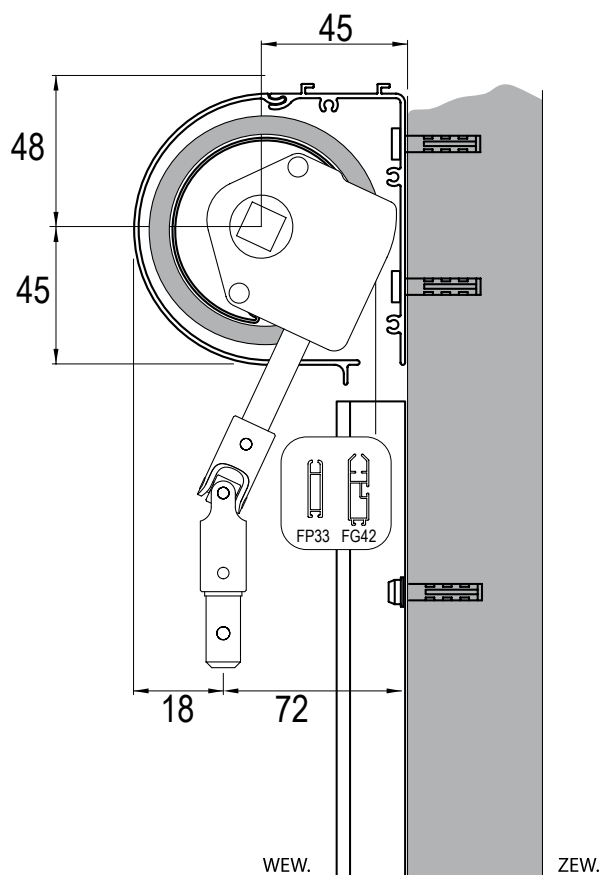
Szczegół elementu łączenia kasety z prowadnicą



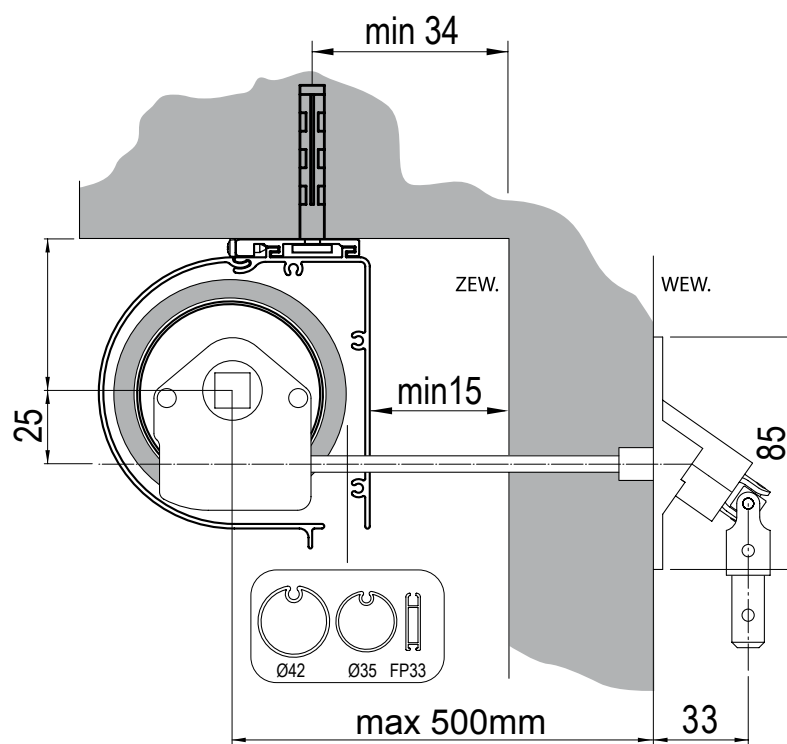
## Montaż bezpośrednio do ściany - prowadnice G31



Montaż wewnętrzny bezpośrednio do ściany

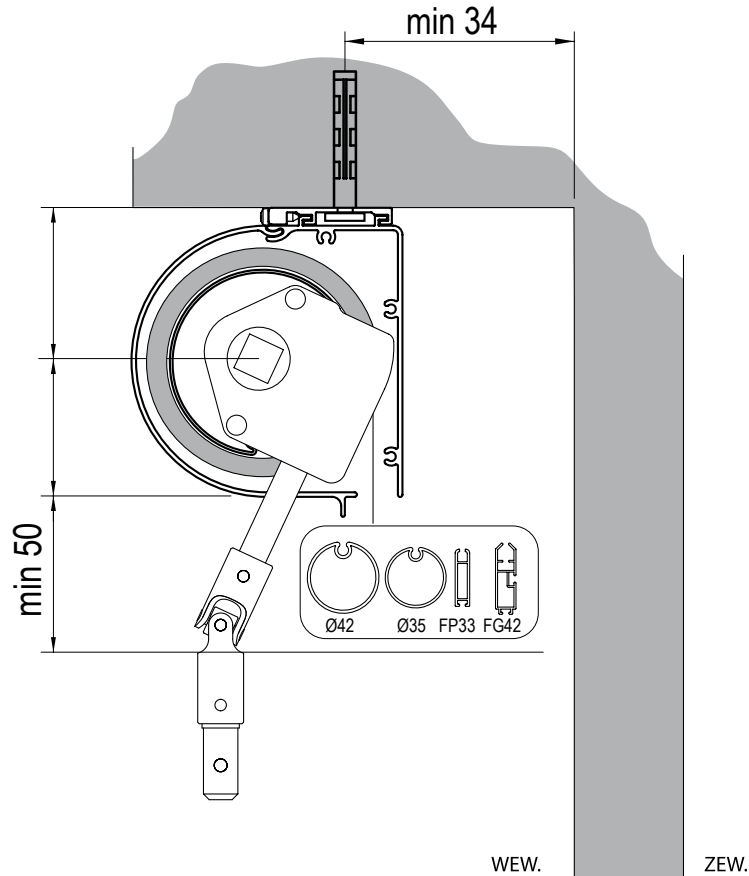


Montaż zewnętrzny do sufitu - napęd korbowy z zastosowaniem przelotki

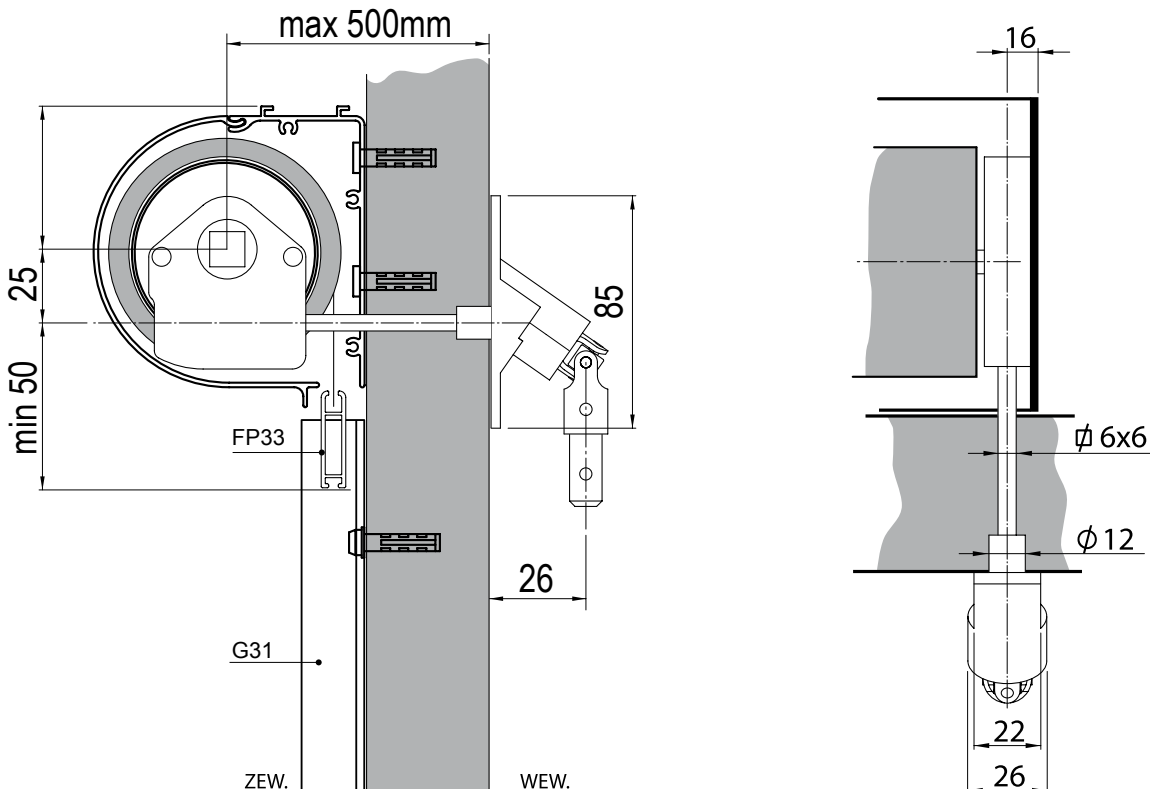


# Refleksol® 90

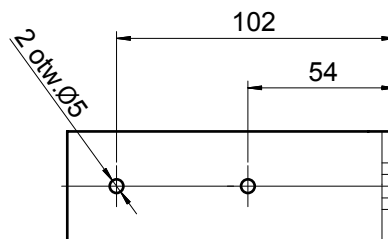
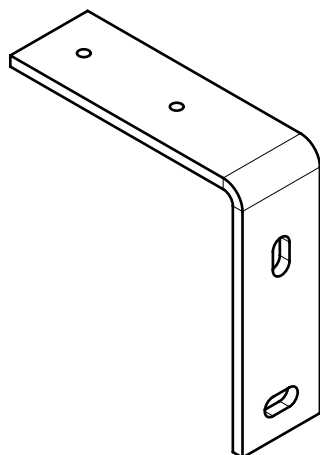
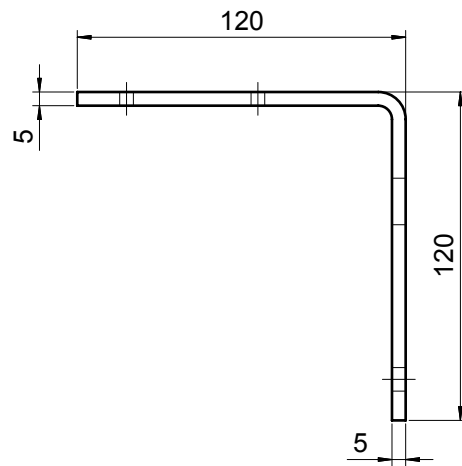
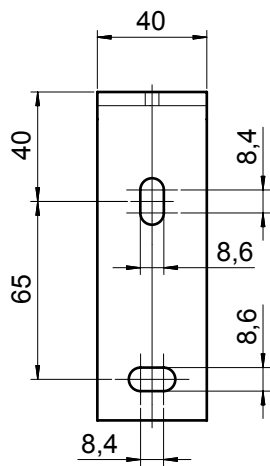
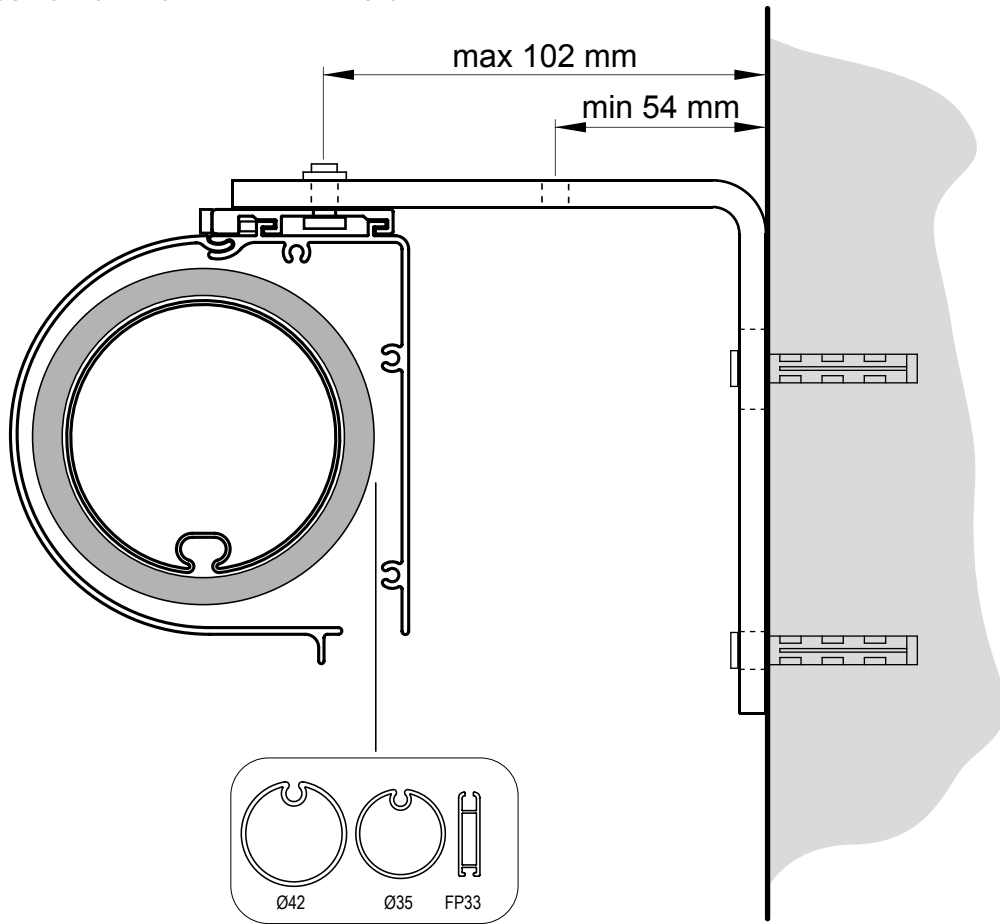
Montaż wewnętrzny do sufitu - napęd korbowy



Montaż zew. Bezpośrednio do ściany - napęd korbowy z zastosowaniem przelotki

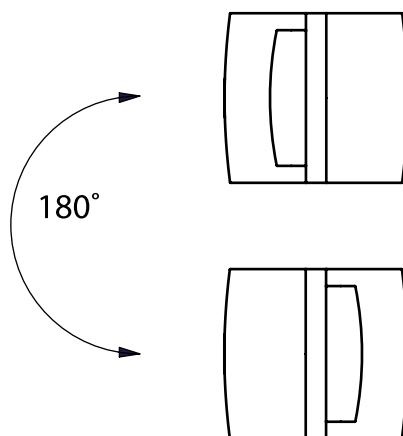
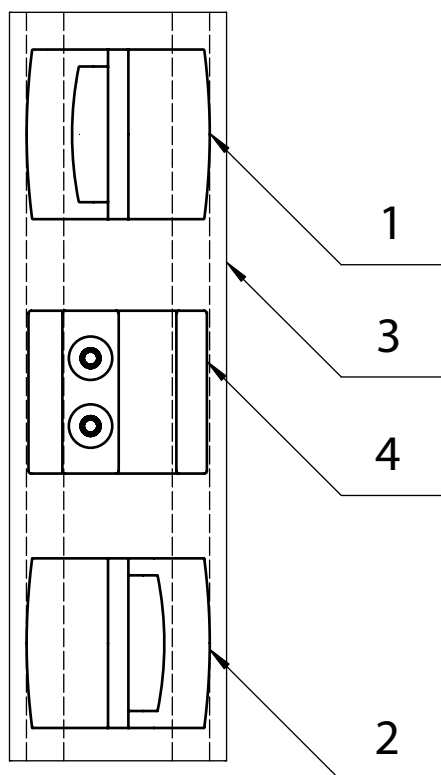


Montaż zewnętrzny przy użyciu kątownika (italia) - opcja

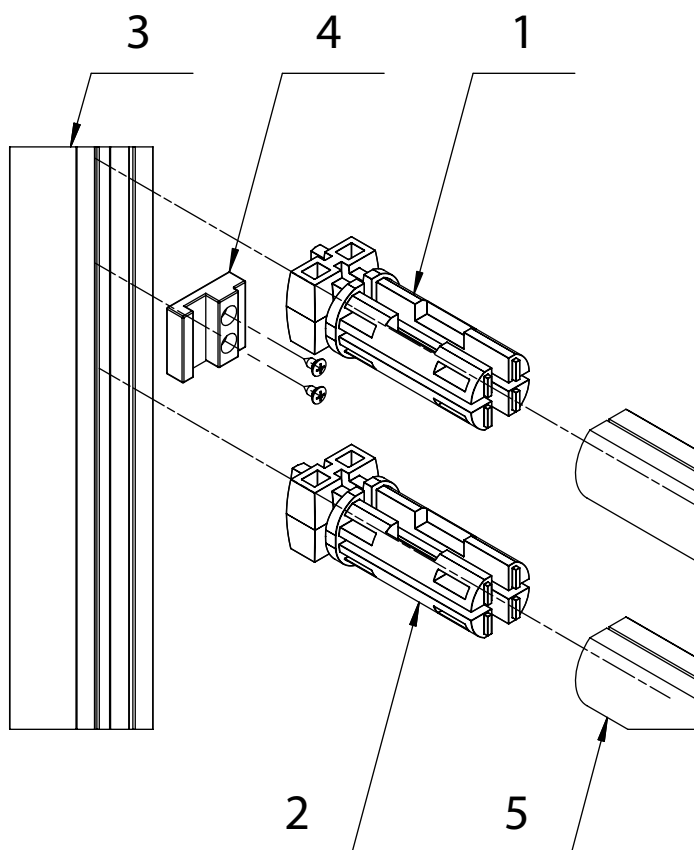
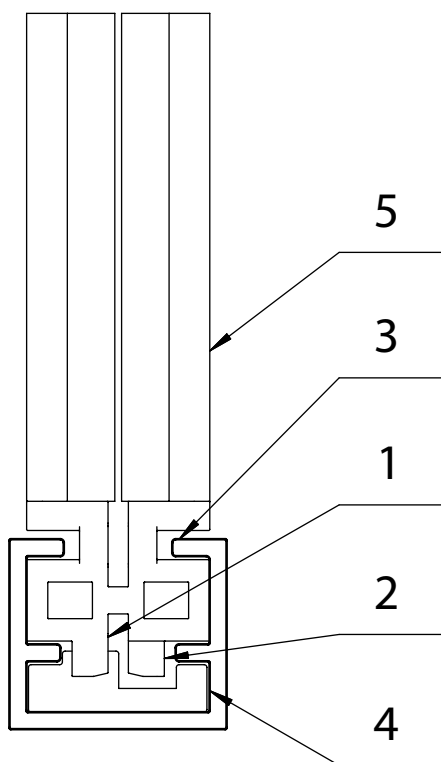


## Sposób montażu podwójnej belki antywind.

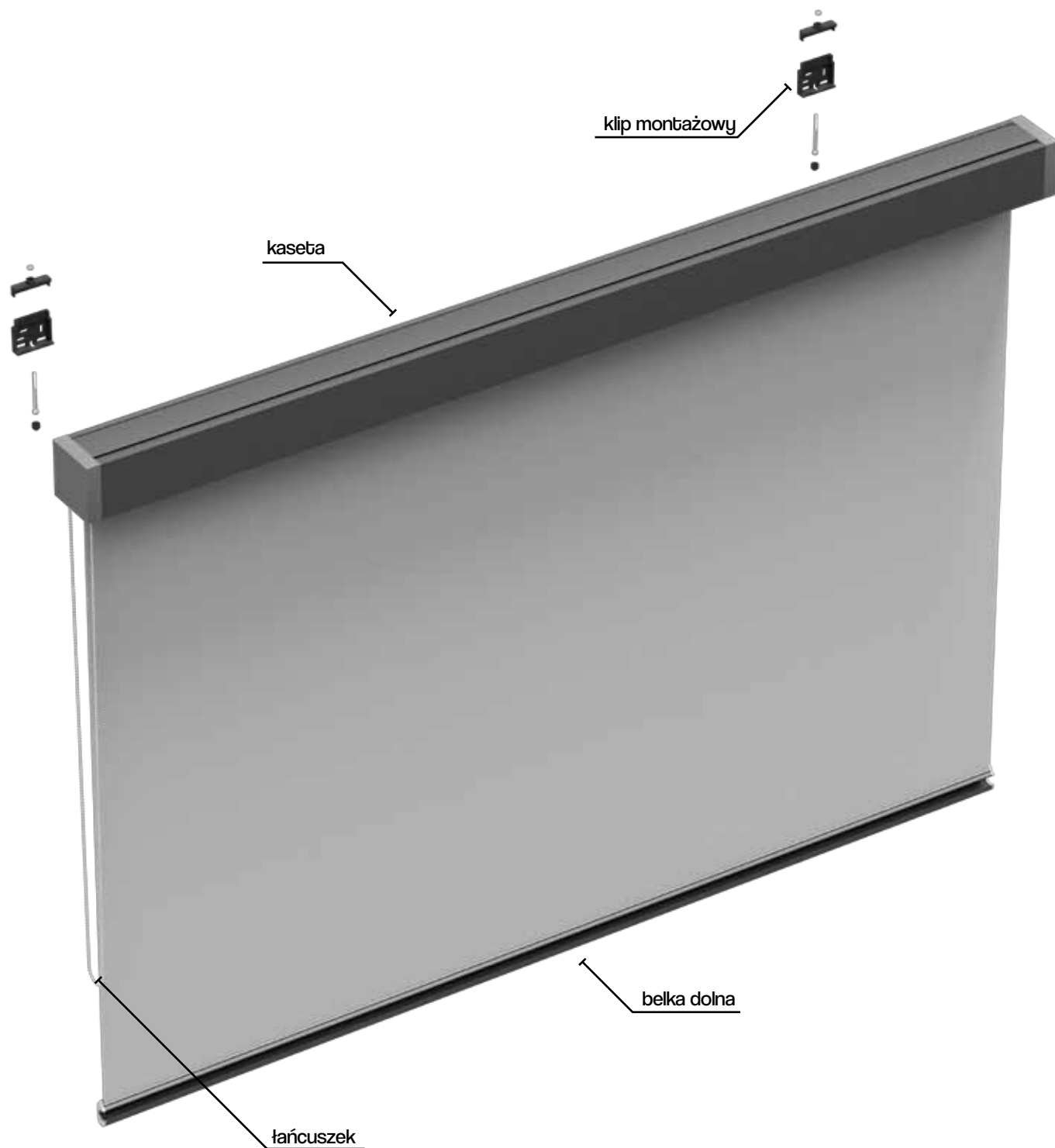
Montaż podwójnej belki Antywind polega na obróceniu suwaków względem siebie o 180° w prowadnicy GC30 umożliwiając dolnej belce przeciwwietrznej na omińnięcie blokady Antywind



- 1- Suwak belki antywind do GC30 (górny)
- 2- Suwak belki antywind do GC30 (dolny)
- 3- Prowadnica GC30
- 4- Blokada antywind
- 5- Belka przeciwwietrzna (antywind)

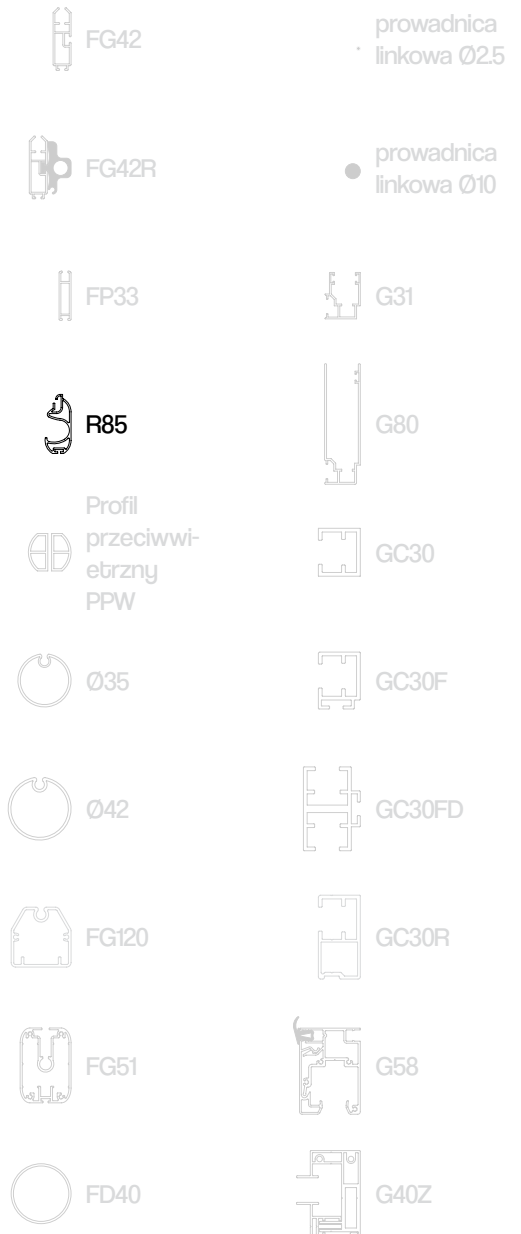
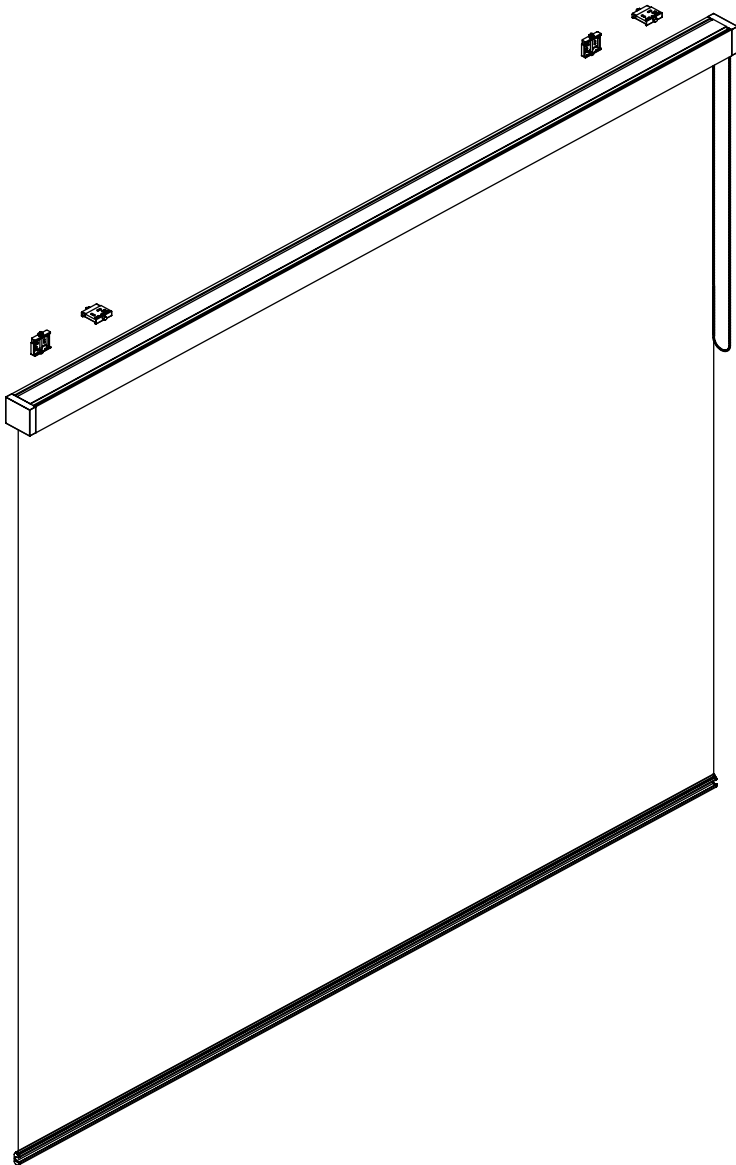






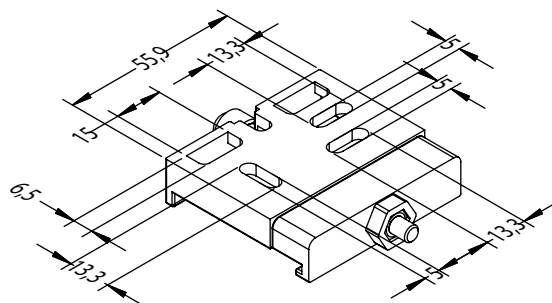
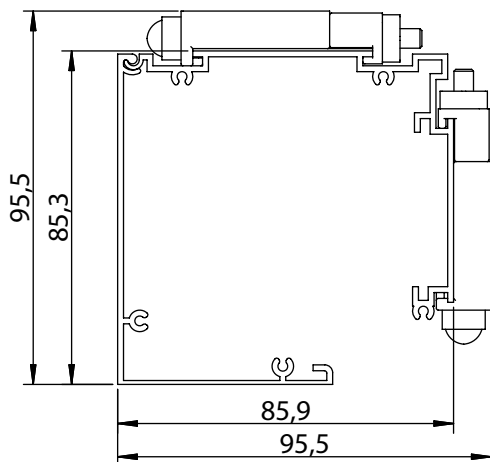
kolorystyka	RAL
napęd elektryczny	nie
napęd ręczny	tak
maksymalna szerokość (R85 SA)	2.2 m
maksymalna szerokość (R85 MA)	2.5 m
maksymalna wysokość (R85 SA)	2.5 m
maksymalna wysokość (R85 MA)	3.0 m
zastosowanie zewnętrzne	nie
zastosowanie wewnętrzne	tak



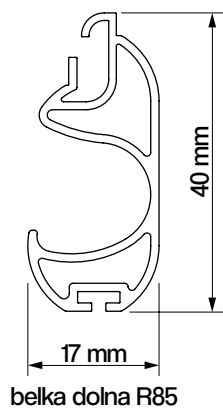


		prowadnice											
		linkowa Ø 2,5 mm	linkowa Ø 10mm	G31	G80	GC30	GC30F	GC30FD	GC30R	G58	G40Z	brak	
belki dolne	FG42												
	FG42R												
	FP33												
	R85											•	
	Ø35												
	Ø42												
	FG120												
	FG51												
	profile dodatkowe	PPW											
		FD40											

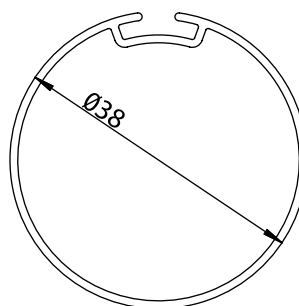
przekrój kasety



Uchwyt ścienna-sufitowy

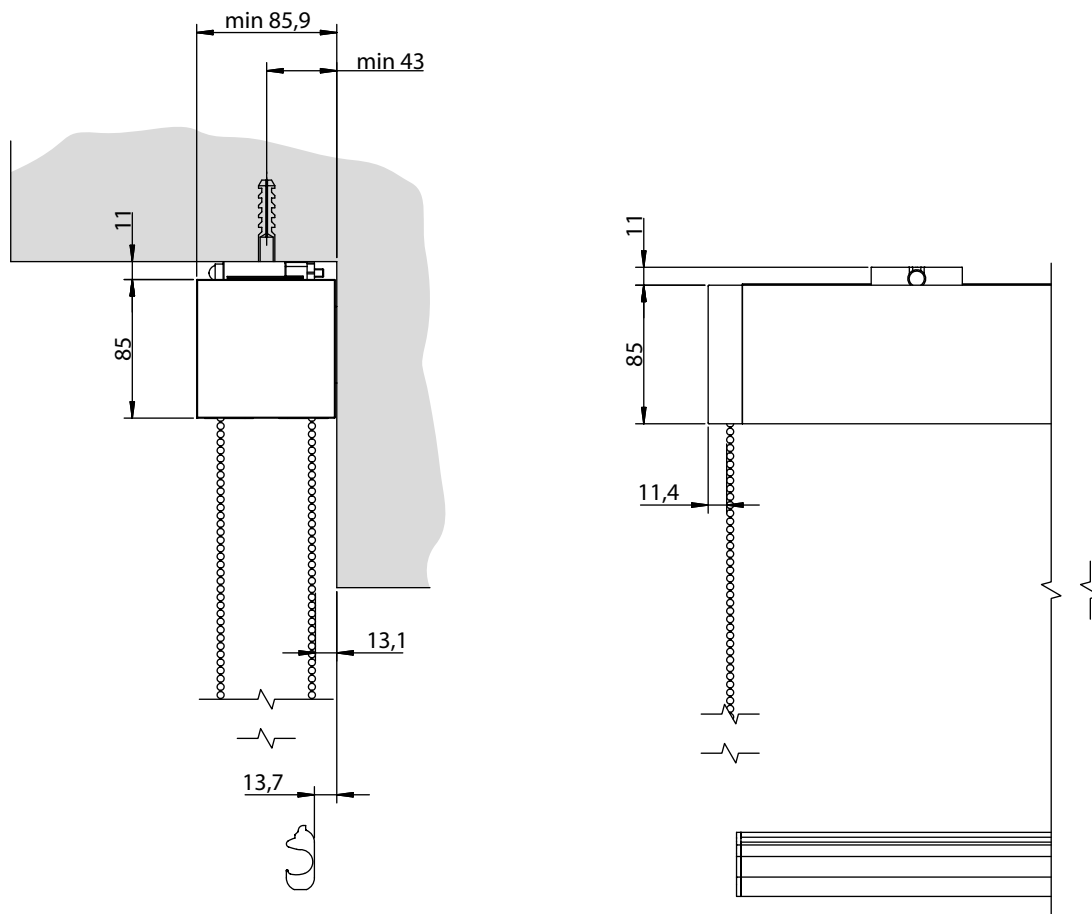


belka dolna R85

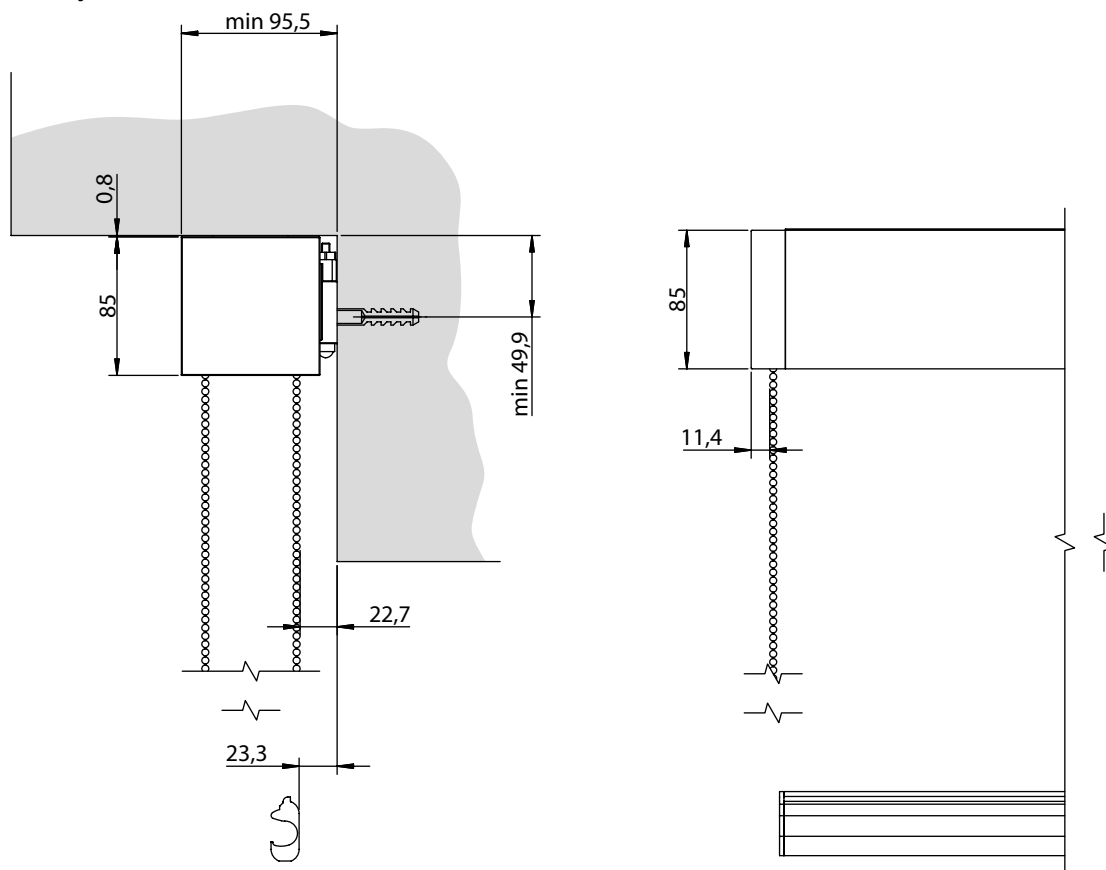


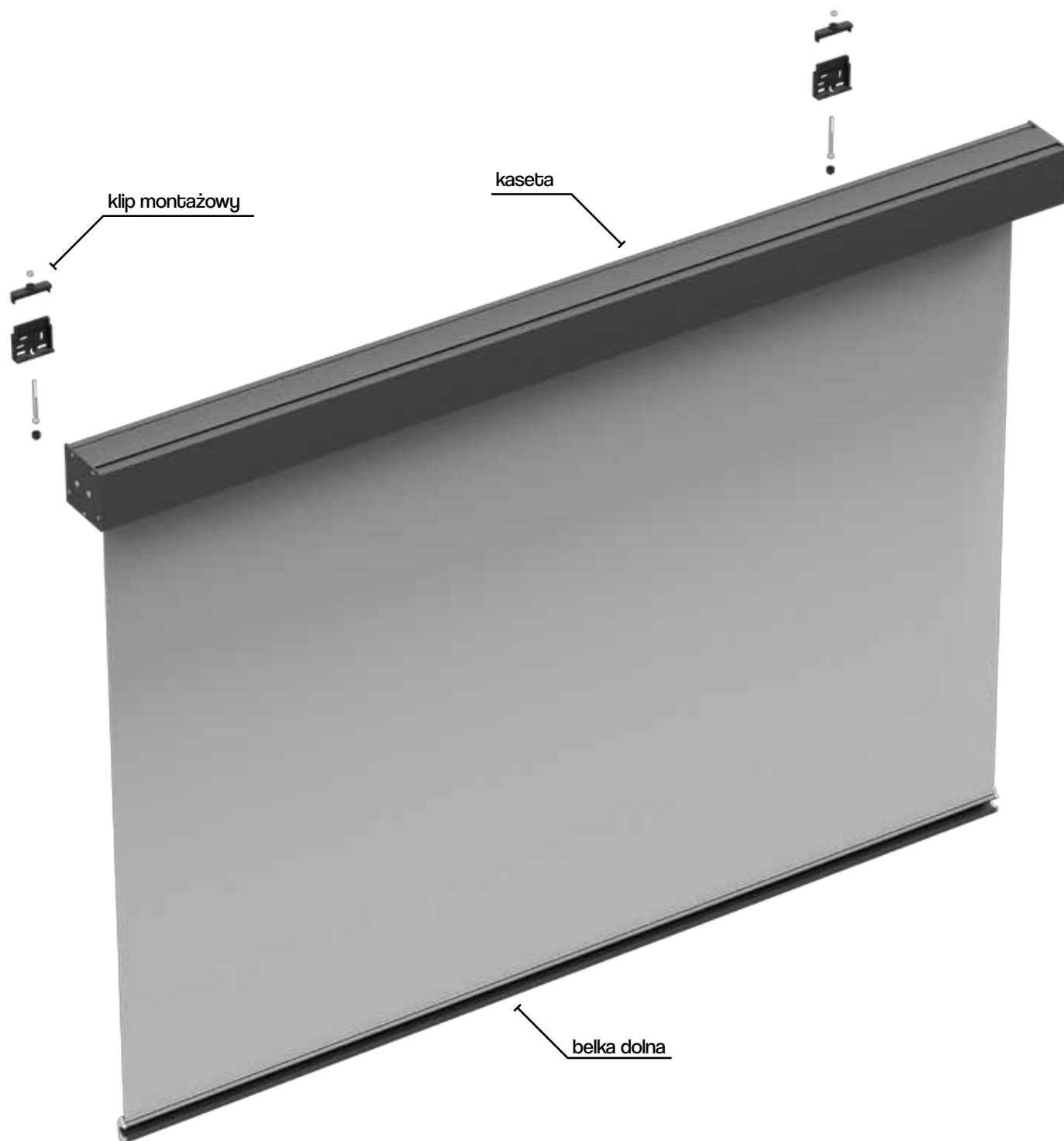
Rura nawojowa  $\varnothing 38$

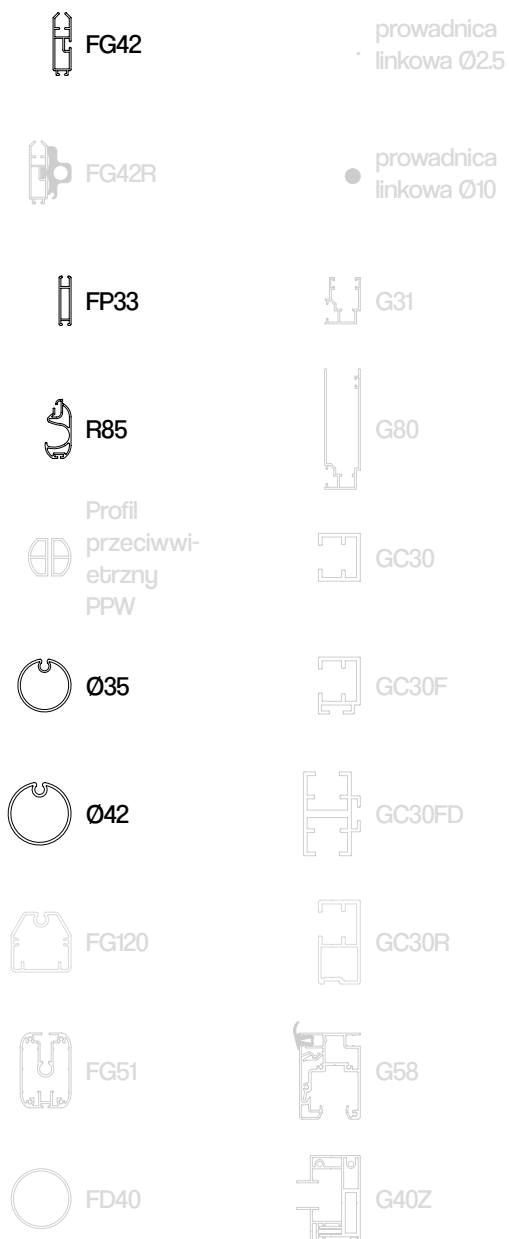
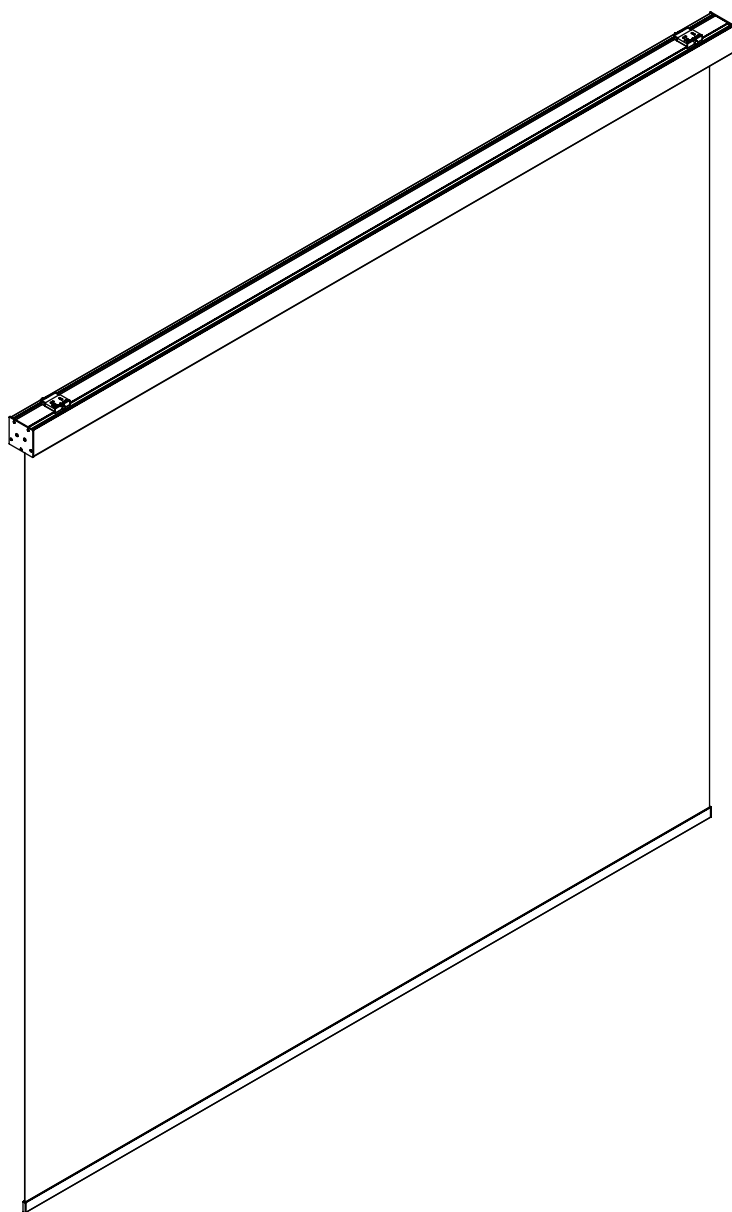
Montaż do sufitu



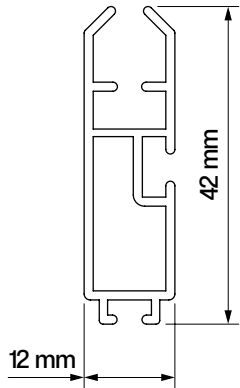
Montaż do ściany



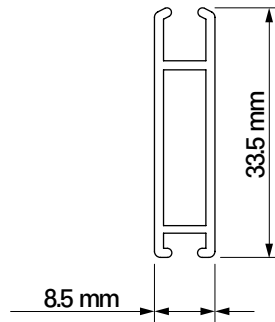




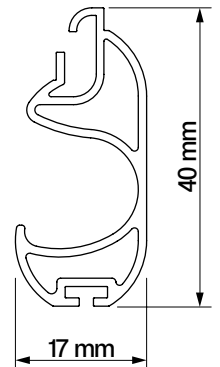
		prowadnice										
		linkowa Ø 2,5 mm	linkowa Ø 10mm	G31	G80	GC30	GC30F	GC30FD	GC30R	G58	G40Z	brak
belki dolne	FG42											•
	FG42R											
	FP33											•
	R85											•
	Ø35											•
	Ø42											•
profile dodatkowe	FG120											
	FG51											
	PPW											
	FD40											



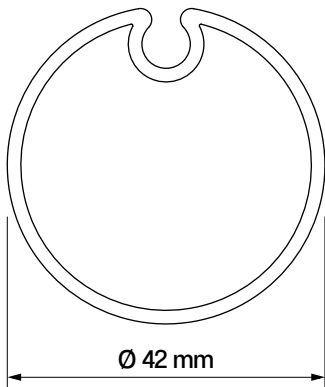
Belka dolna  
FG42



Belka dolna  
FP33

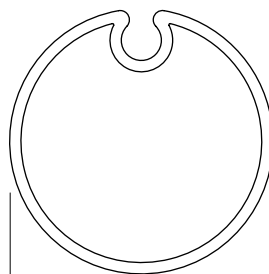


Belka dolna  
R85



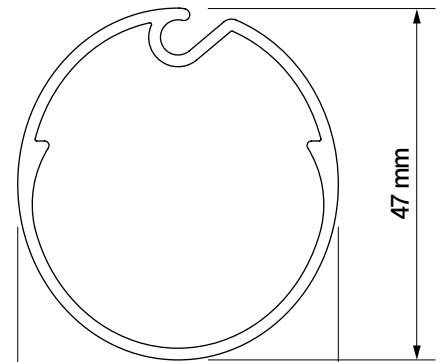
Ø 42 mm

Belka dolna  
Ø 42



Ø 35 mm

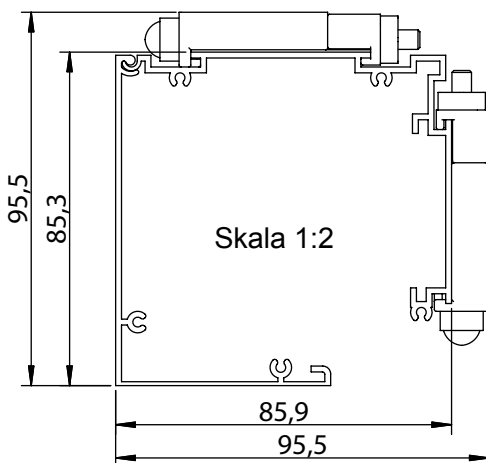
Belka dolna  
Ø 35



47 mm

41 mm

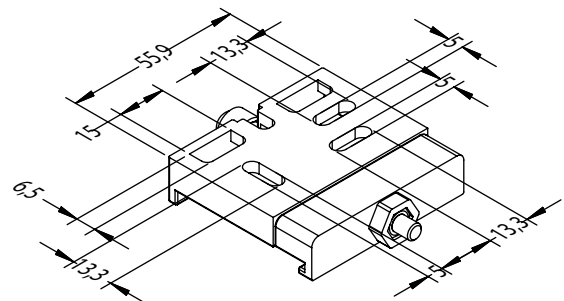
Rura nawojowa  
aluminiowa D37  
do silnika



Skala 1:2

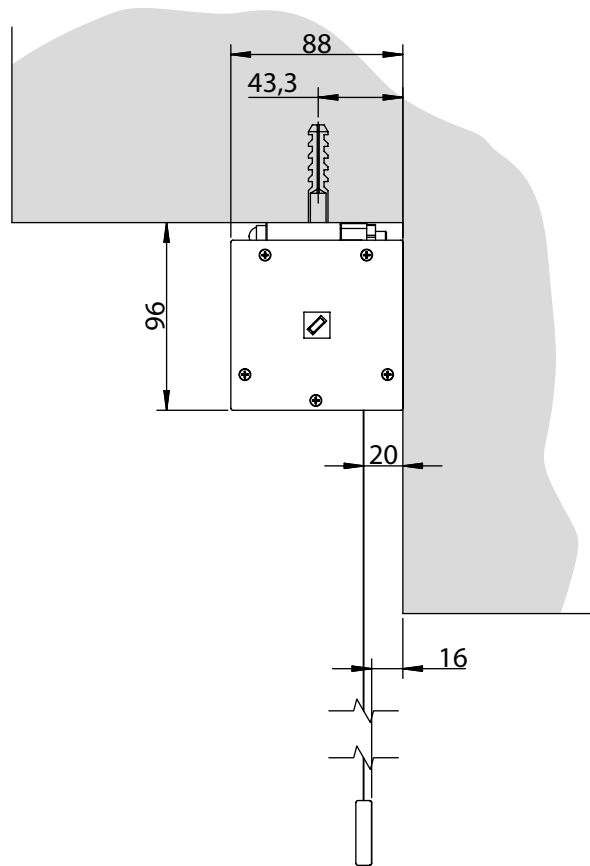
85,9

95,5

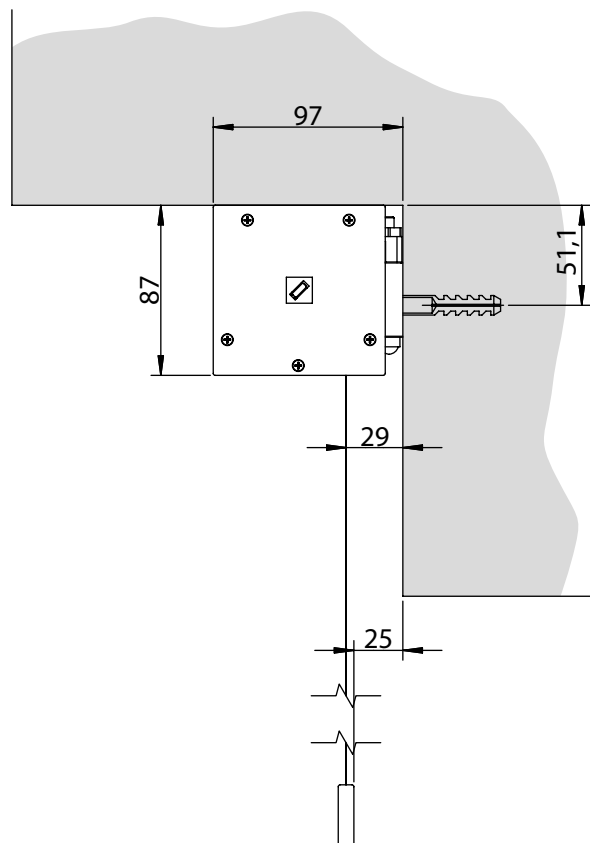


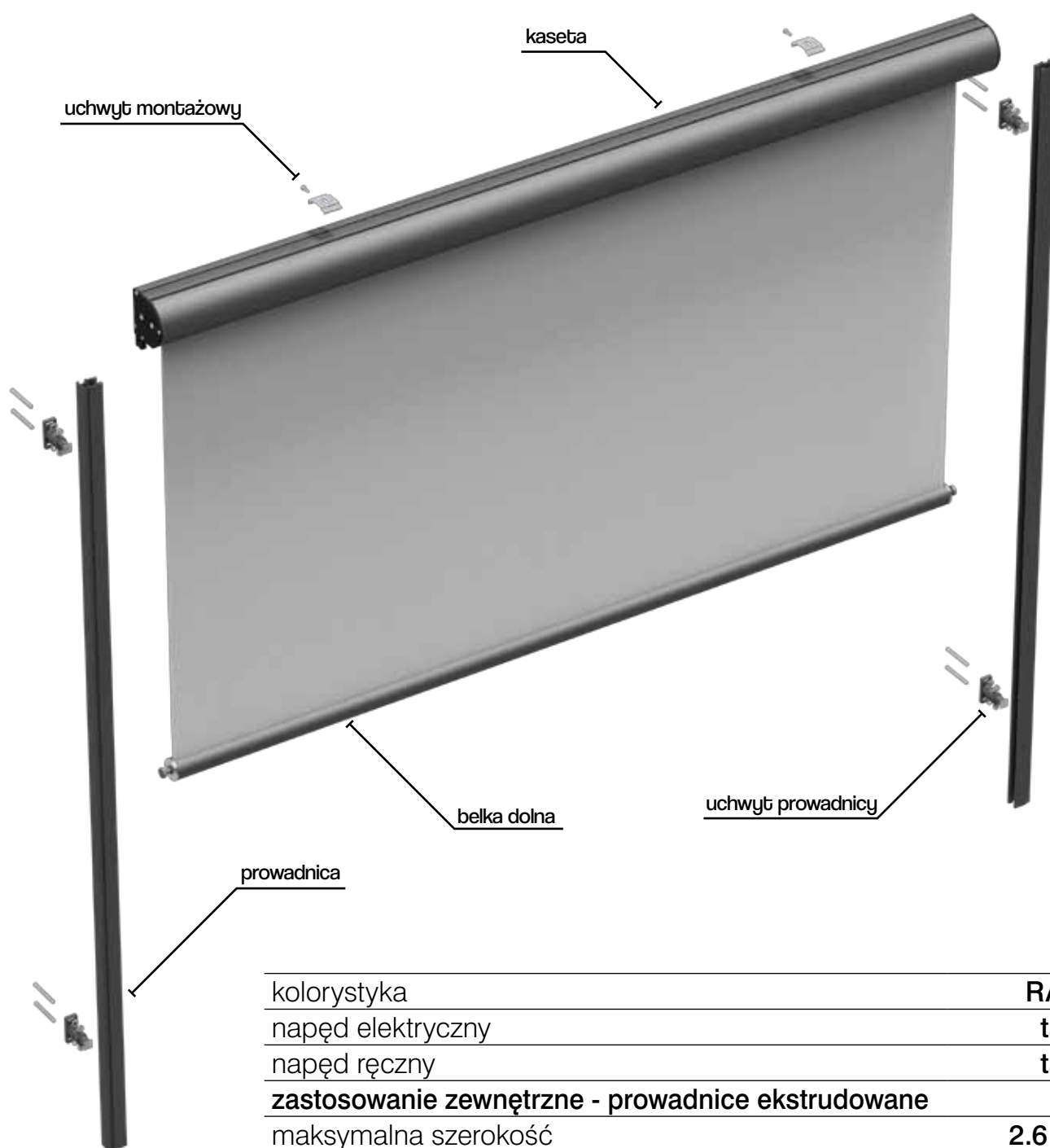
Uchwyt ścienny-sufitowy

## Montaż do sufitu



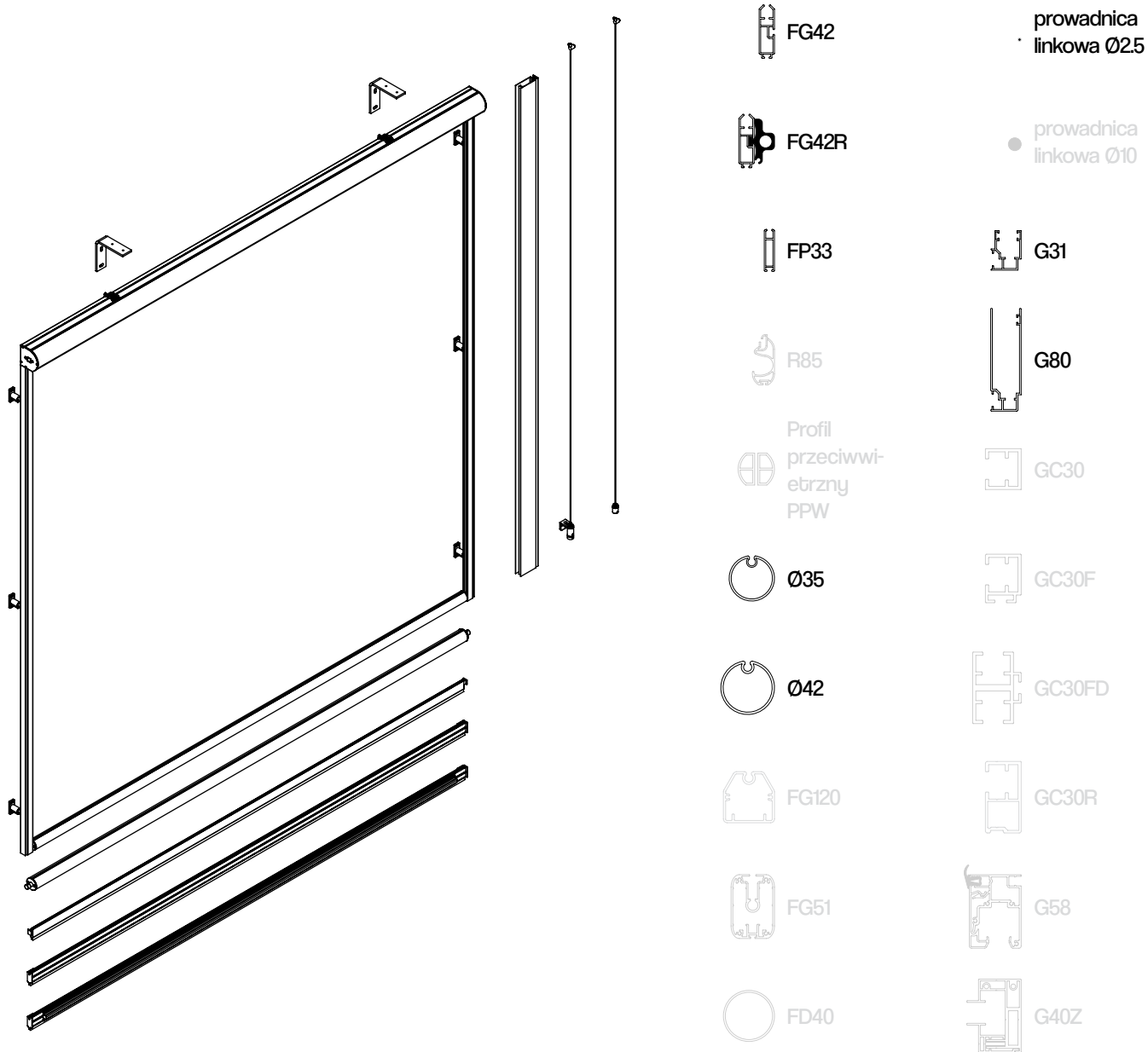
## Montaż do ściany



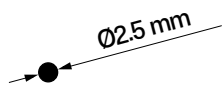


kolorystyka	RAL
napęd elektryczny	tak
napęd ręczny	tak
<b>zastosowanie zewnętrzne - prowadnice ekstrudowane</b>	
maksymalna szerokość	2.6 m
maksymalna wysokość	2.6 m
<b>zastosowanie zewnętrzne - prowadnice linkowe</b>	
maksymalna szerokość	2.6 m
maksymalna wysokość	2.6 m
<b>zastosowanie wewnętrzne - prowadnice ekstrudowane</b>	
maksymalna szerokość	2.6 m
maksymalna wysokość	2.6 m
<b>zastosowanie wewnętrzne - prowadnice linkowe</b>	
maksymalna szerokość	2.6 m
maksymalna wysokość	2.6 m

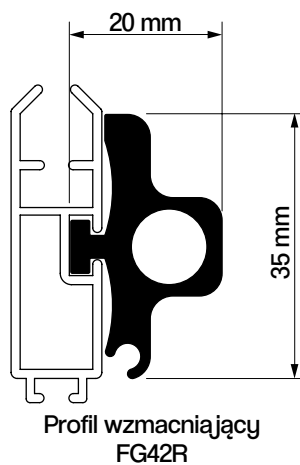
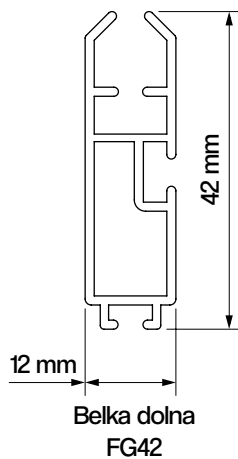
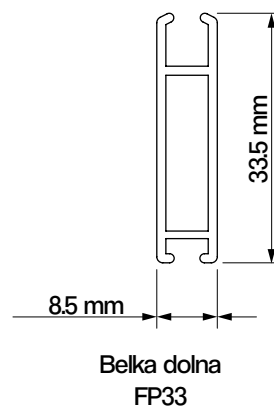
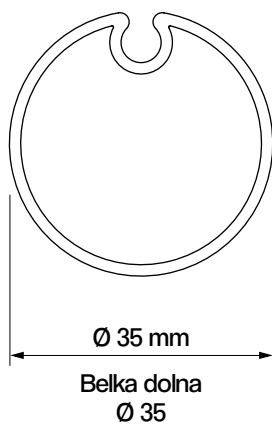
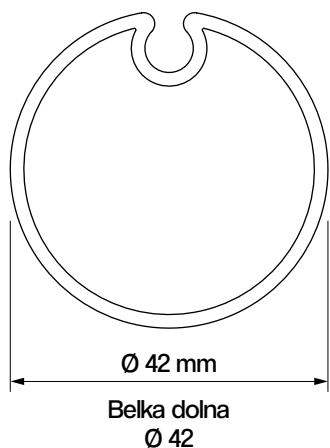
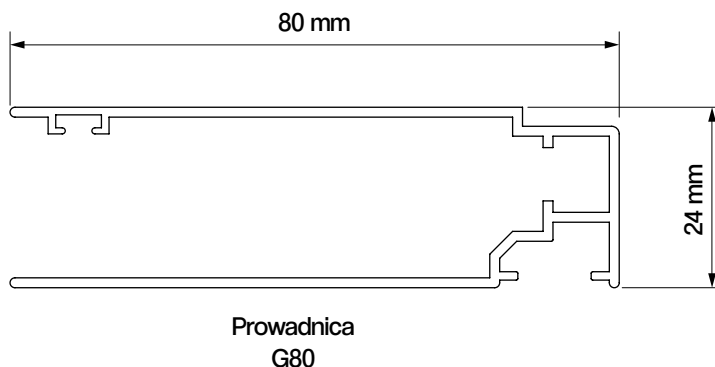
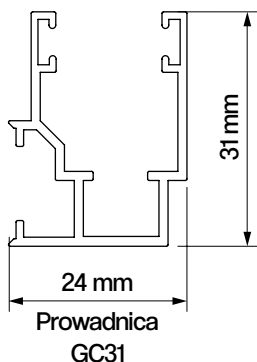


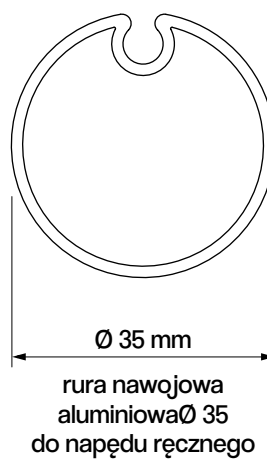
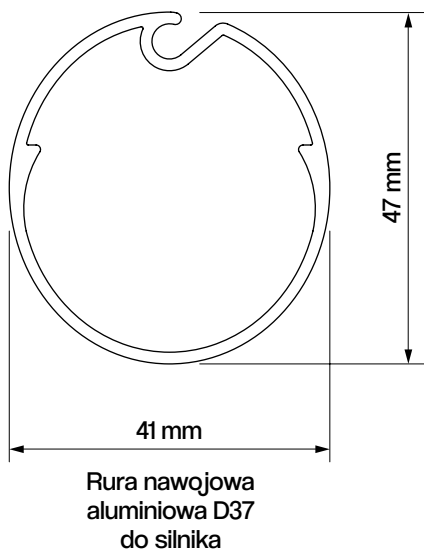
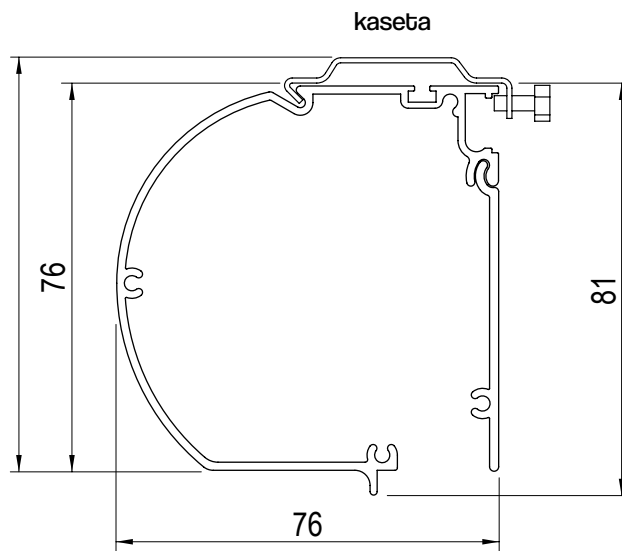
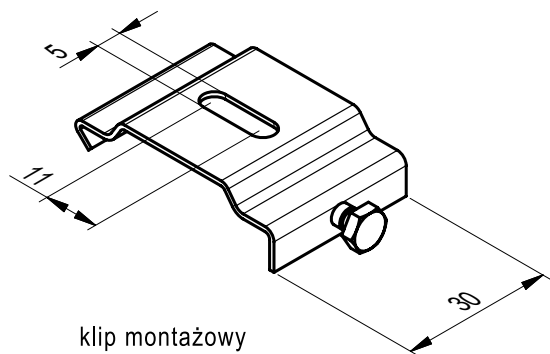


		prowadnice										
		linkowa Ø 2,5 mm	linkowa Ø 10mm	G31	G80	GC30	GC30F	GC30FD	GC30R	G58	G40Z	brak
belki dolne	FG42				•							•
	FG42R				•							
	FP33	•		•								•
	R85											
	Ø35			•								•
	Ø42	•										•
profile dodatkowe	FG120											
	FG51											
	PPW											
	FD40											

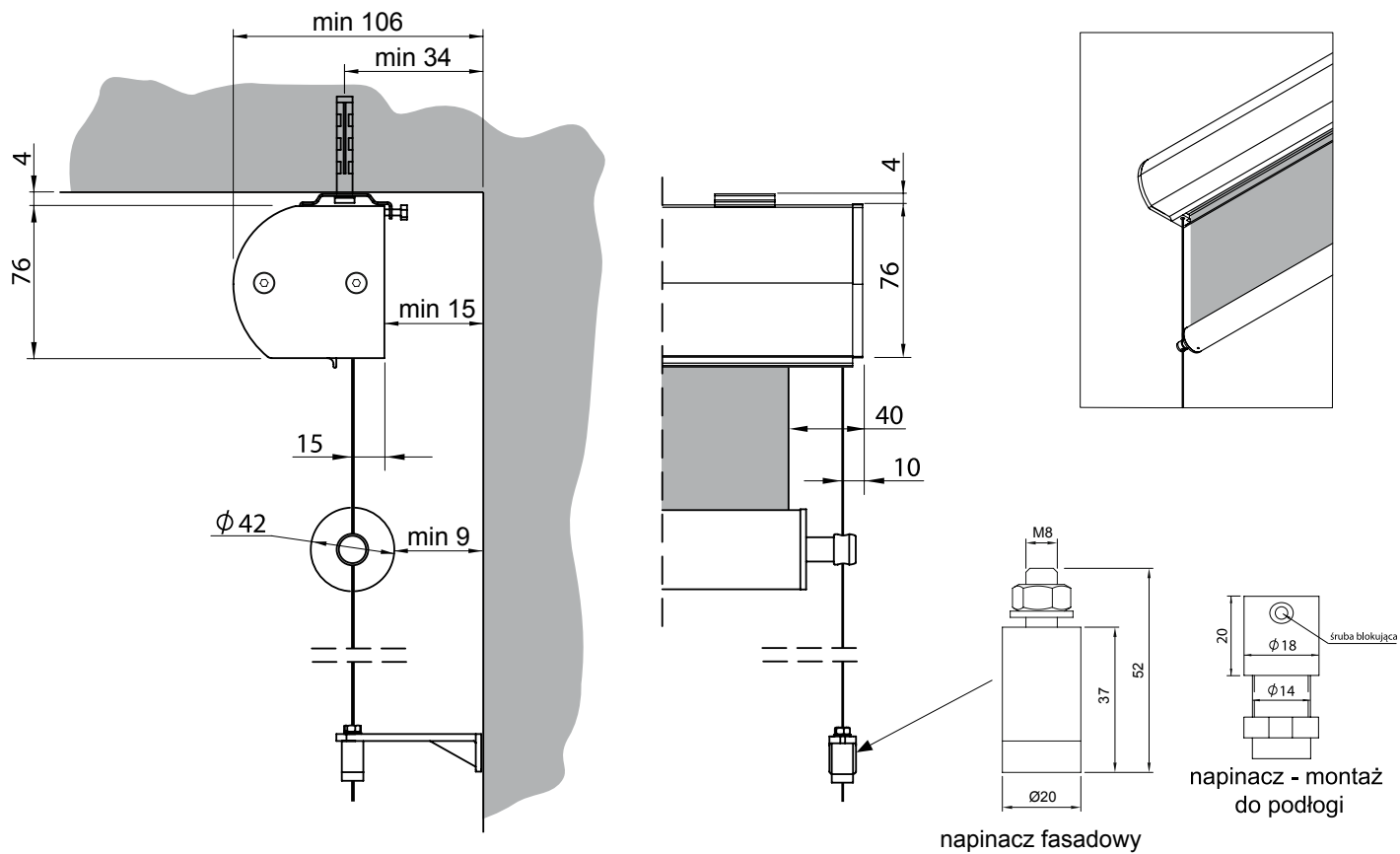


Prowadnica linkowa  
Ø2.5mm

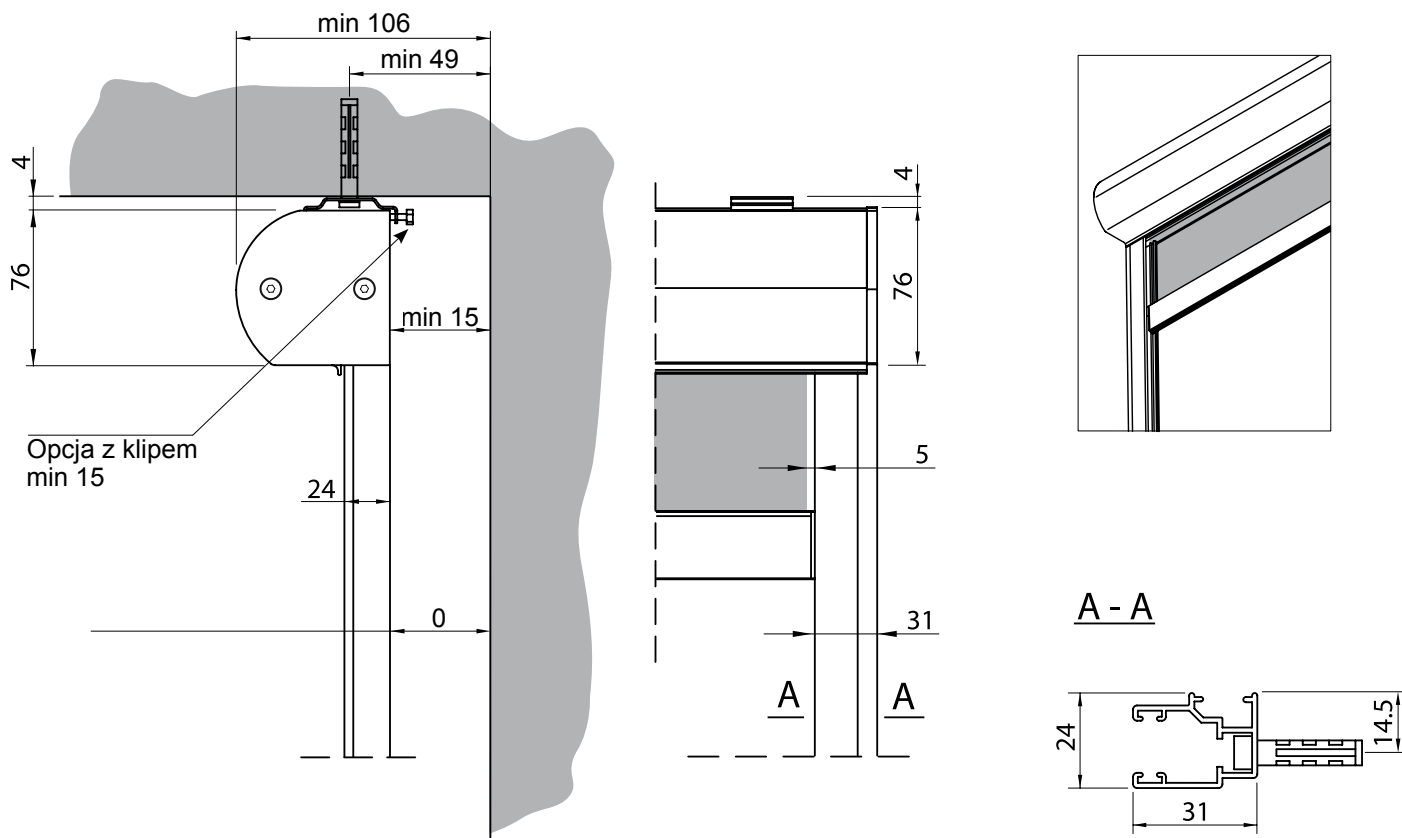




## Montaż do sufitu - prowadnice linkowe



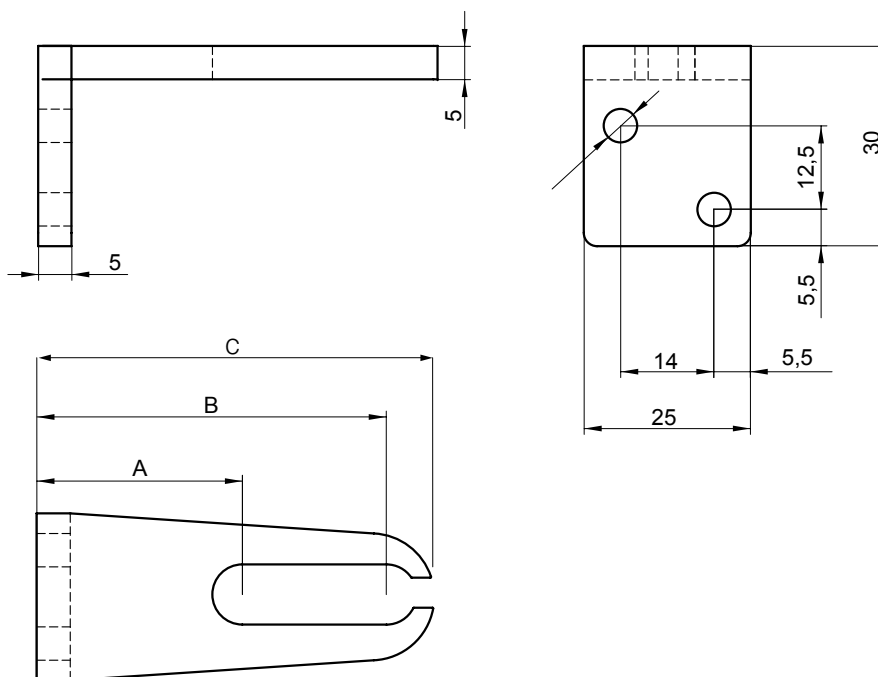
## Montaż do wnęki - prowadnice G31



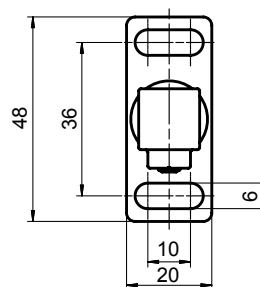
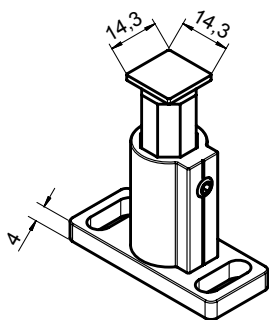
Kątowniki mocujące linkę dostępne w rozmiarach:

A	B	C
15mm*	36mm*	46mm
29mm	50mm	60mm
55mm	76mm	86mm
83mm	104mm	114mm
111mm*	132mm*	142mm
139mm*	160mm*	170mm

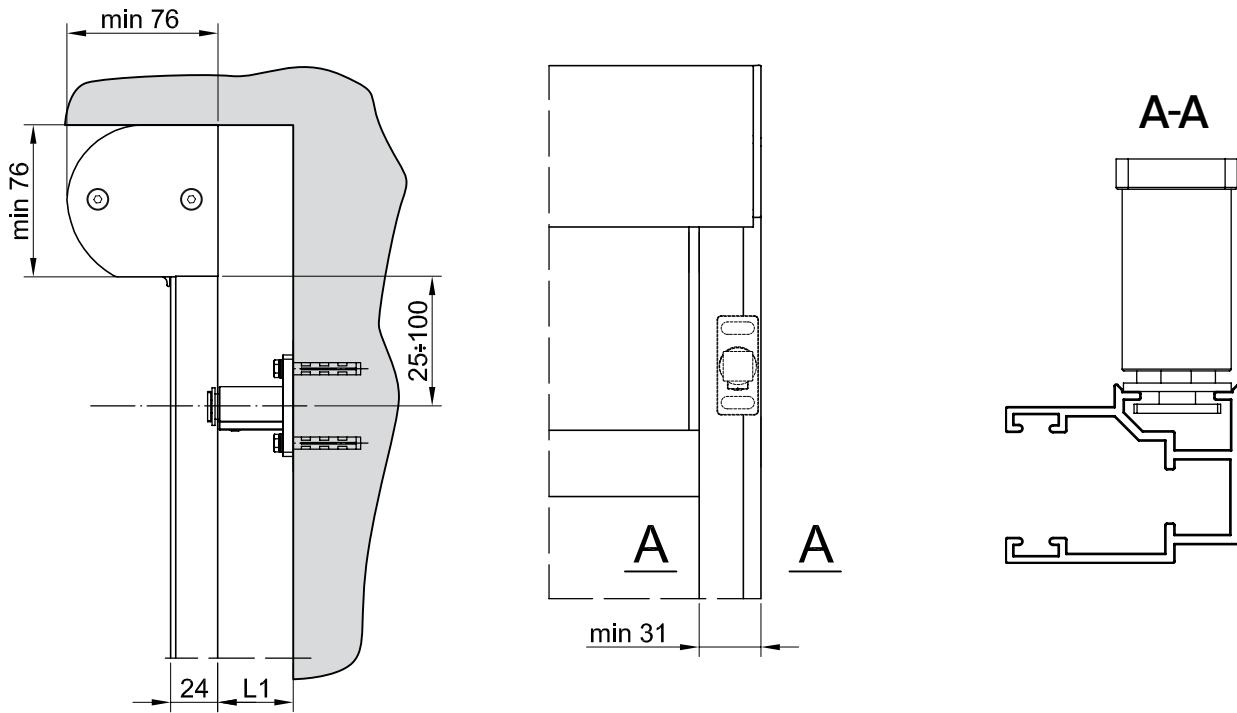
\* na zamówienie, dłuższe terminy realizacji.



**TYP 3\***  
50÷70  
75÷120

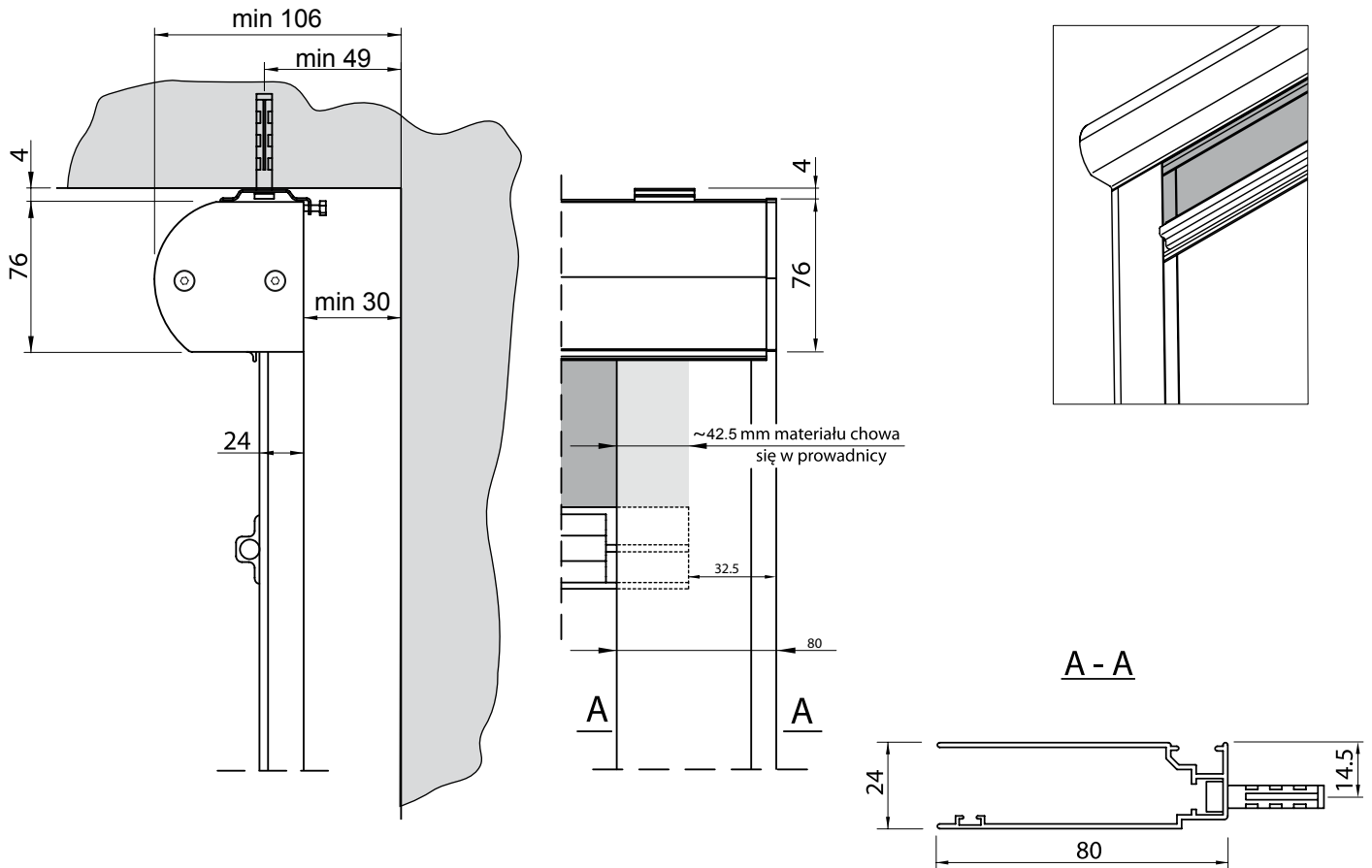


Montaż bezpośrednio do ściany - prowadnice G31

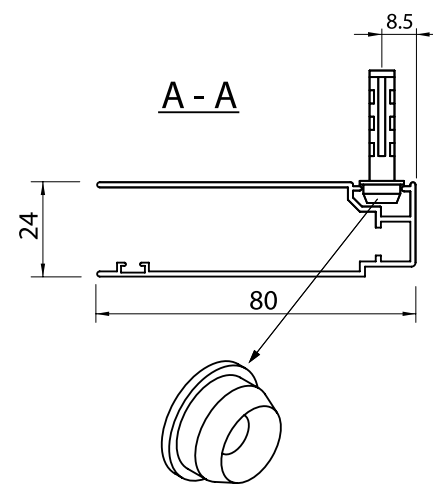
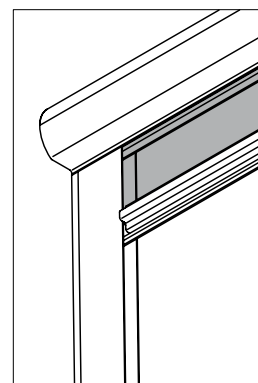
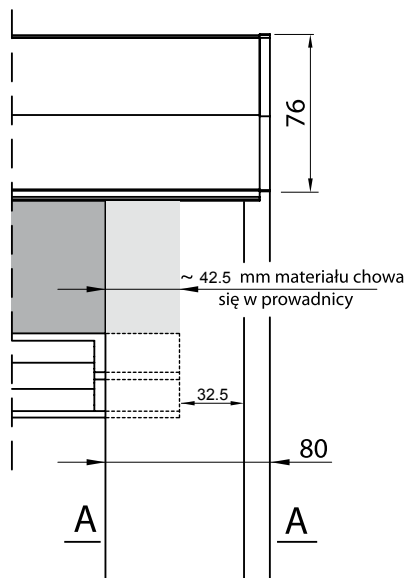
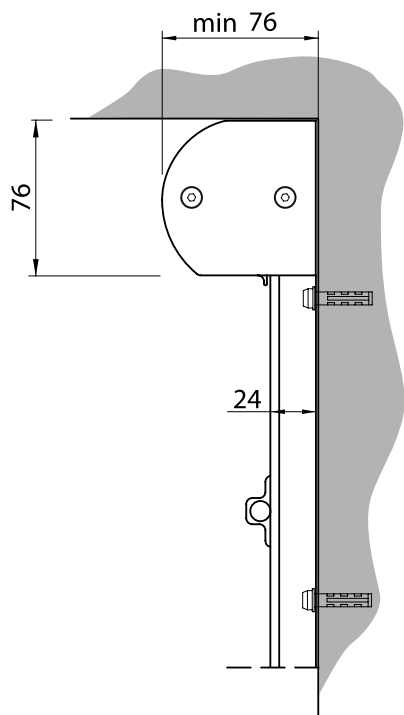


L1 - wymiar w zależności od długości uchwytu wynosi 50÷120mm

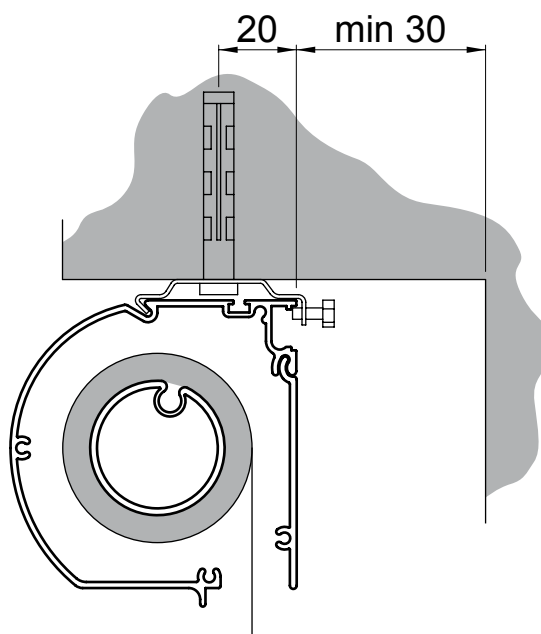
Montaż do wnęki - prowadnice g80 (tylko do montażu wewnątrz)



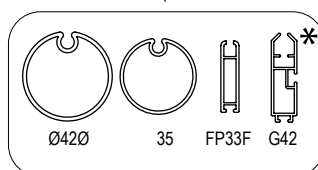
Montaż bezpośrednio do ściany - prowadnice G80 (tylko do montażu wewnątrz)



Montaż do sufitu

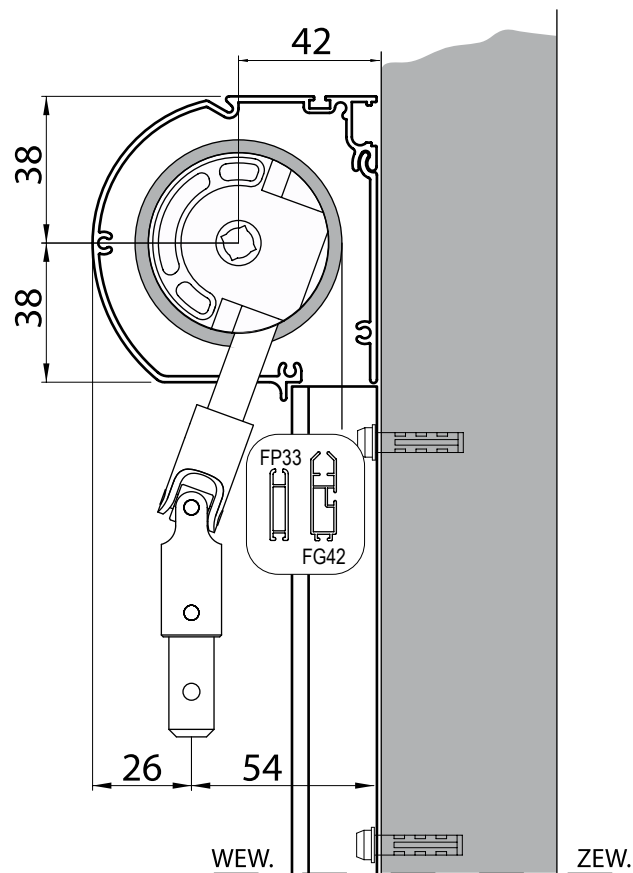


\* - TYLKO DO MONTAŻU WEW.

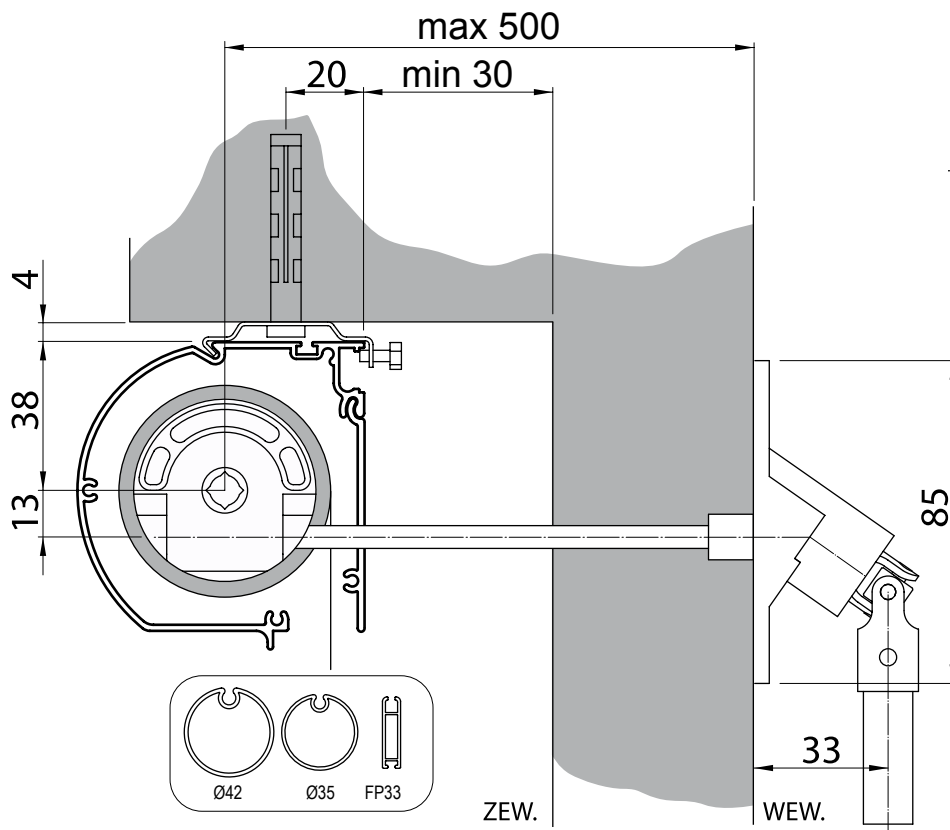


# Refleksol® 76

Montaż wewnętrzny bezpośrednio do ściany

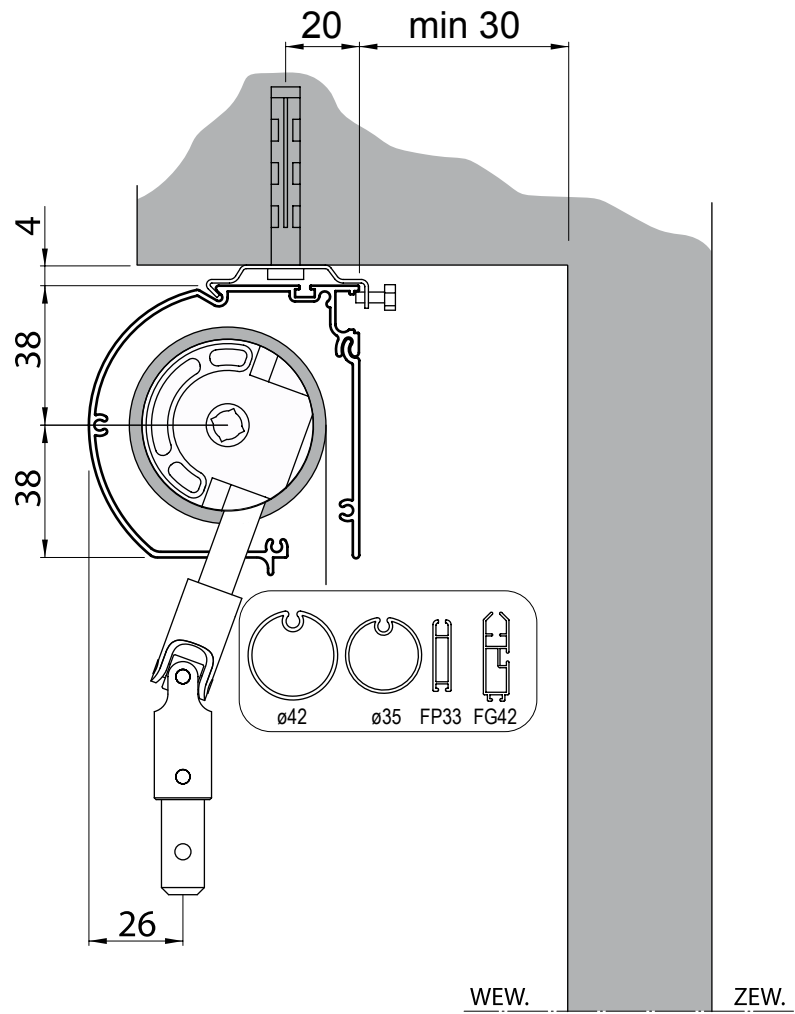


Montaż zewnętrzny do sufitu - napęd korbowy z zastosowaniem przelotki

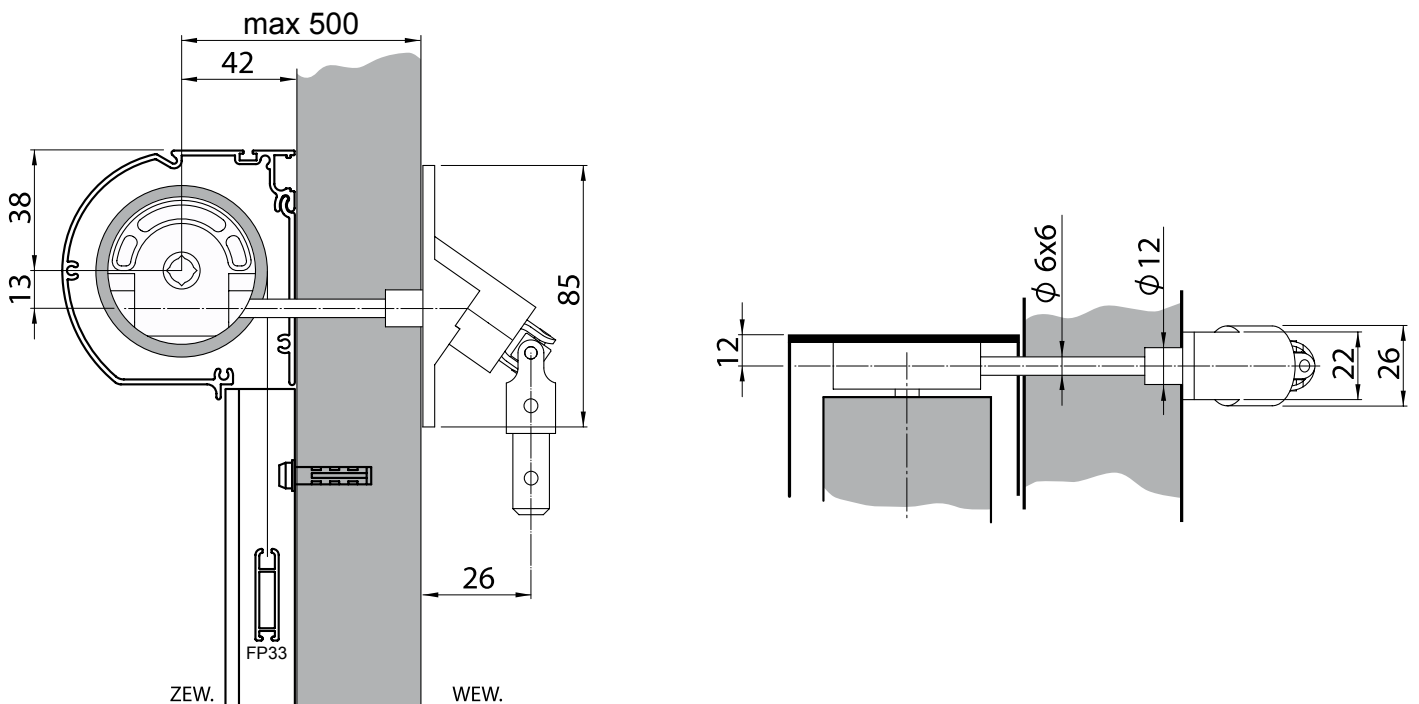




Montaż wewnętrzny do sufitu - napęd korbowy

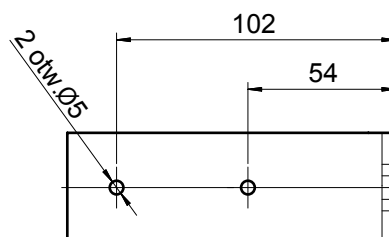
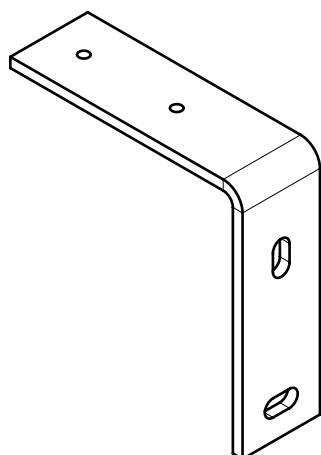
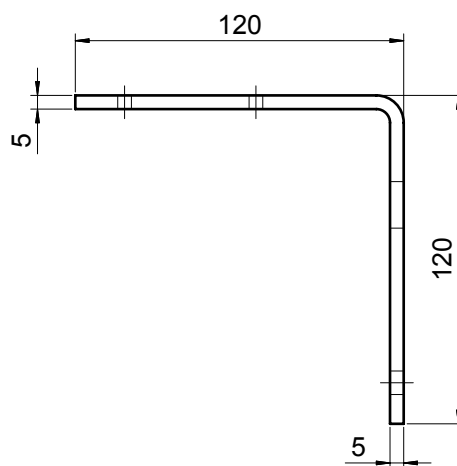
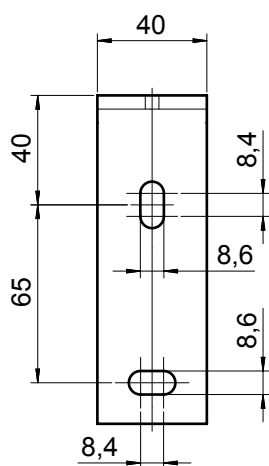
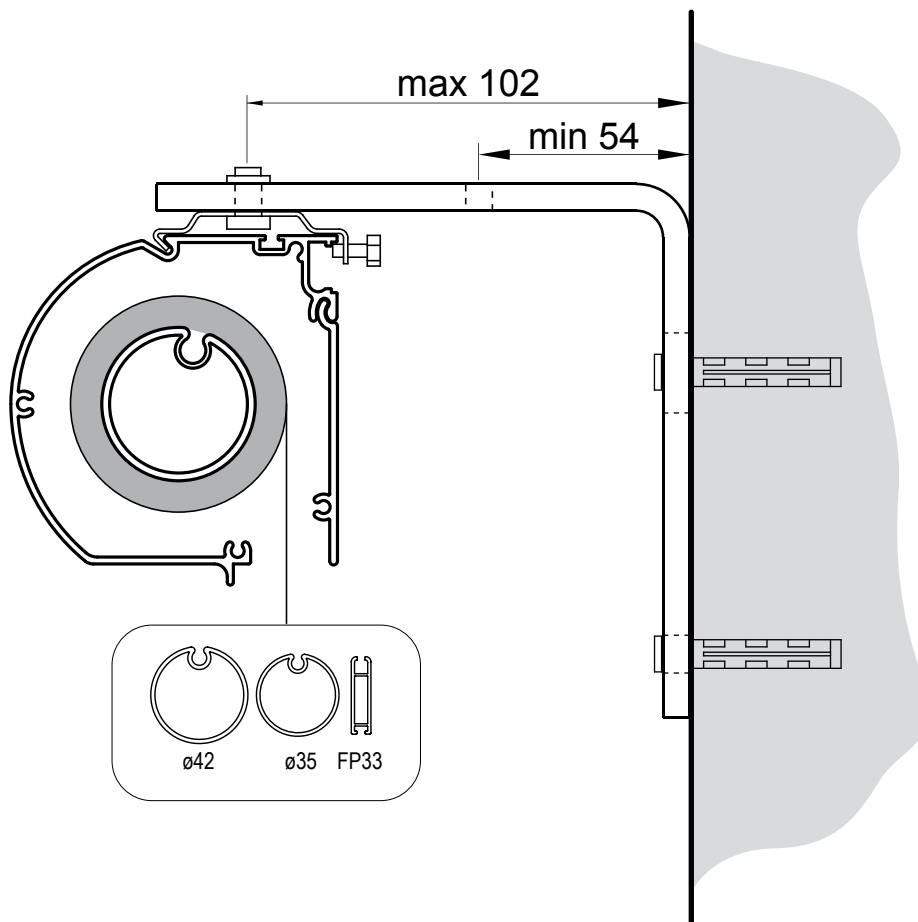


Montaż zew. Bezpośrednio do ściany - napęd korbowy z zastosowaniem przelotki

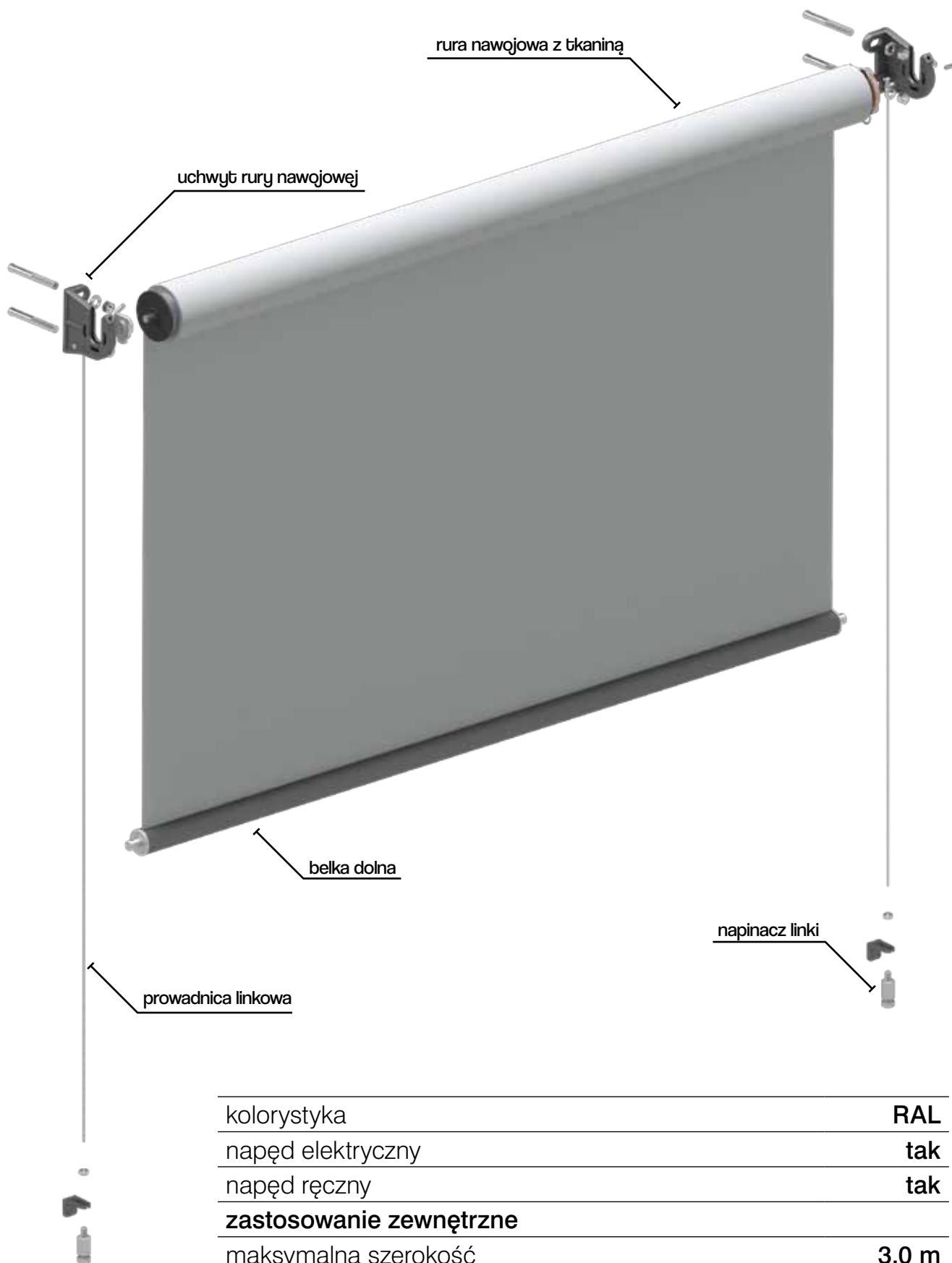


# Refleksol® 76

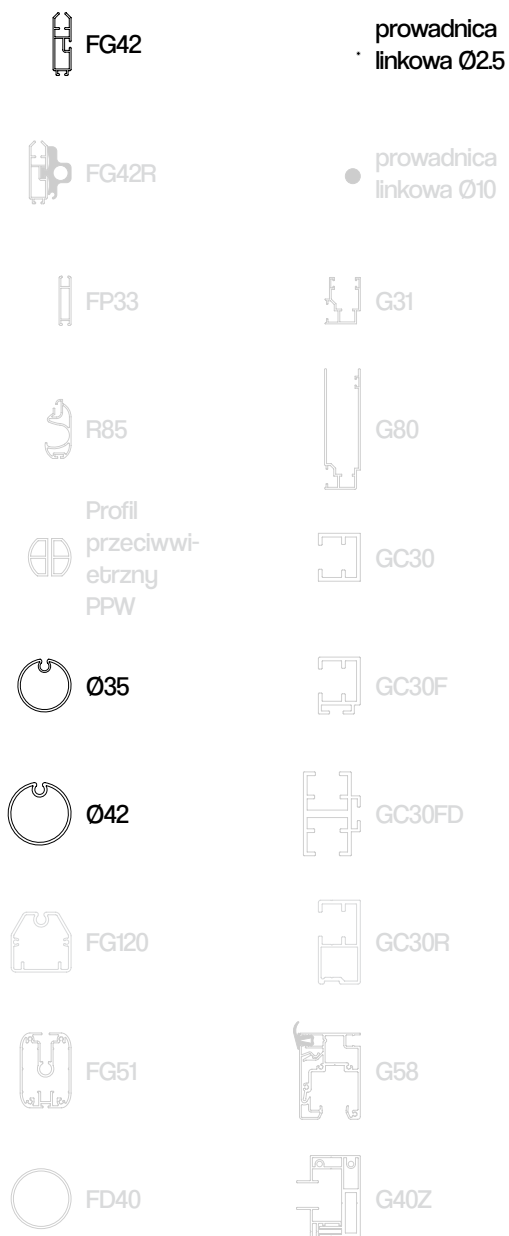
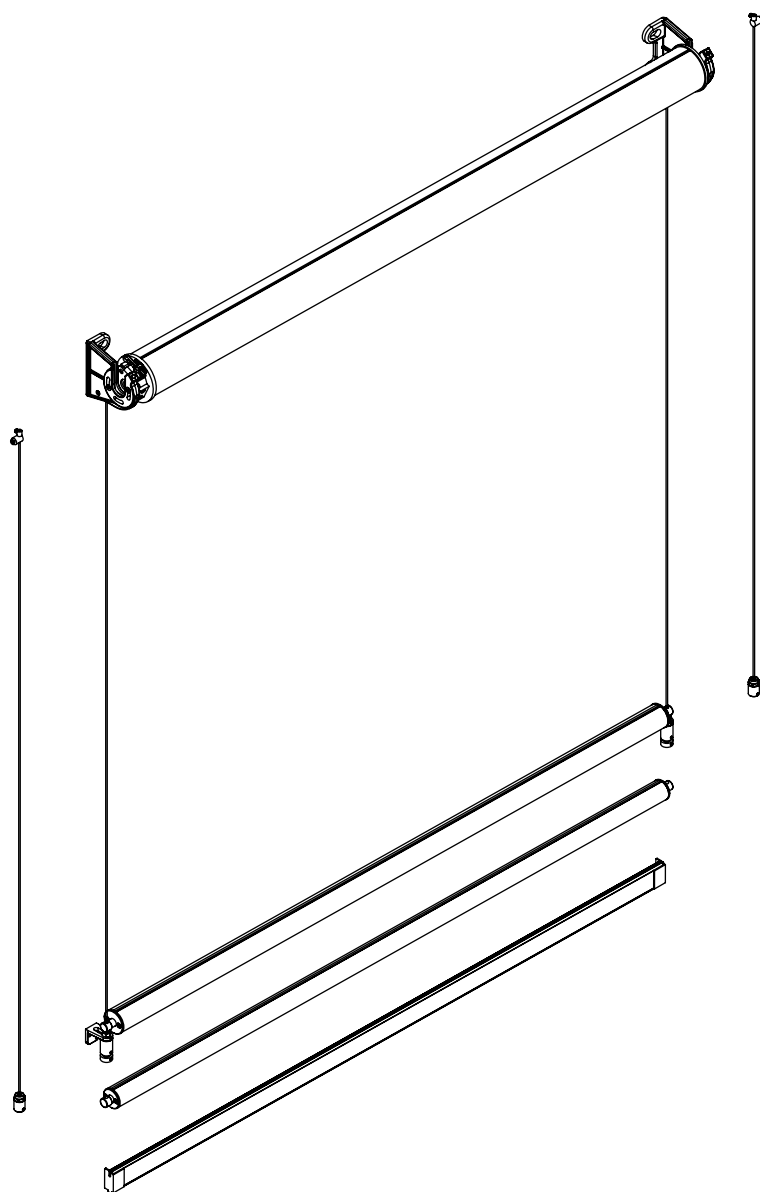
Montaż zewnętrzny przy użyciu kątownika (italia) - opcja





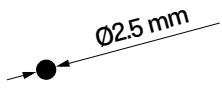


kolorystyka	<b>RAL</b>
napęd elektryczny	<b>tak</b>
napęd ręczny	<b>tak</b>
<b>zastosowanie zewnętrzne</b>	
maksymalna szerokość	<b>3.0 m</b>
maksymalna wysokość	<b>3.0 m</b>
<b>zastosowanie wewnętrzne</b>	
maksymalna szerokość	<b>4.5 m</b>
maksymalna wysokość	<b>5.0 m</b>

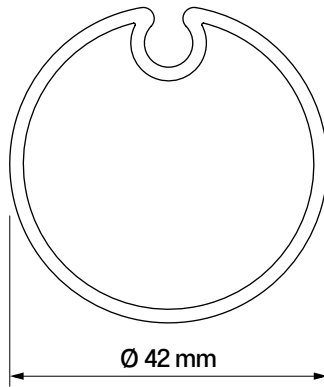


### prowadnice

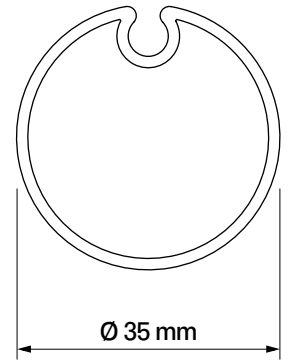
	linkowa Ø 2,5 mm	linkowa Ø 10mm	G31	G80	GC30	GC30F	GC30FD	GC30R	G58	G40Z	brak
belki dolne	FG42										•
	FG42R										
	FP33										
	R85										
	Ø35										•
	Ø42	•									•
profile dodatkowe	FG120										
	FG51										
	PPW										
	FD40										



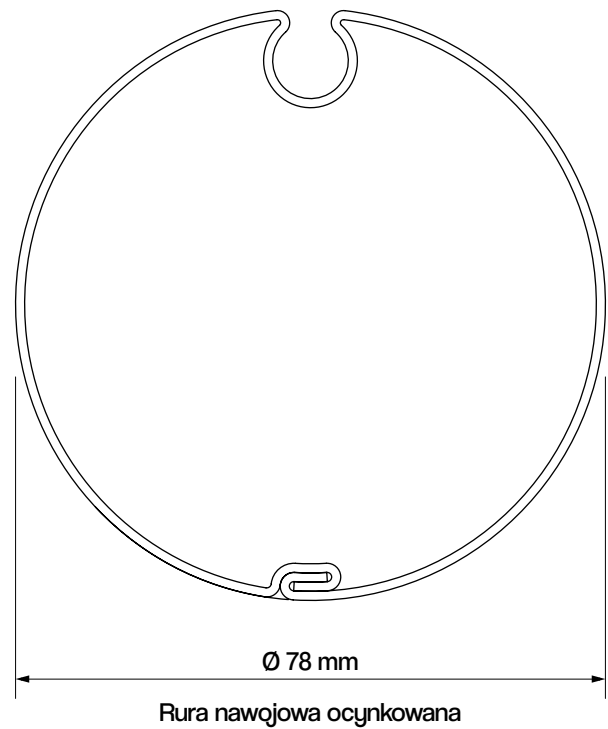
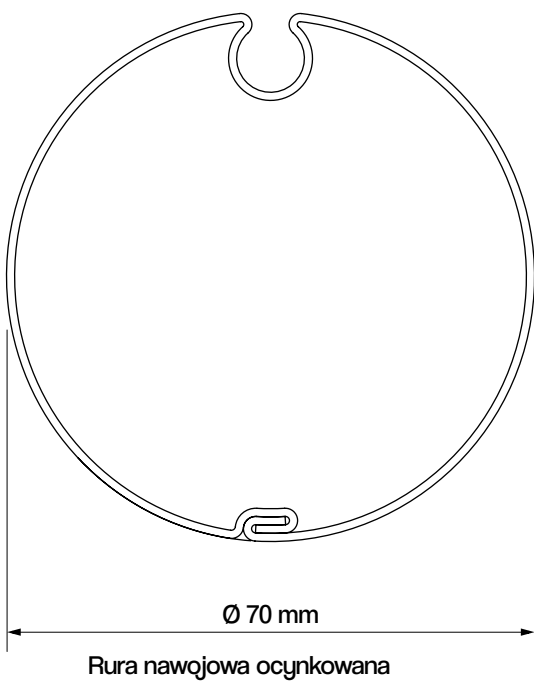
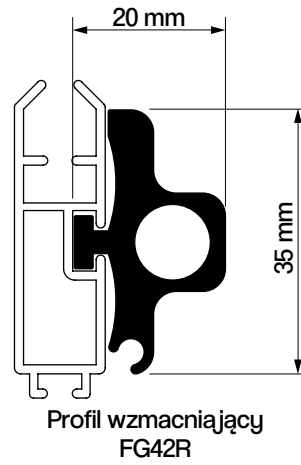
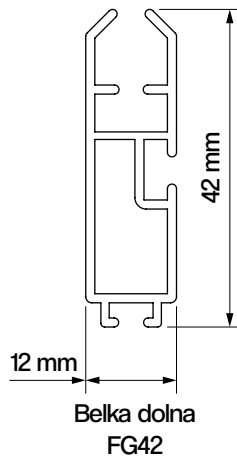
Prowadnica linkowa  
Ø2.5mm

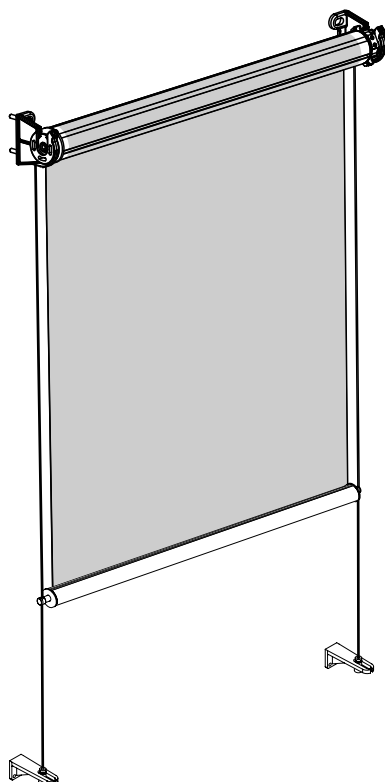
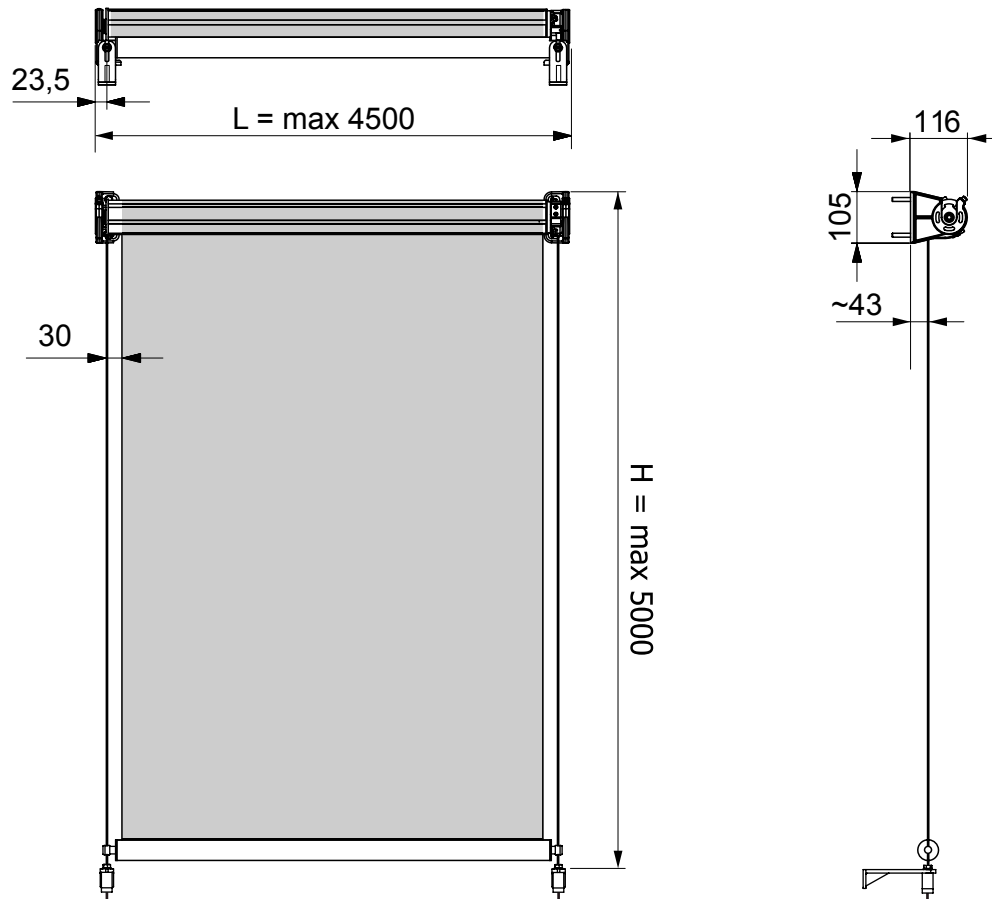


Belka dolna  
Ø 42



Belka dolna  
Ø 35

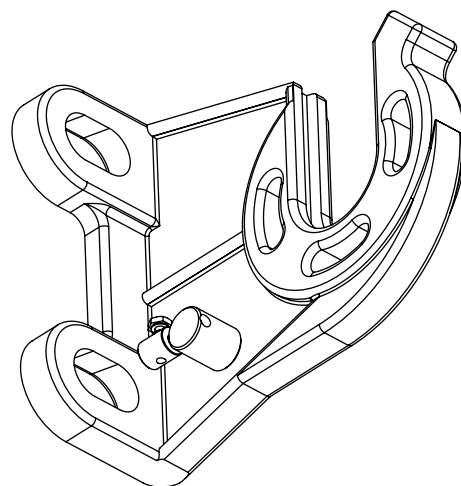
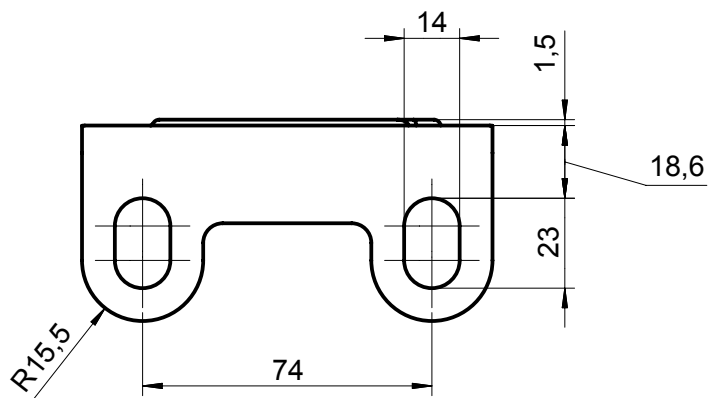
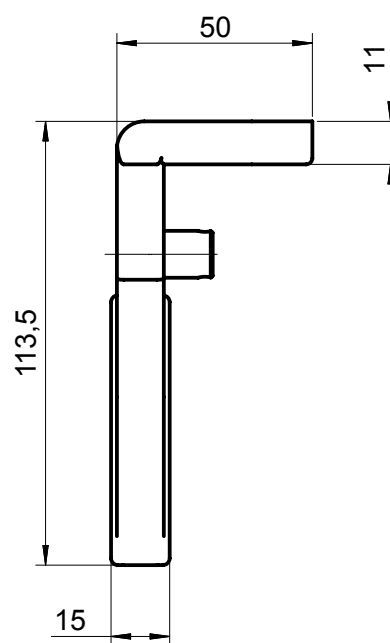
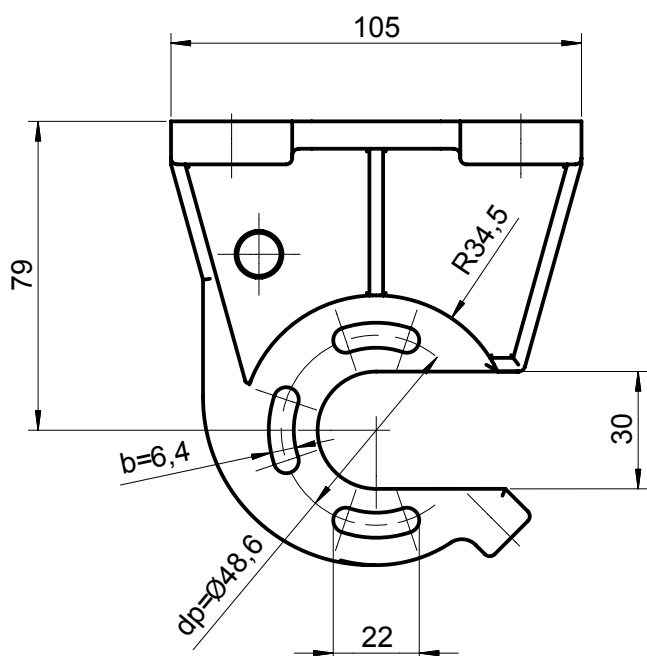
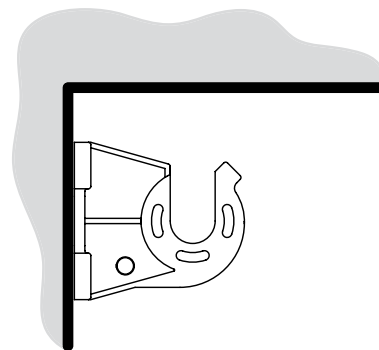
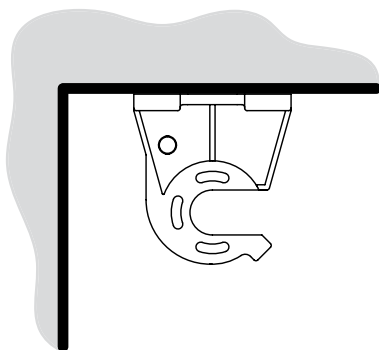




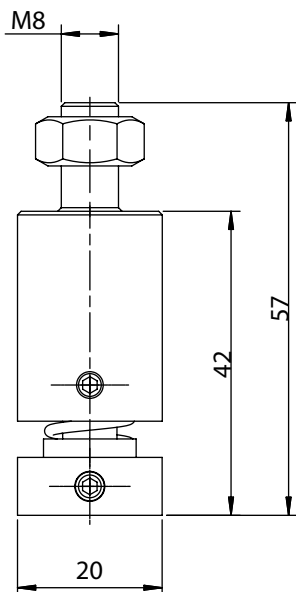
Maksymalne wymiary Refleksola XXL przy zastosowaniu na zewnątrz to: 3000 mm x 3000 m m

Maksymalne wymiary Refleksola XXL przy zastosowaniu wewnątrz to:

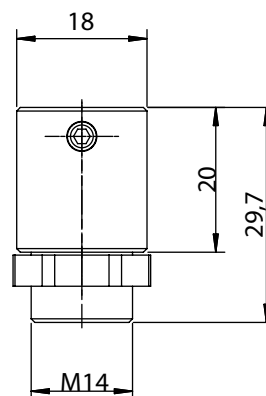
Przy montażu do sufitu jest możliwość stosowania linki. Opcję wolnowiszącą stosować tylko do wewnątrz budynku.







Napinacz przyścienny

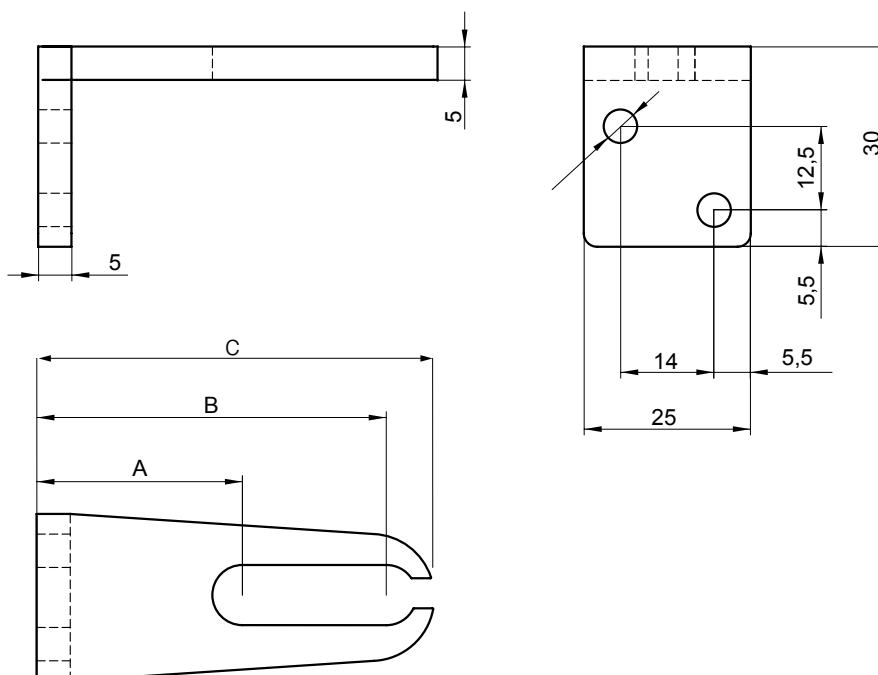


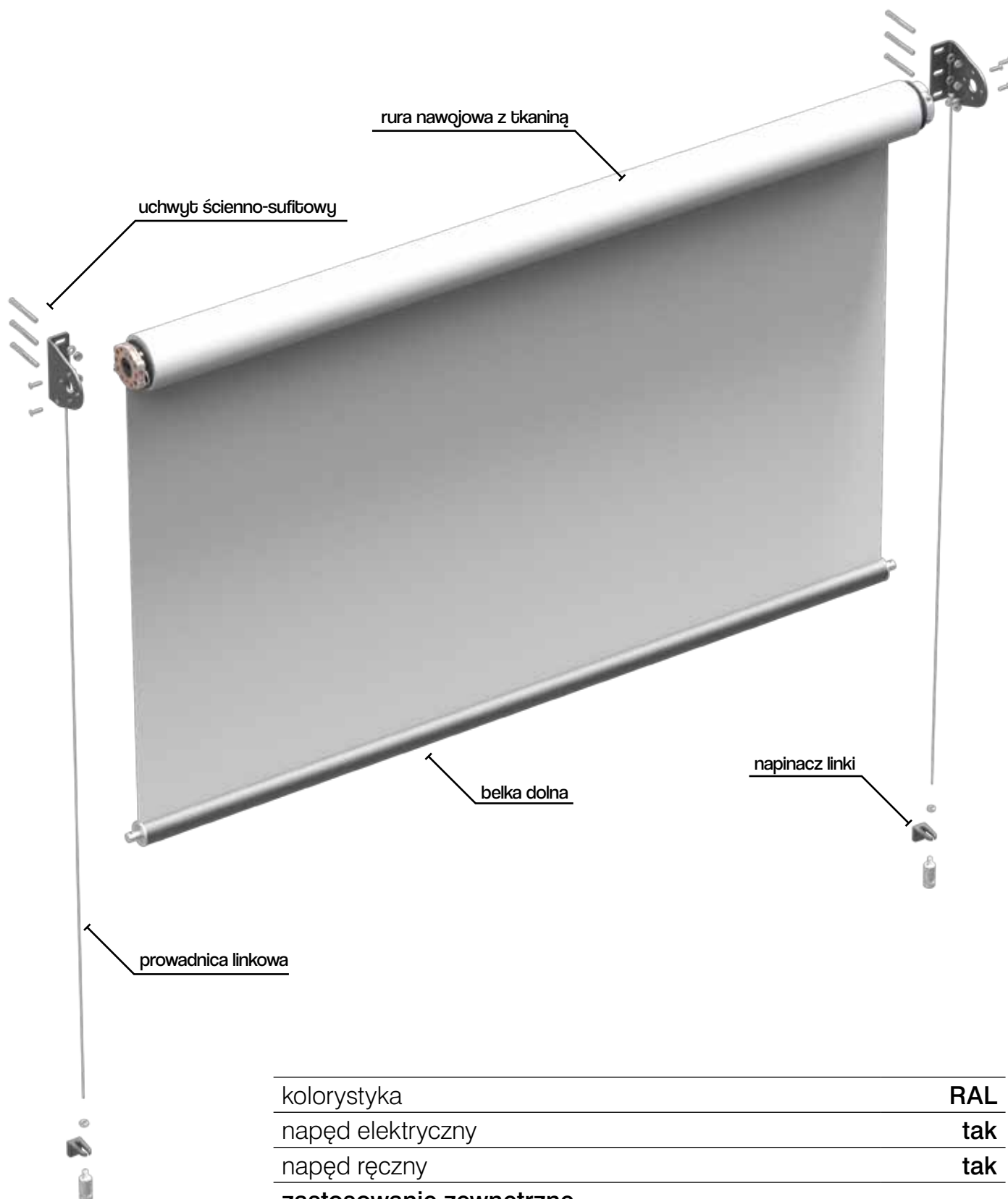
Napinacz przypodłogowy

Kątowniki mocujące linkę dostępne w rozmiarach:

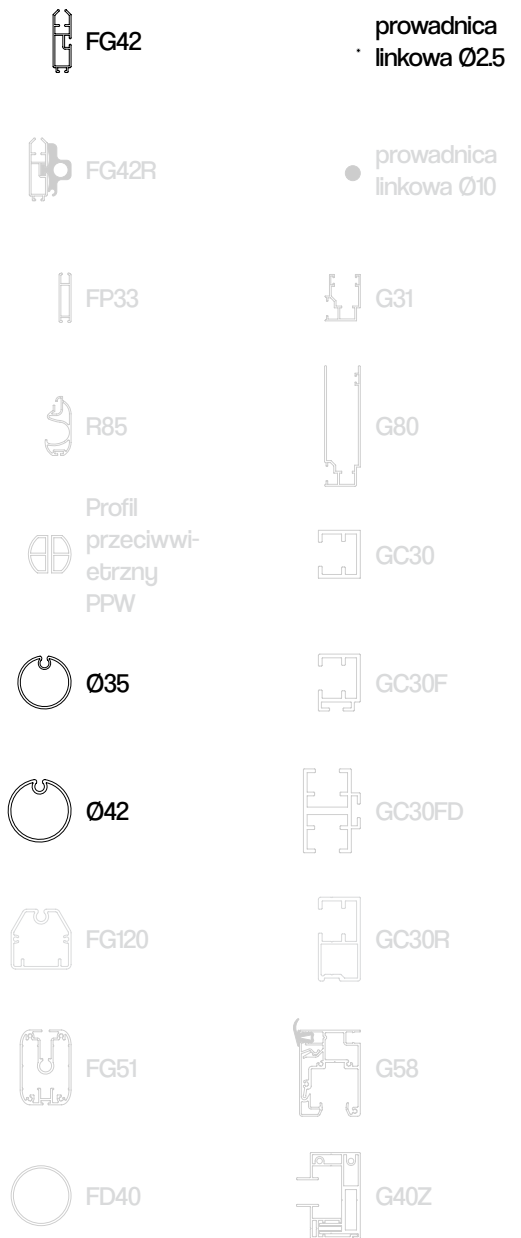
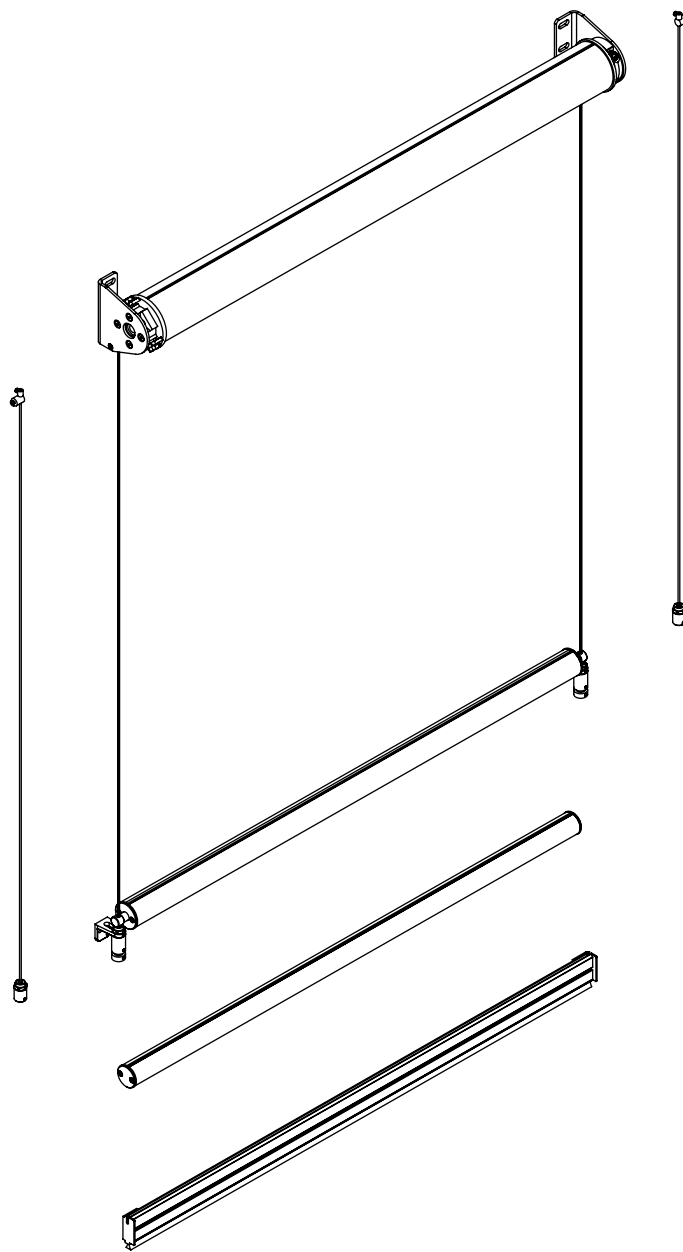
A	B	C
15mm*	36mm*	46mm
29mm	50mm	60mm
55mm	76mm	86mm
83mm	104mm	114mm
111mm*	132mm*	142mm
139mm*	160mm*	170mm

\* na zamówienie, dłuższe terminy realizacji.

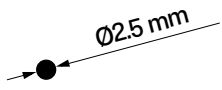




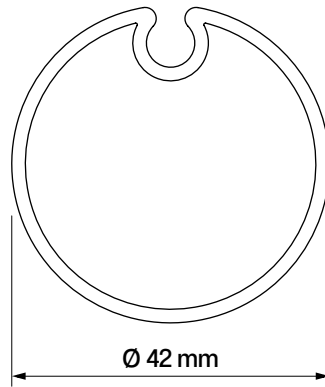
kolorystyka	<b>RAL</b>
napęd elektryczny	<b>tak</b>
napęd ręczny	<b>tak</b>
<b>zastosowanie zewnętrzne</b>	
maksymalna szerokość	<b>3.0 m</b>
maksymalna wysokość	<b>3.0 m</b>
<b>zastosowanie wewnętrzne</b>	
maksymalna szerokość	<b>4.0 m</b>
maksymalna wysokość	<b>4.0 m</b>



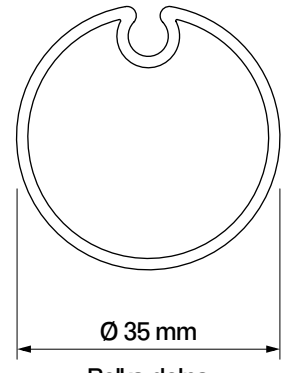
		prowadnice										
		linkowa Ø 2,5 mm	linkowa Ø 10mm	G31	G80	GC30	GC30F	GC30FD	GC30R	G58	G40Z	brak
belki dolne	FG42											•
	FG42R											
	FP33											
	R85											
	Ø35											•
	Ø42	•										•
profile dodatkowe	FG120											
	FG51											
	PPW											
	FD40											



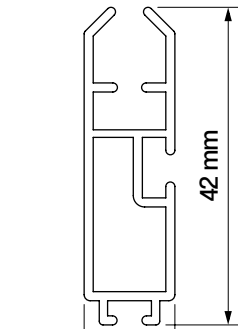
Prowadnica linkowa  
Ø2.5mm



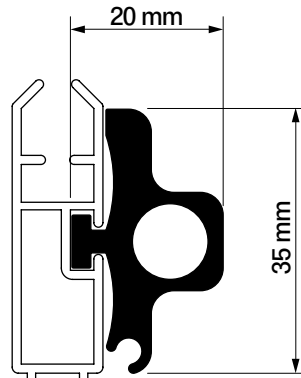
Belka dolna  
Ø 42



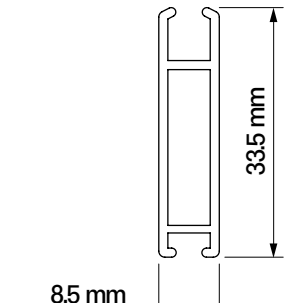
Belka dolna  
Ø 35



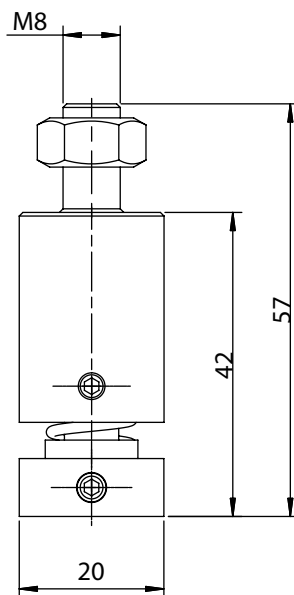
Belka dolna  
FG42



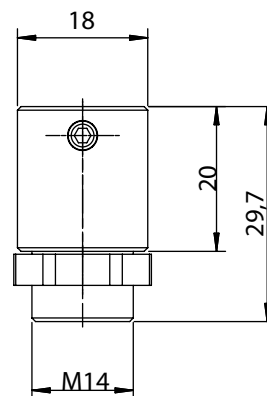
Profil wzmacniający  
FG42R



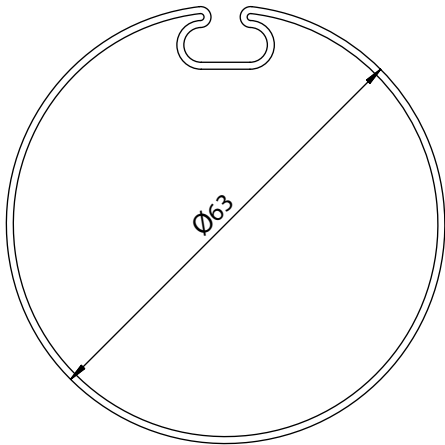
Belka dolna  
FP33



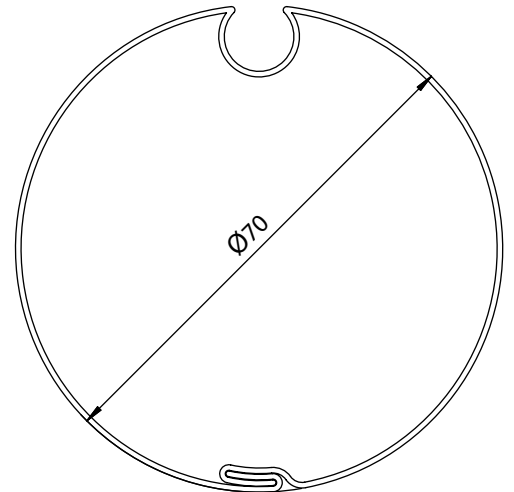
Napinacz  
przyścienny



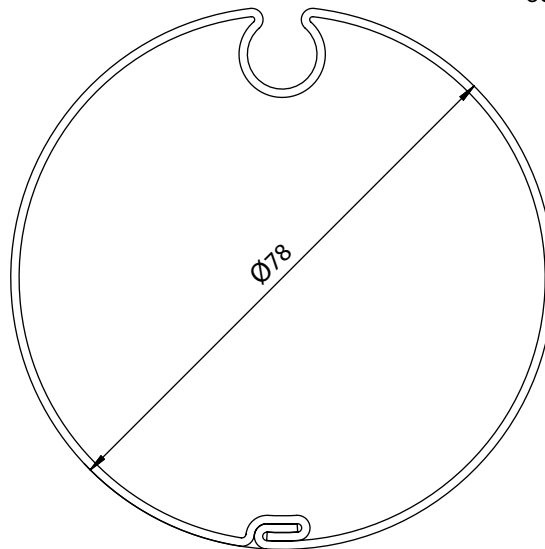
Napinacz  
przyodłogowy



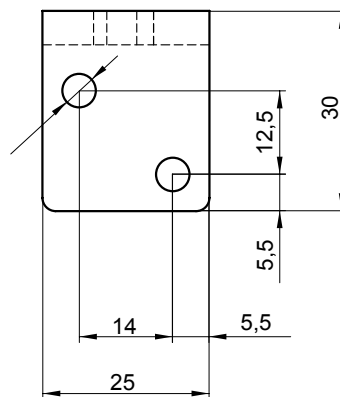
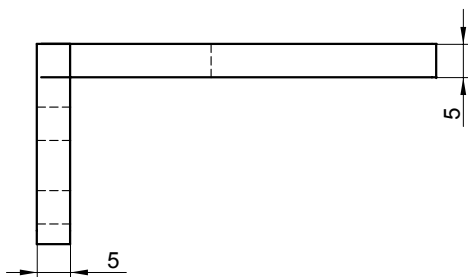
Rura nawojowa aluminiowa Ø63 (do łańcuszka).



Rura nawojowa stalowa ocynkowana Ø70.



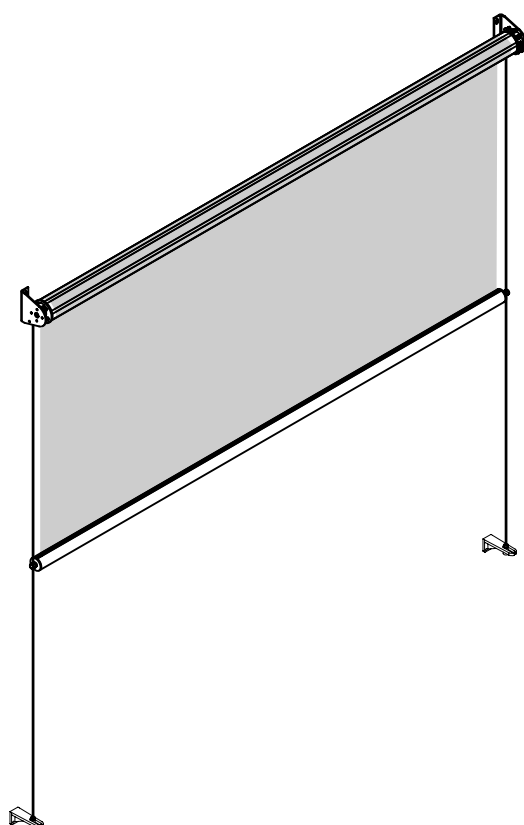
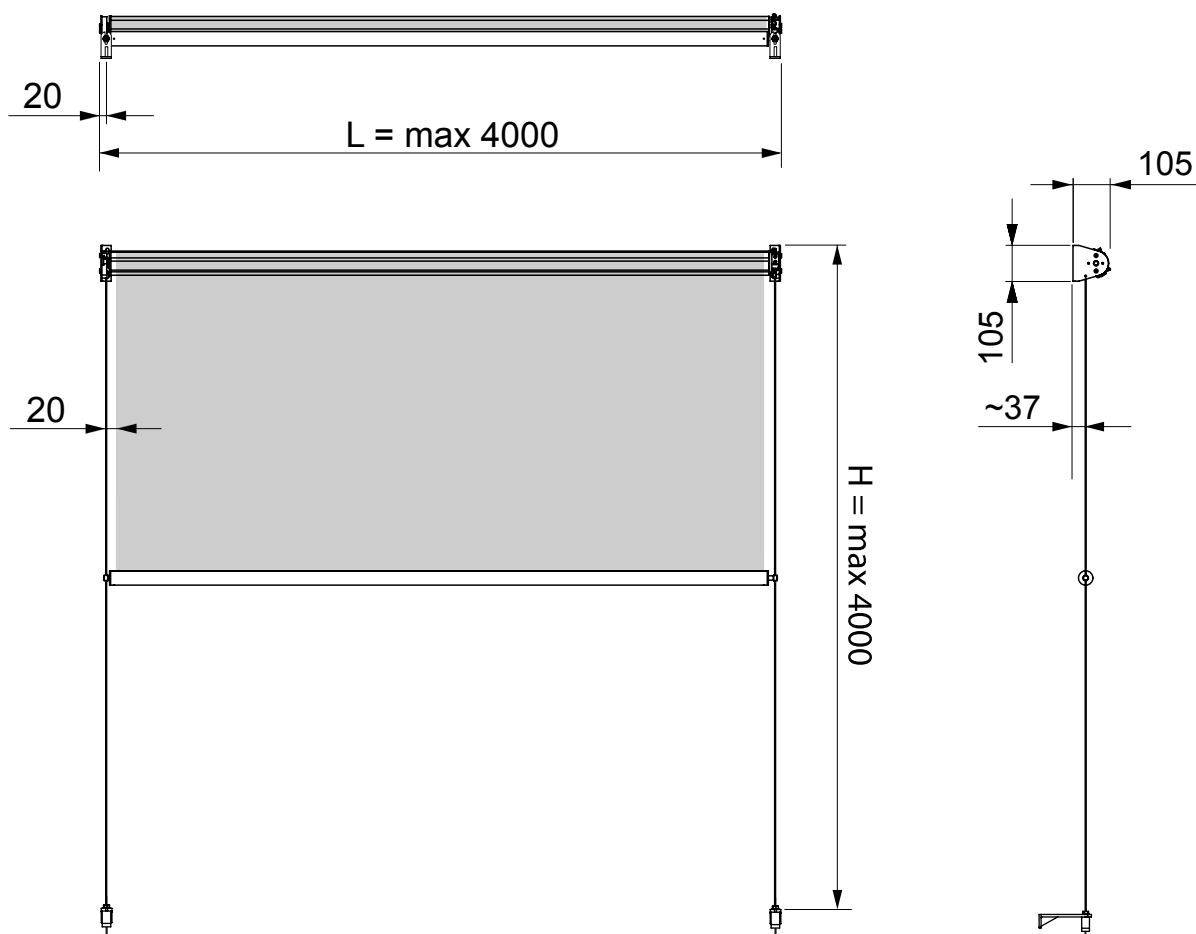
Rura nawojowa stalowa ocynkowana Ø78 (stosowana przy tkaninach screen, do 4m wysokości).



Kątowniki mocujące linkę dostępne w rozmiarach:

A	B	C
15mm*	36mm*	46mm
29mm	50mm	60mm
55mm	76mm	86mm
83mm	104mm	114mm
111mm*	132mm*	142mm
139mm*	160mm*	170mm

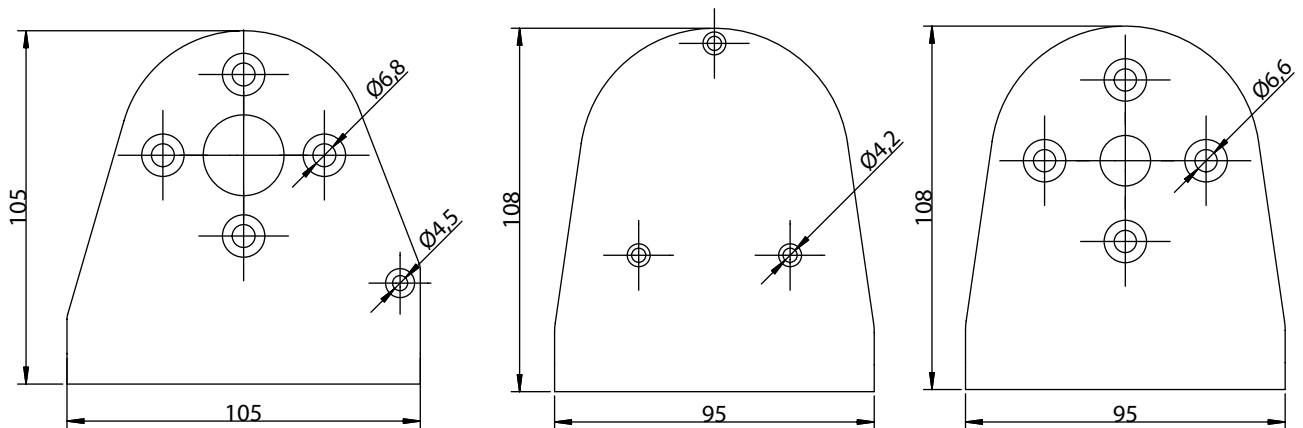
\* na zamówienie, dłuższe terminy realizacji.



Maksymalne wymiary Refleksola XL przy zastosowaniu na zewnątrz to:

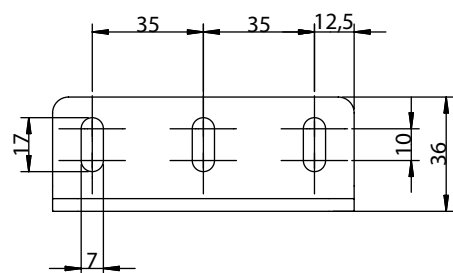
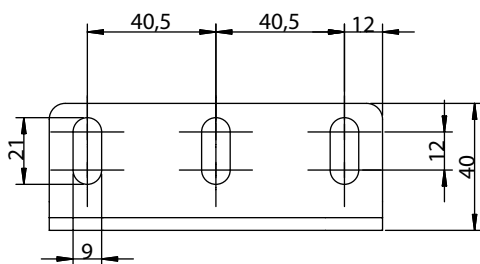
Maksymalne wymiary Refleksola XL przy zastosowaniu wewnątrz to:  
4000 mm x 4000 m m

Montaż do sufitu lub ściany - uchwyty ścienna-sufitowy

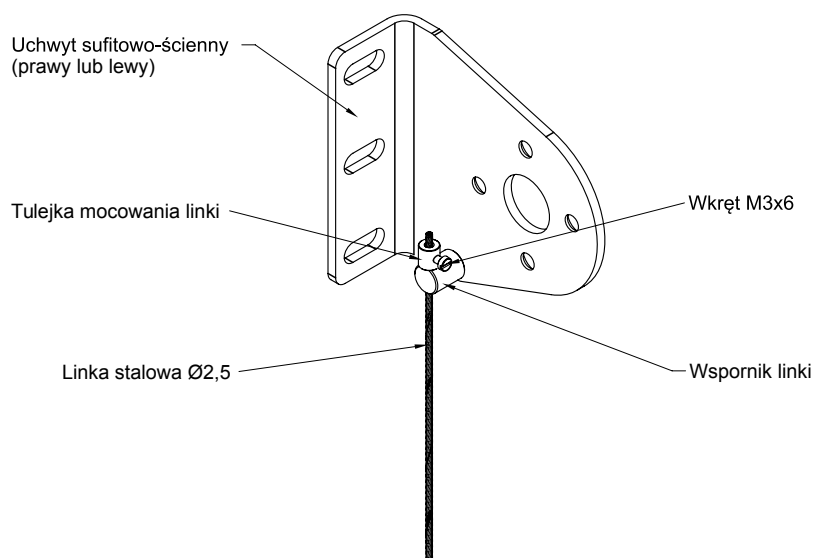


Uchwyt ścienna-sufitowy (dla korby i silnika).  
Wersja lewa i prawa jest odbiciem lustrzanym.

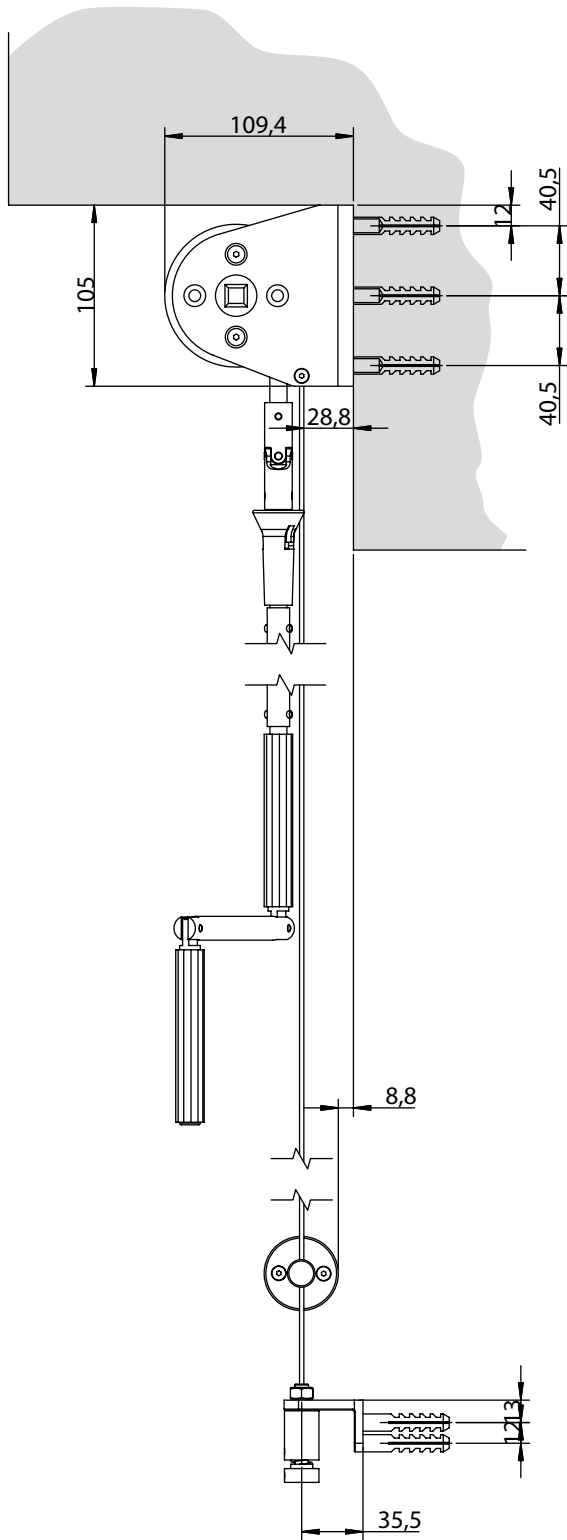
Uchwyty ścienna-sufitowe dla łańcuszka.  
Strona napędowa / strona łożyskowa.



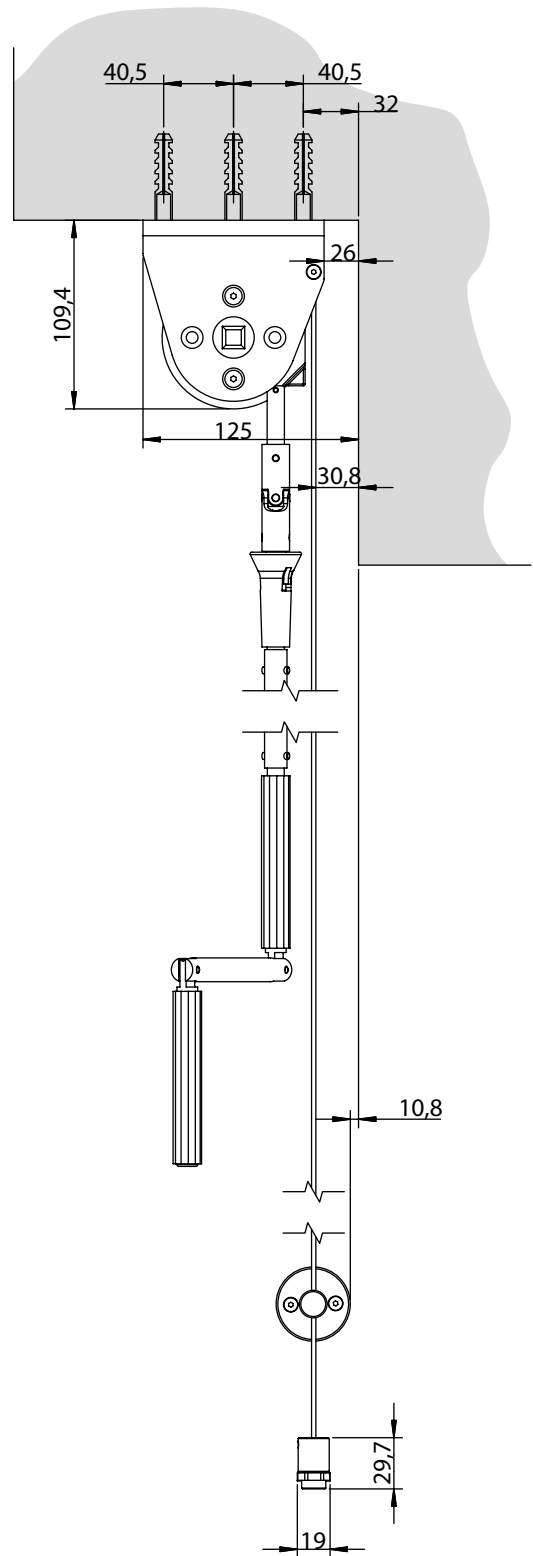
Mocowanie linki do uchwyty ścienna-sufitowego



montaż do ściany

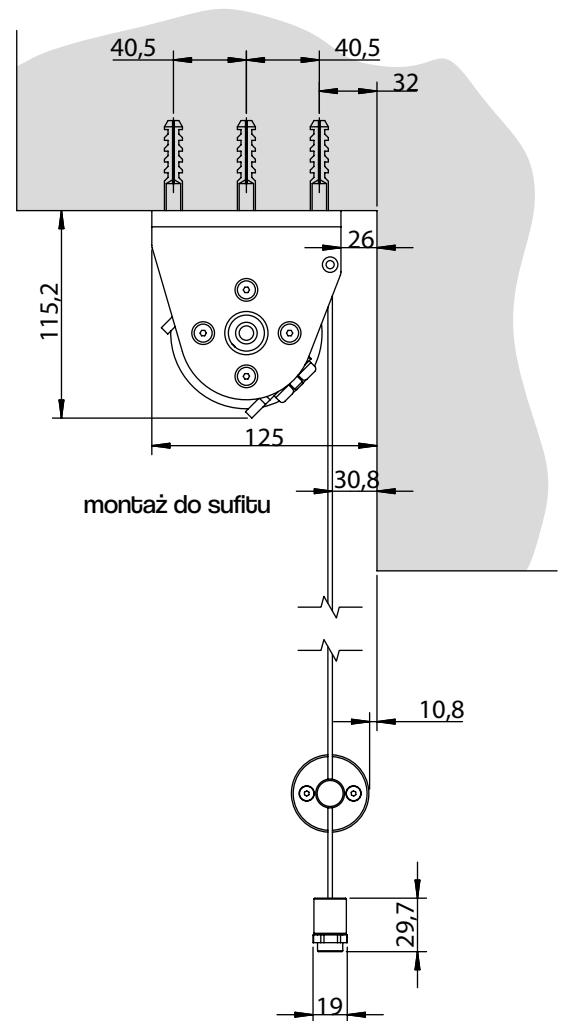
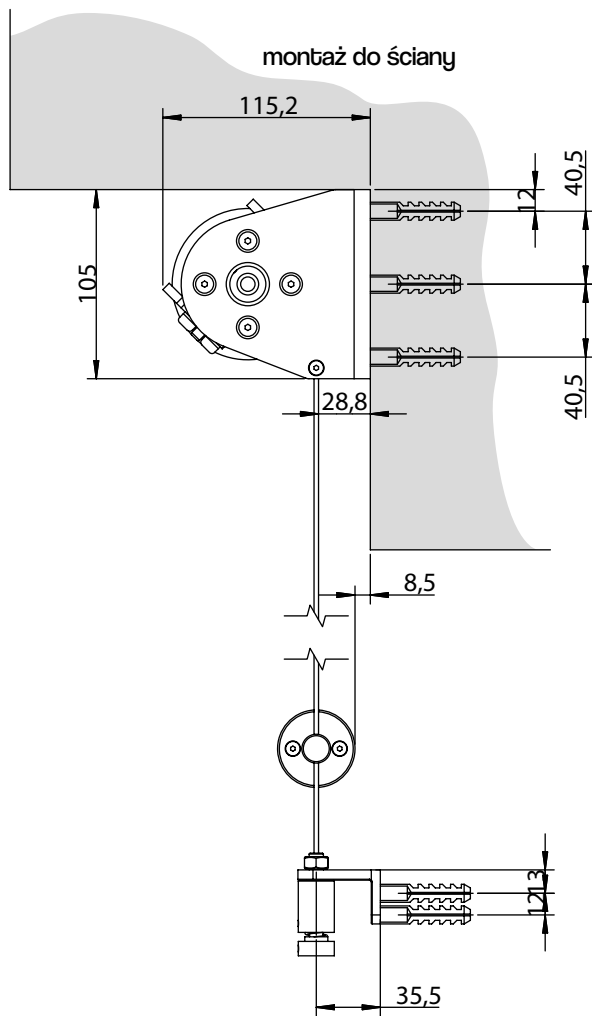


montaż do sufitu

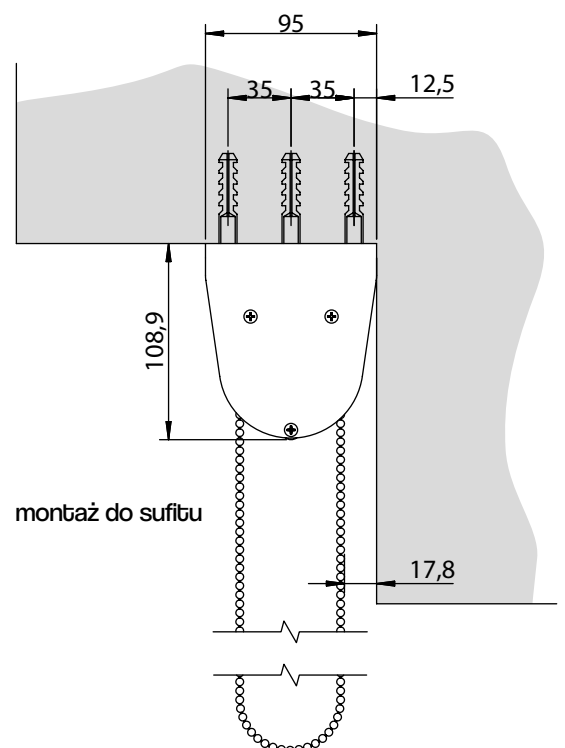
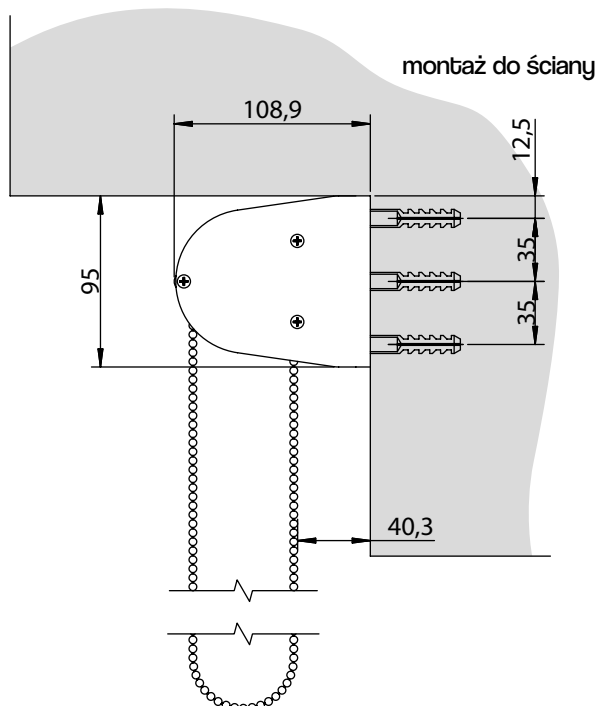


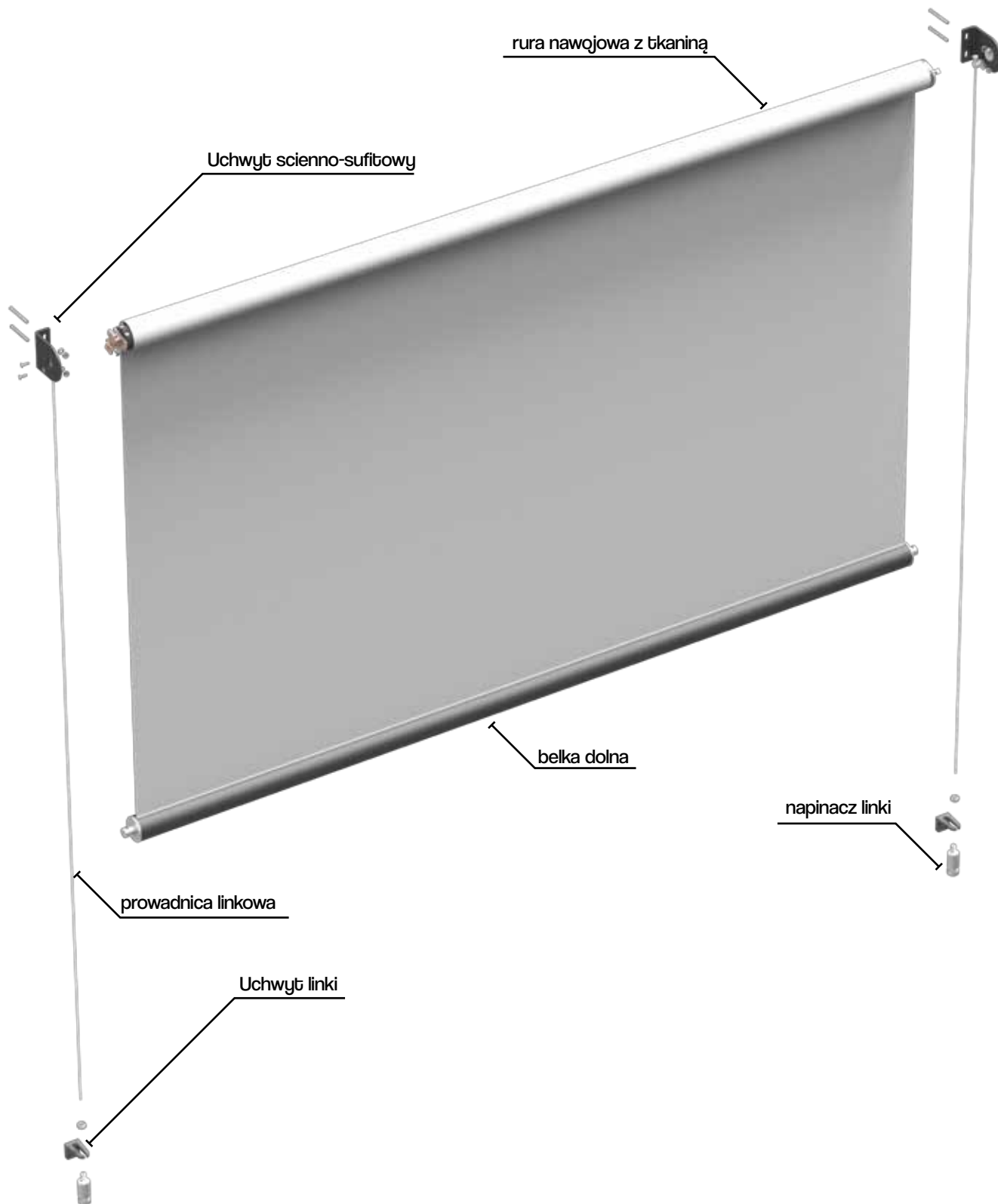


System silnikowy

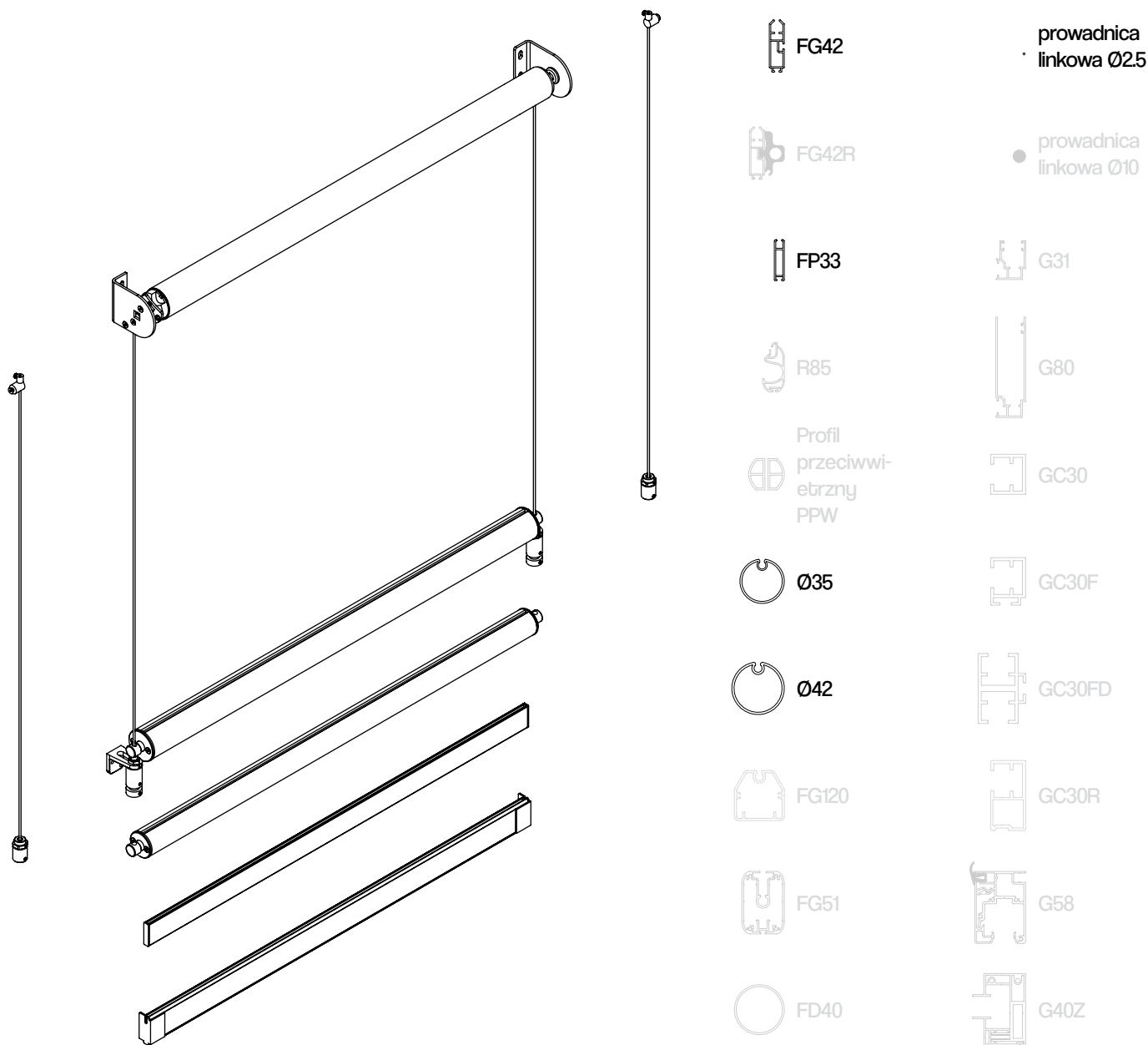


System łańcuszkowy

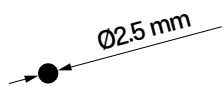




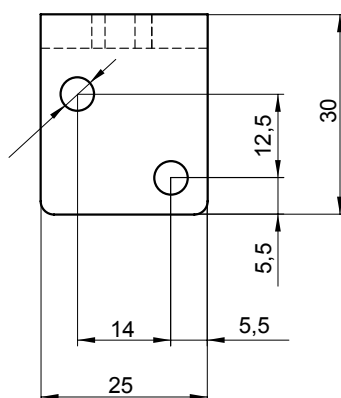
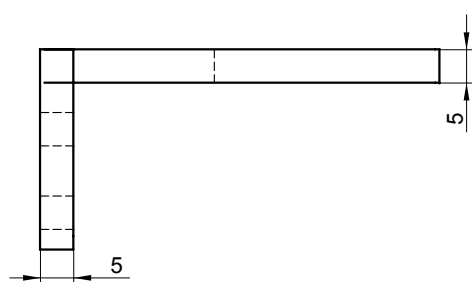
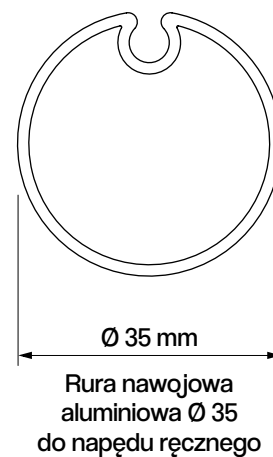
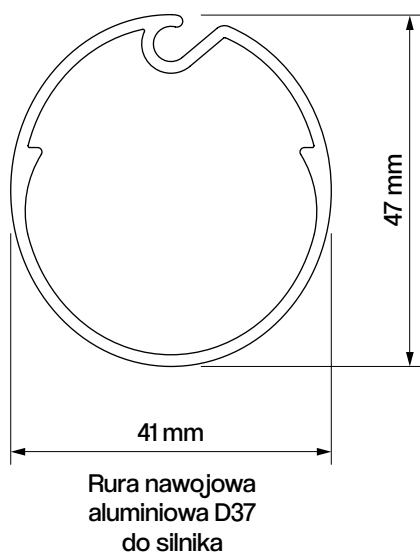
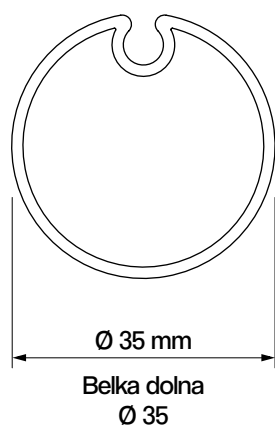
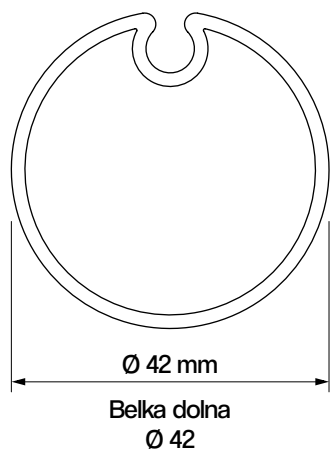
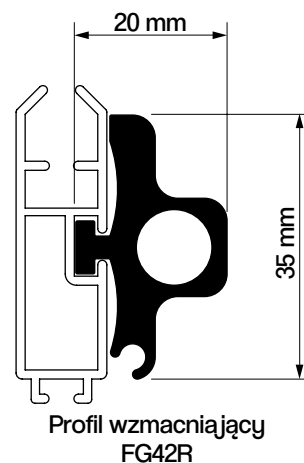
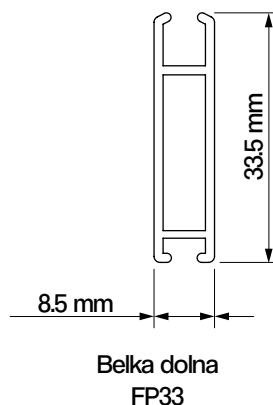
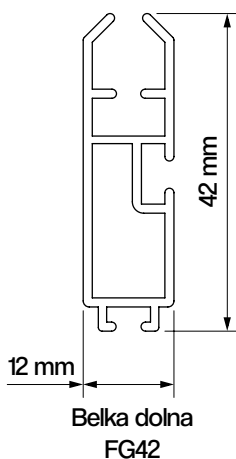
kolorystyka	<b>RAL</b>
napęd elektryczny	<b>tak</b>
napęd ręczny	<b>tak</b>
maksymalna szerokość	<b>2.6 m</b>
maksymalna wysokość	<b>2.6 m</b>
zastosowanie zewnętrzne	<b>nie</b>
zastosowanie wewnętrzne	<b>tak</b>



		prowadnice										
		linkowa Ø 2,5 mm	linkowa Ø 10mm	G31	G80	GC30	GC30F	GC30FD	GC30R	G58	G40Z	brak
belki dolne	FG42											•
	FG42R											
	FP33	•										•
	R85											
	Ø35											•
	Ø42	•										•
profile dodatkowe	FG120											
	FG51											
	PPW											
	FD40											



Prowadnica linkowa  
Ø2.5mm

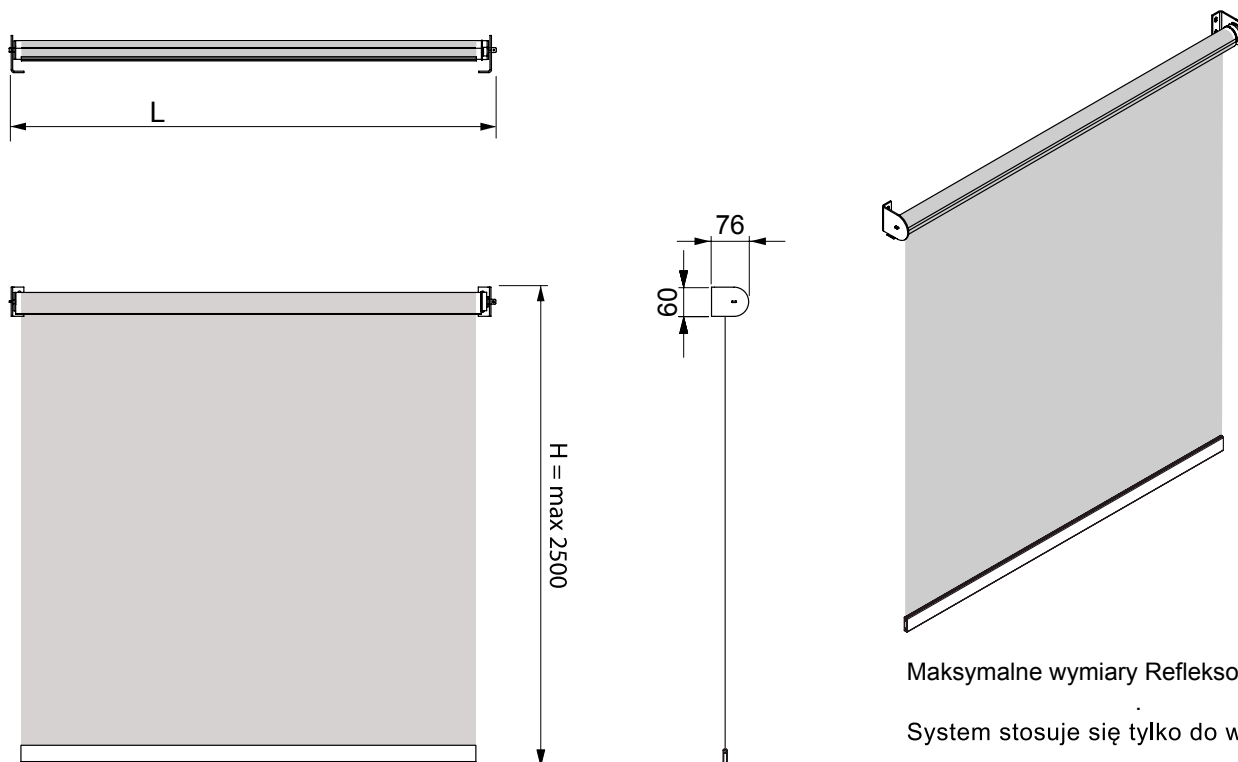


Kątowniki mocujące linkę dostępne w rozmiarach:

A	B	C
15mm*	36mm*	46mm
29mm	50mm	60mm
55mm	76mm	86mm
83mm	104mm	114mm
111mm*	132mm*	142mm
139mm*	160mm*	170mm

\* na zamówienie, dłuższe terminy realizacji.

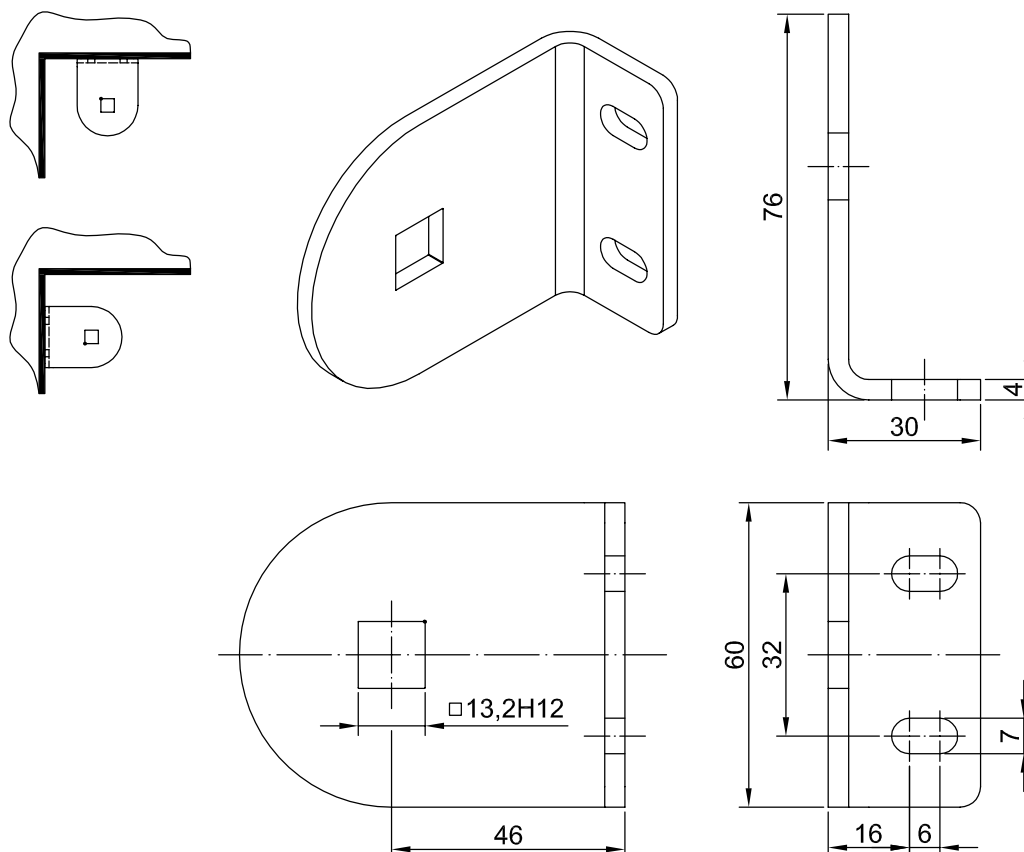
## Wymiary - montaż



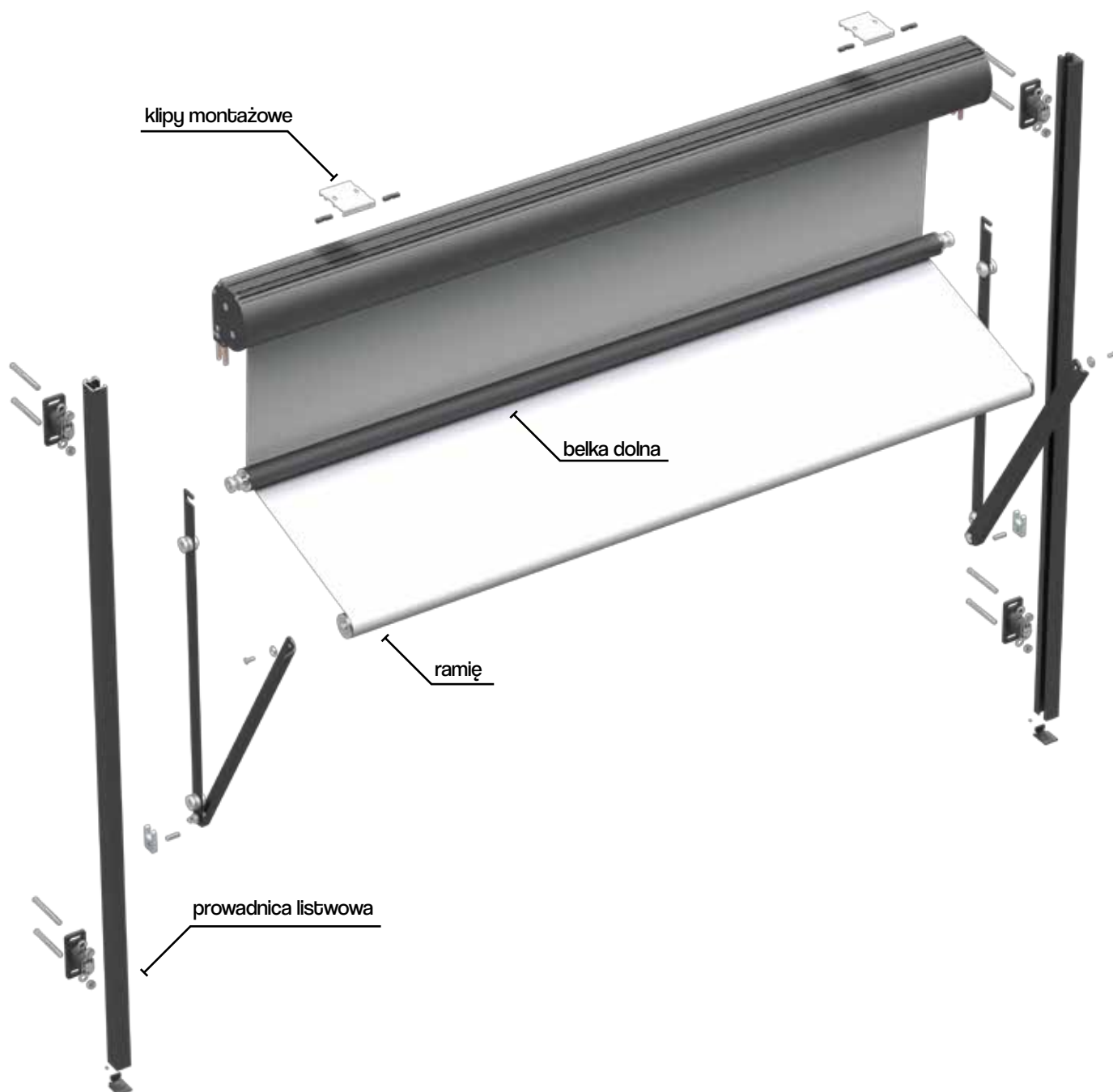
Maksymalne wymiary Refleksola XS to:

System stosuje się tylko do wewnątrz.

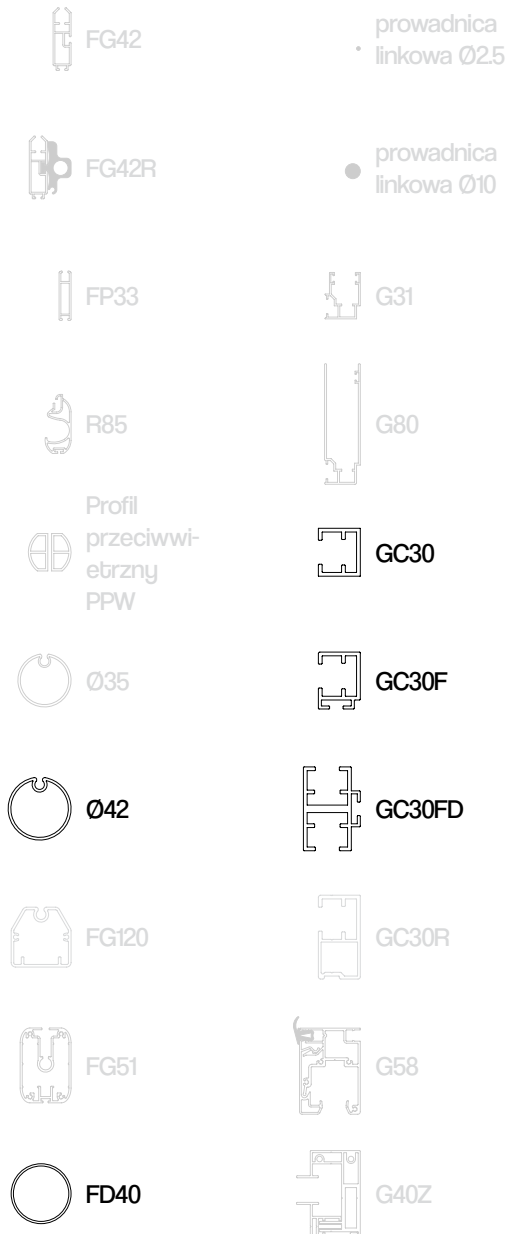
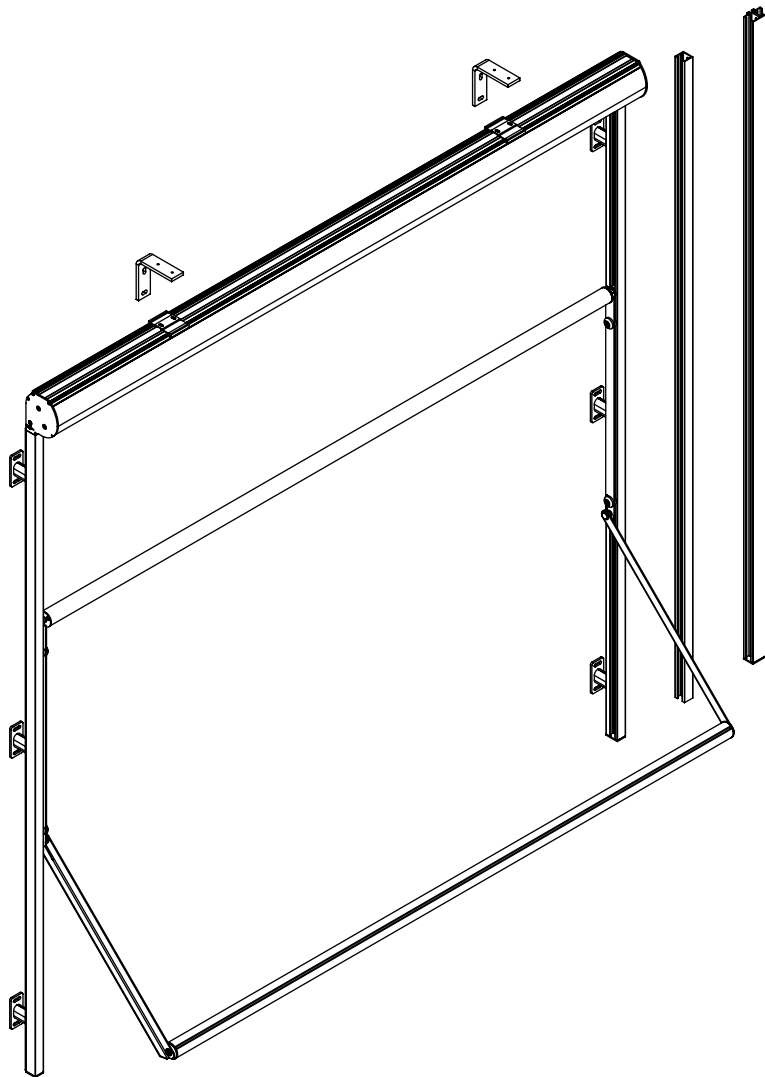
## Montaż do sufitu lub ściany - uchwyt ścienny-sufitowy



# Markizoleta 103



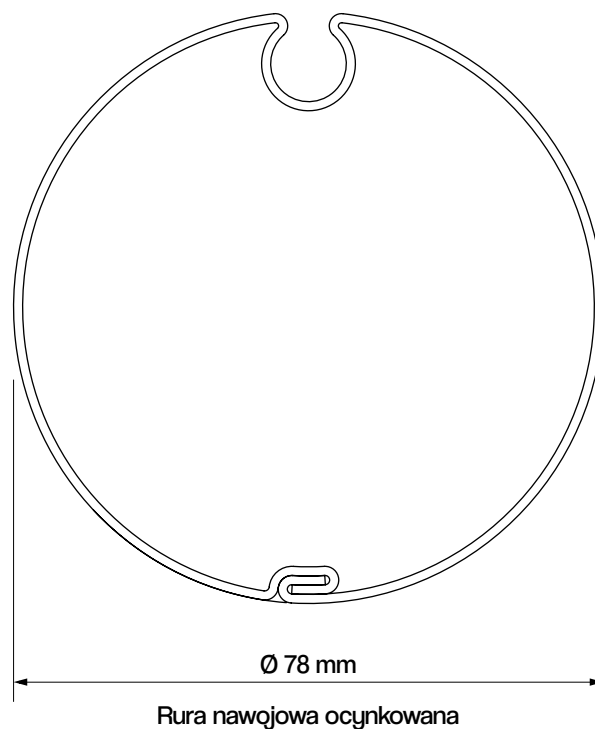
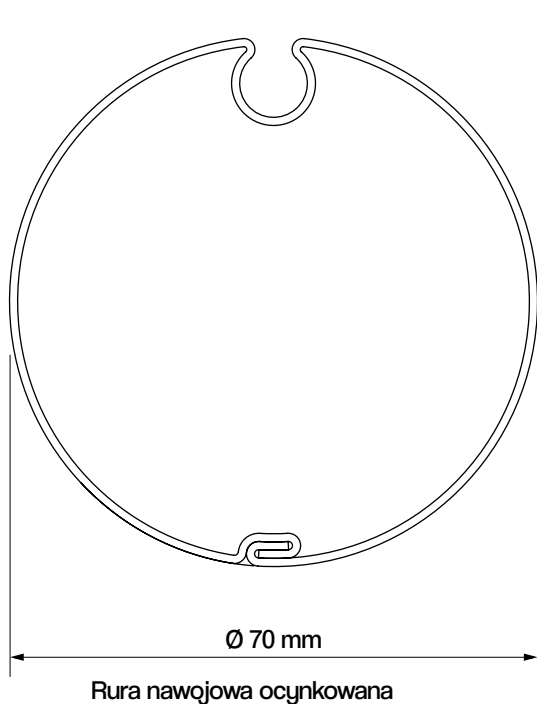
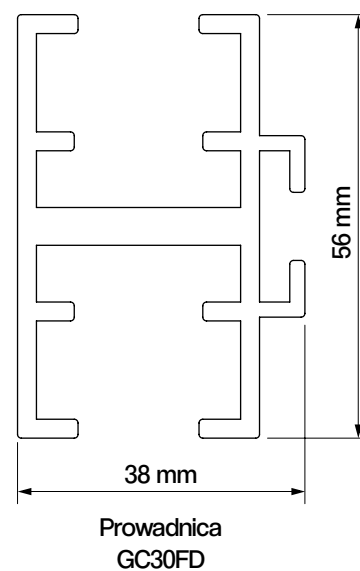
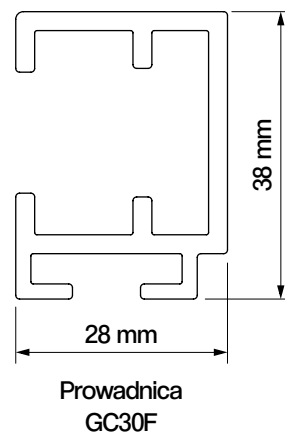
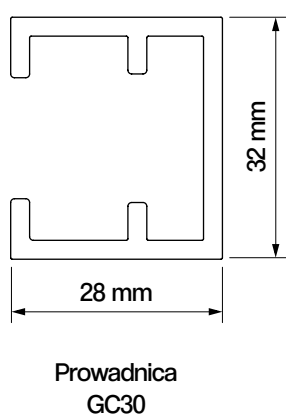
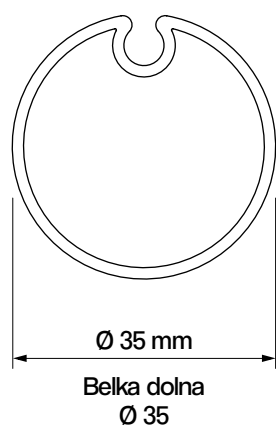
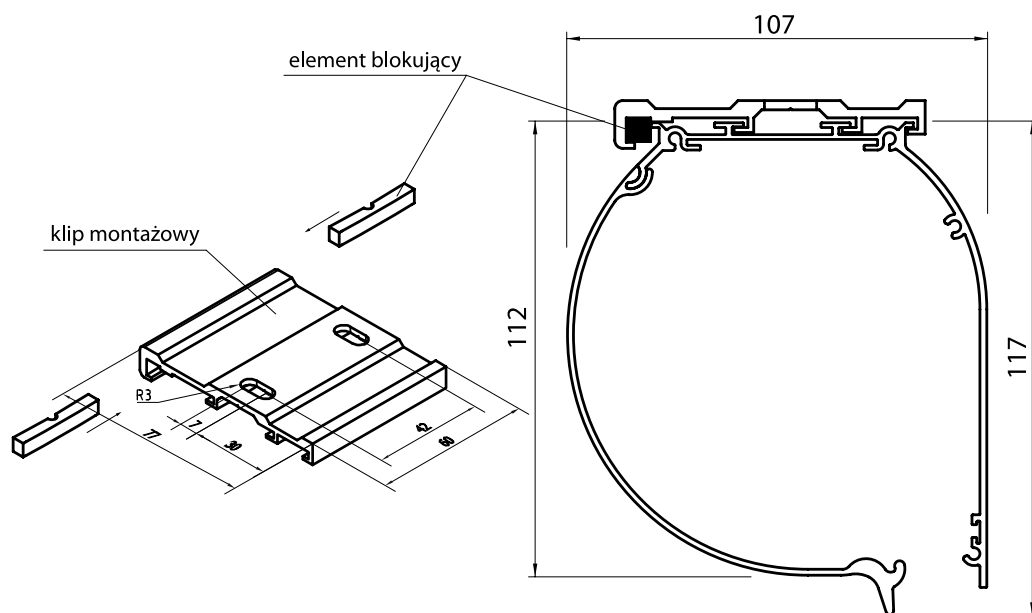
kolorystyka	<b>RAL</b>
napęd elektryczny	<b>tak</b>
napęd ręczny	<b>tak</b>
maksymalna szerokość	<b>3.5 m</b>
maksymalna wysokość	<b>4.0 m</b>
zastosowanie zewnętrzne	<b>tak</b>
zastosowanie wewnętrzne	<b>nie</b>



		prowadnice										
		linkowa Ø 2,5 mm	linkowa Ø 10mm	G31	G80	GC30	GC30F	GC30FD	GC30R	G58	G40Z	brak
belki dolne	FG42											
	FG42R											
	FP33											
	R85											
	Ø35											
	Ø42					•	•	•				
profile dodatkowe	FG120											
	FG51											
	PPW											
	FD40					•	•	•				

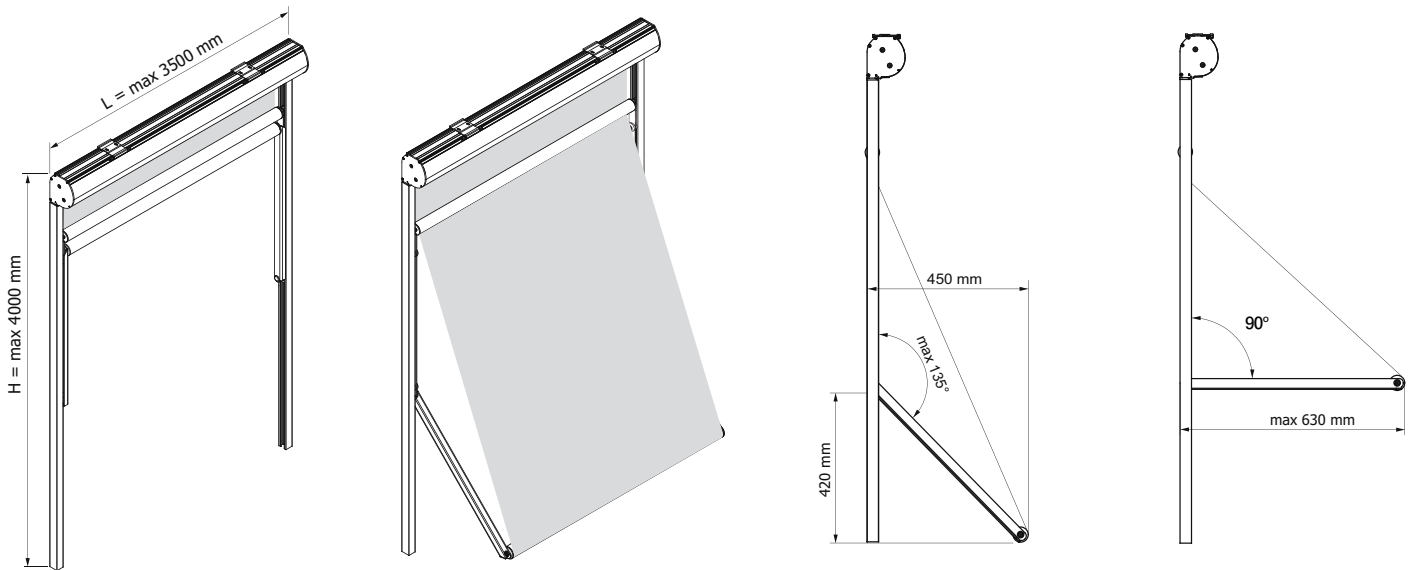
# Markizoleta 103

Kaseta - przekrój

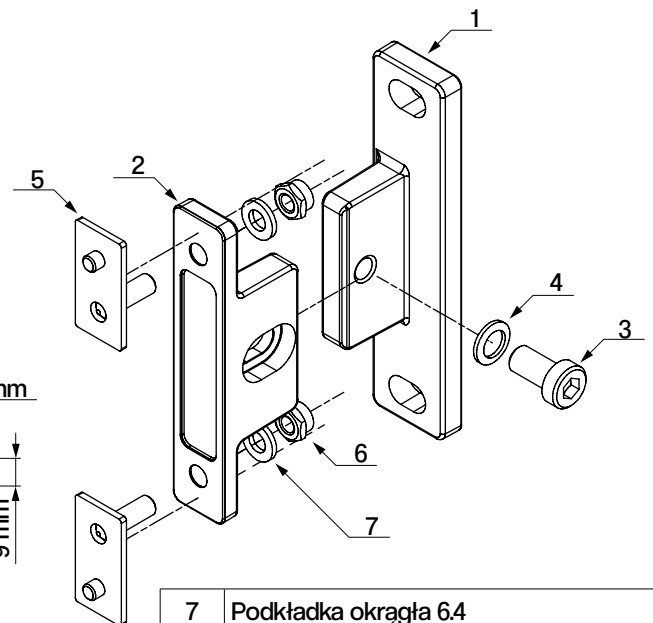
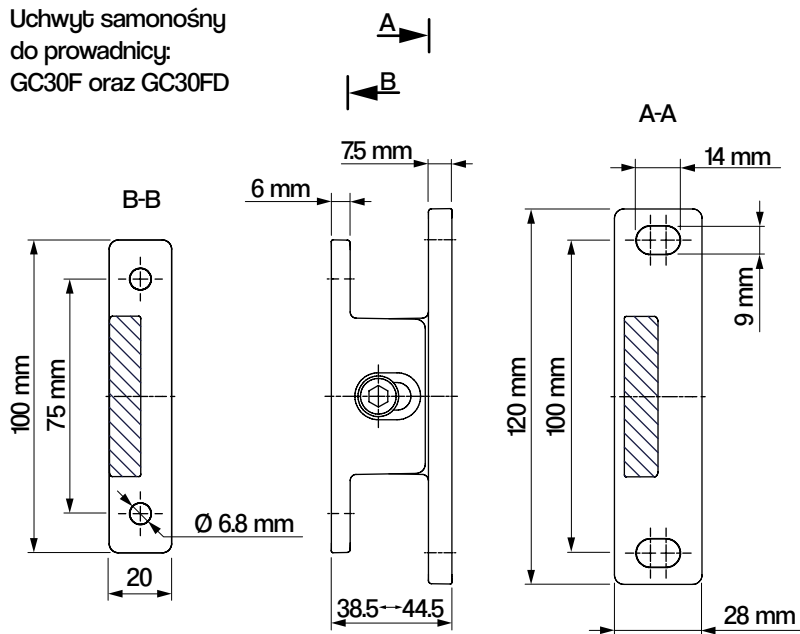




## Wymiary maksymalne

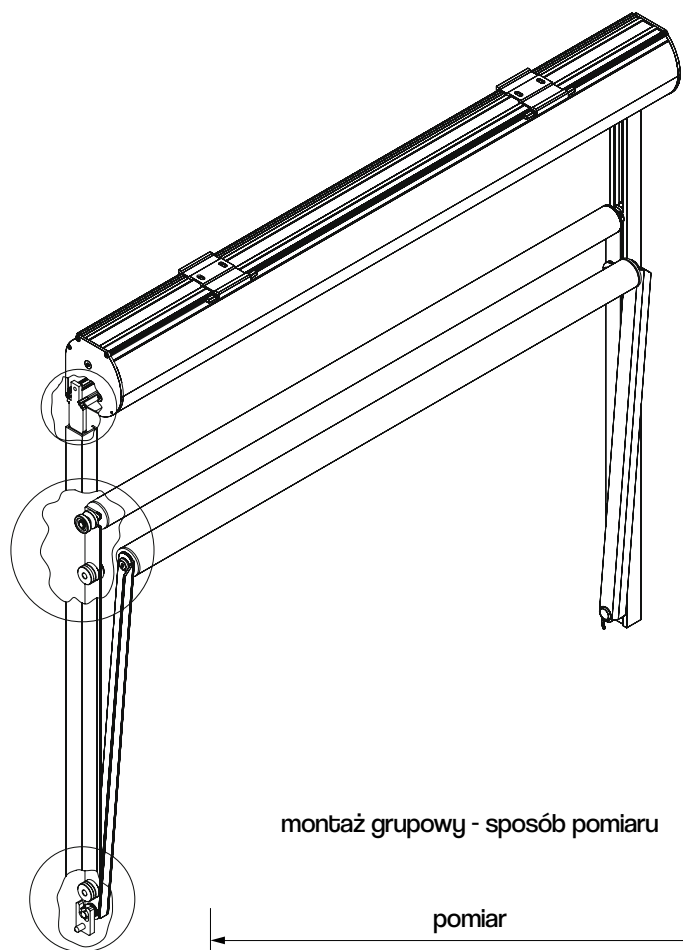


## Uchwyt samonośny do prowadnicy: GC30F oraz GC30FD

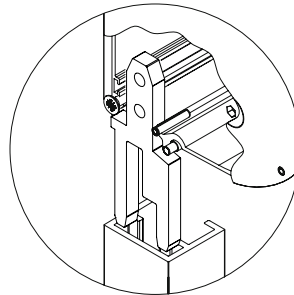


7	Podkładka okrągła 6.4
6	Nekrętka samozab. M6-A2
5	Podkładka zabezpieczająca
4	Podkładka zabezpieczająca Ø8mm
3	Śruba z łbem walcowym M8x16-A2-70
2	Część regulowana uchwytu samonośnego
1	Część przyścienna (do Refleksola)

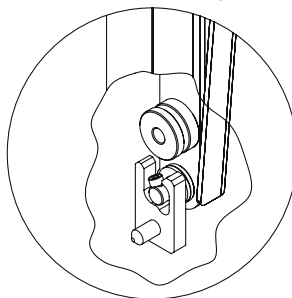
# Markizoleta 103



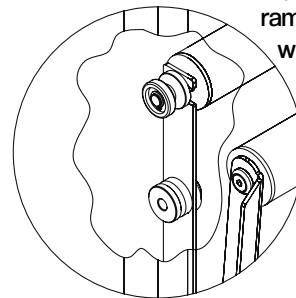
szczegół elementu  
łączenia kasety z  
przewodnicą



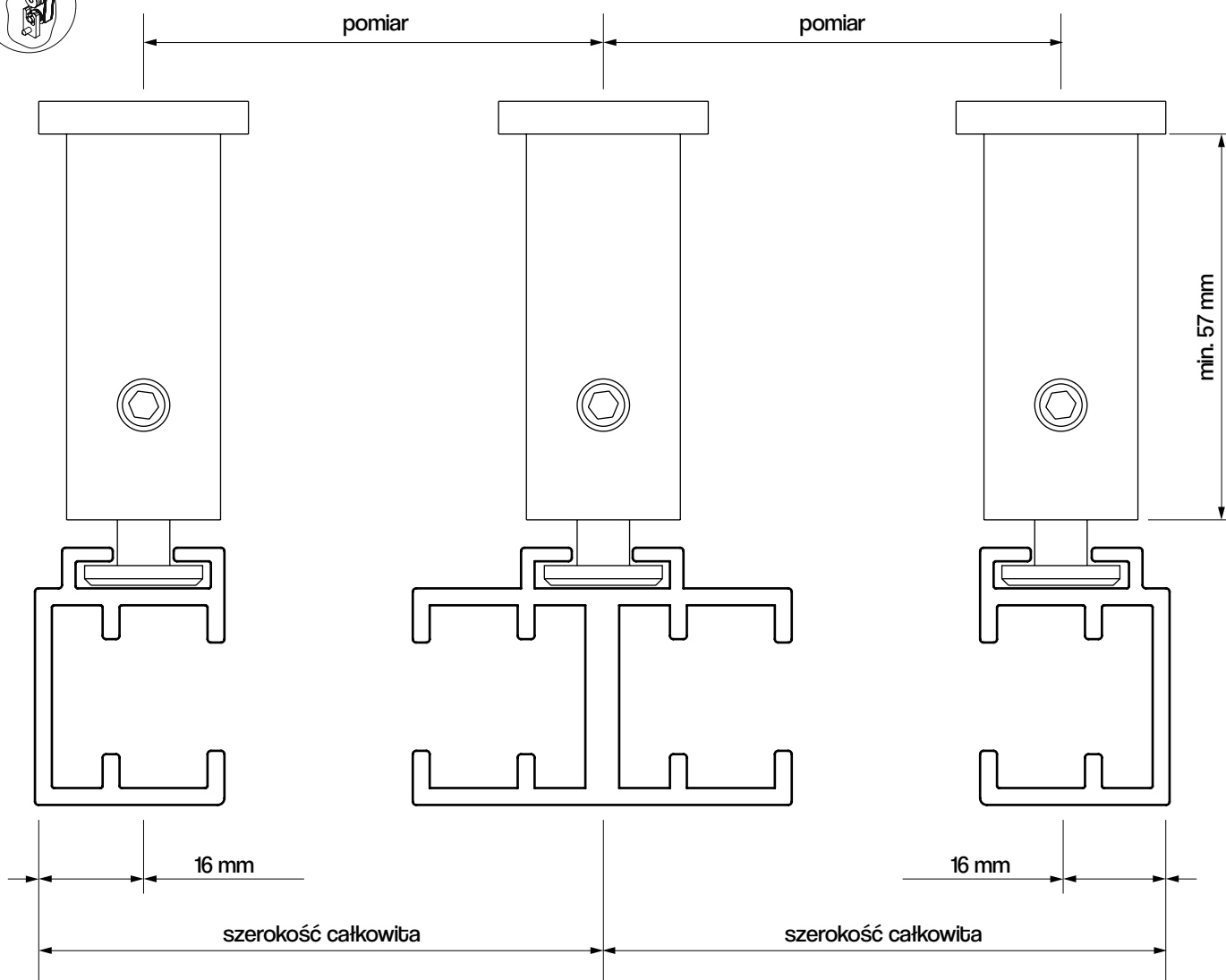
szczegół blokady  
ramienia stałego



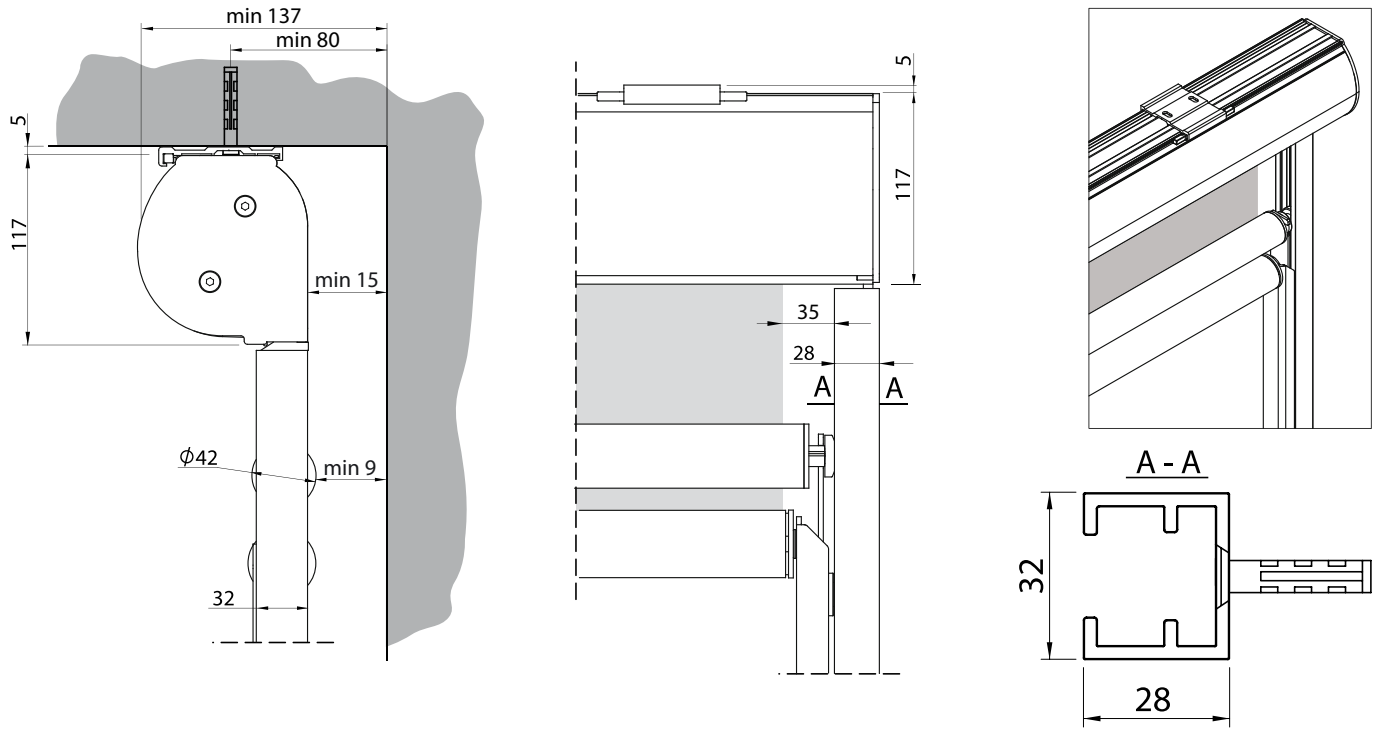
szczegół  
przewodzenia  
ramienia stałego  
w przewodnicy



montaż grupowy - sposób pomiaru

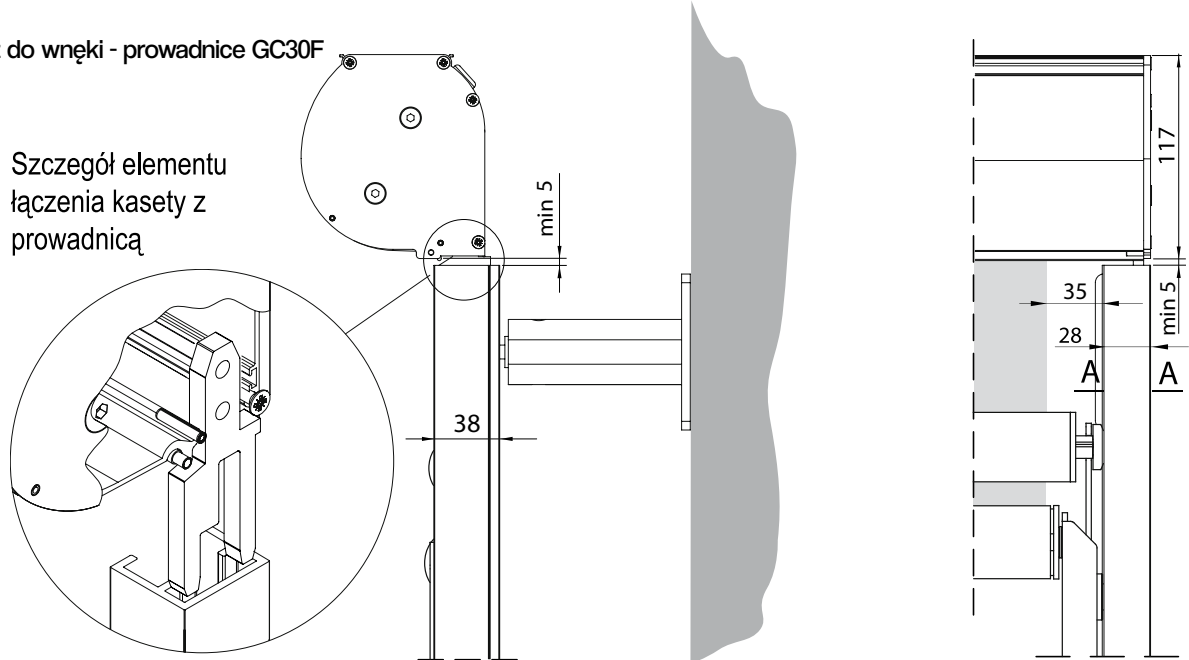


## Montaż do wnęki - prowadnice GC30

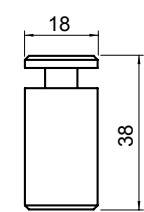


## Montaż do wnęki - prowadnice GC30F

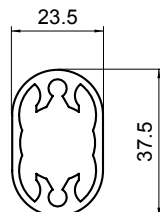
Szczegół elementu  
łączenia kasety z  
prowadnicą



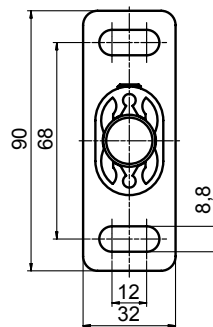
## UCHWYT PROWADNICY OKRĄGŁEJ



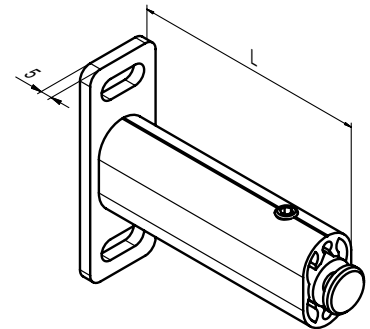
SWORZEŃ



EKSTRUDER



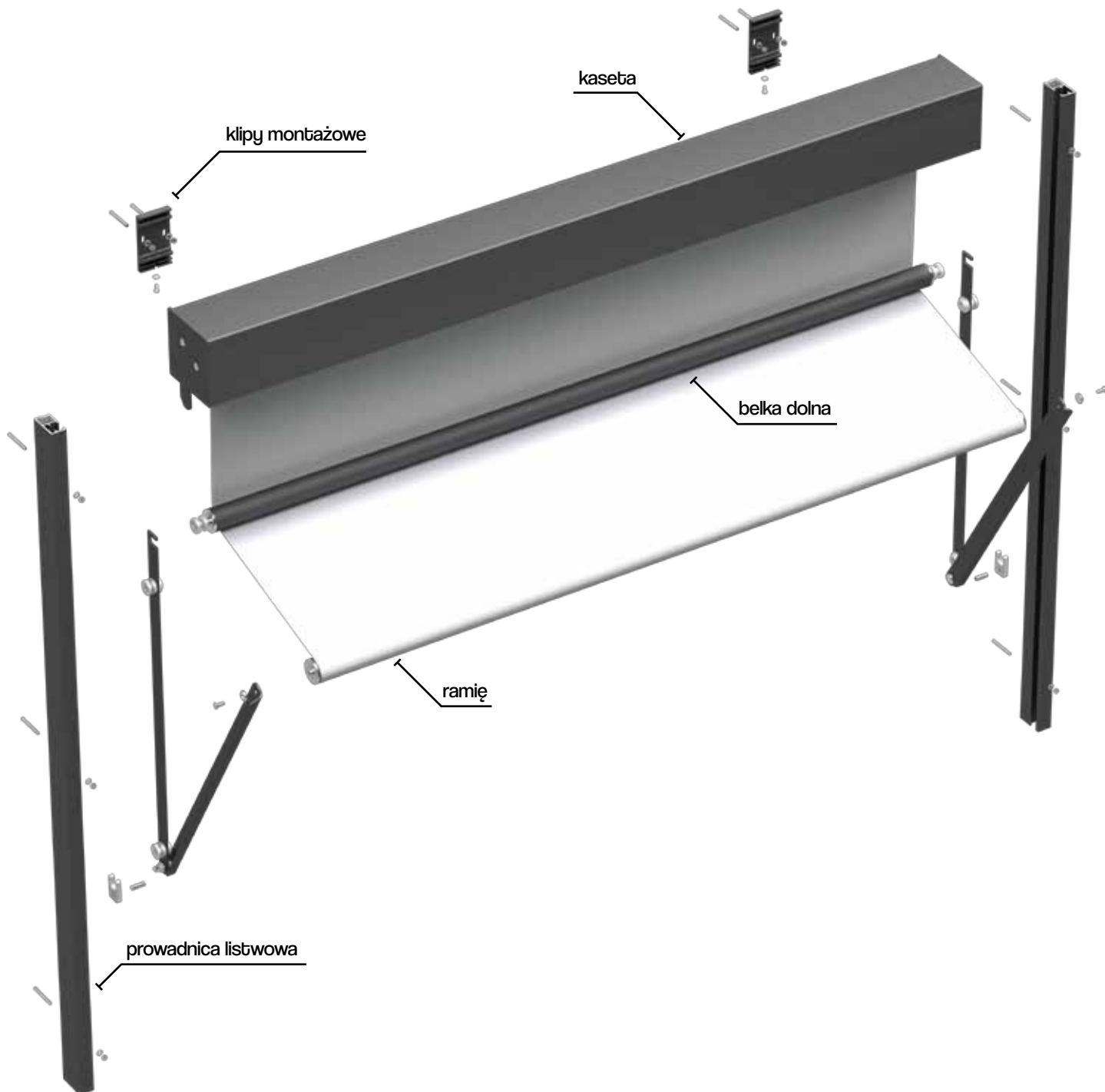
STOPKA



UCHWYT

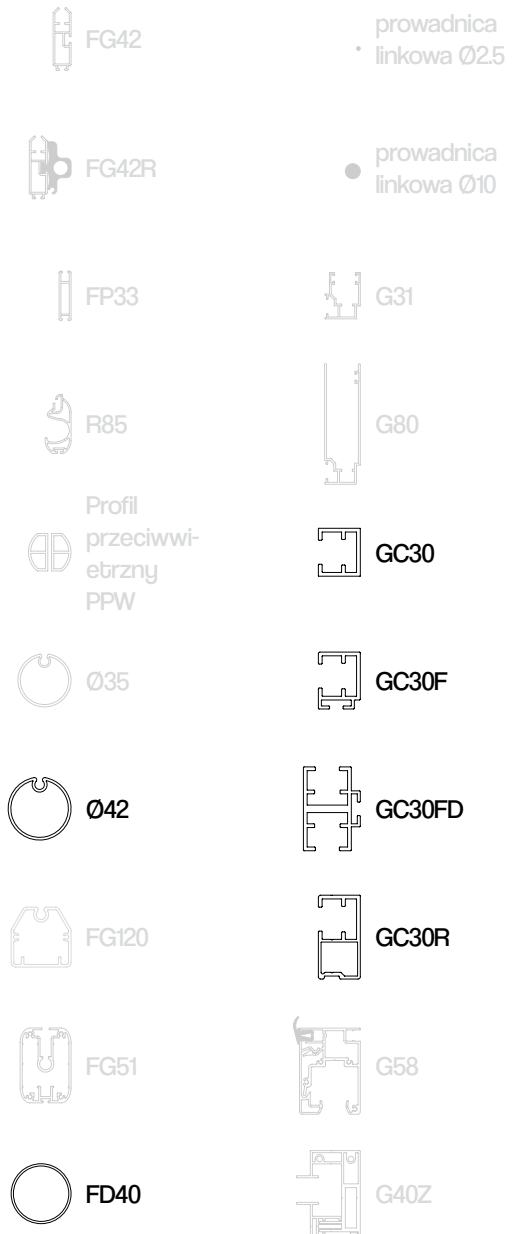
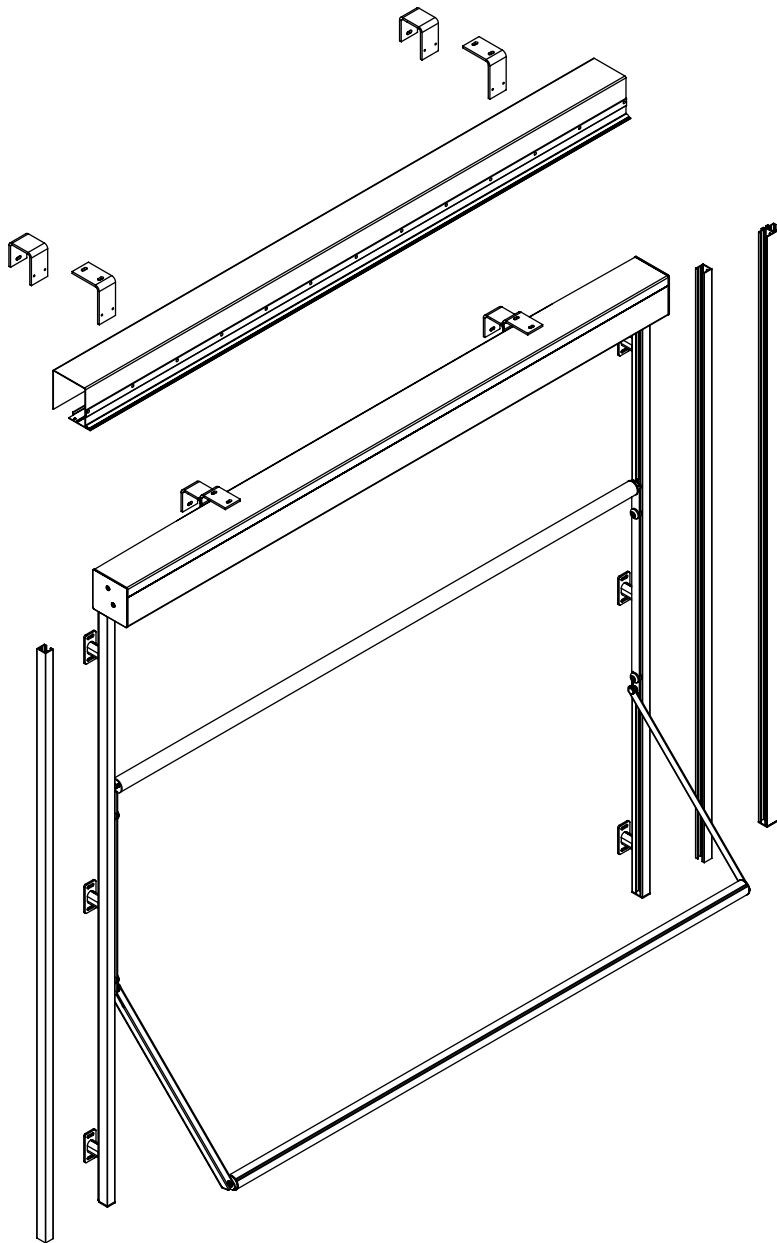
Długość „L” dobieramy indywidualnie w zależności od warunków montażowych lub wytycznych inwestora  
L min. = 57mm , L max. = 180mm

# Markizoleta 120



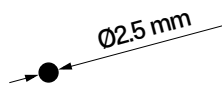
kolorystyka	<b>RAL</b>
napęd elektryczny	<b>tak</b>
napęd ręczny	<b>nie</b>
maksymalna szerokość	<b>3.5 m</b>
maksymalna wysokość	<b>4.0 m</b>
zastosowanie zewnętrzne	<b>tak</b>
zastosowanie wewnętrzne	<b>nie</b>

# Markizoleta 120

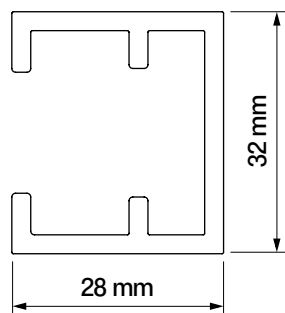


		prowadnice										
		linkowa Ø 2,5 mm	linkowa Ø 10mm	G31	G80	GC30	GC30F	GC30FD	GC30R	G58	G40Z	brak
belki dolne	FG42											
	FG42R											
	FP33											
	R85											
	Ø35											
	Ø42					•	•	•	•			
profile dodatkowe	FG120											
	FG51											
	PPW											
	FD40					•	•	•	•			

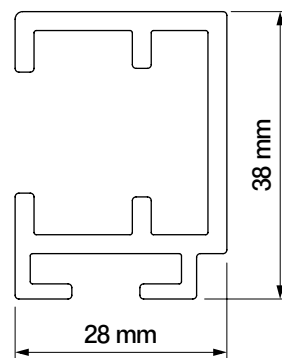
# Markizoleta 120



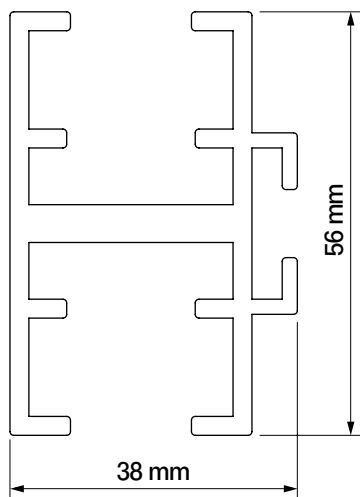
Prowadnica linkowa  
Ø2.5mm



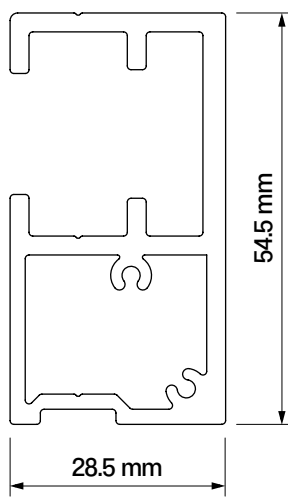
Prowadnica  
GC30



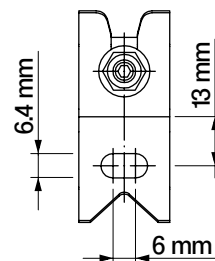
Prowadnica  
GC30F



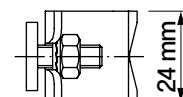
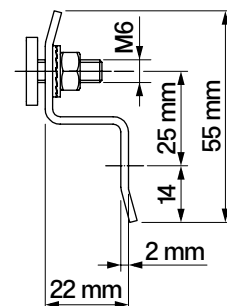
Prowadnica  
GC30FD



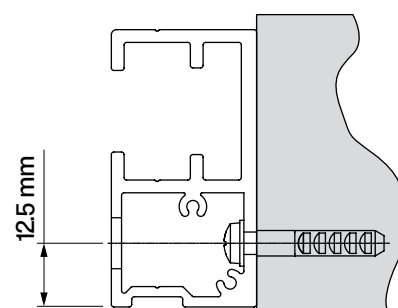
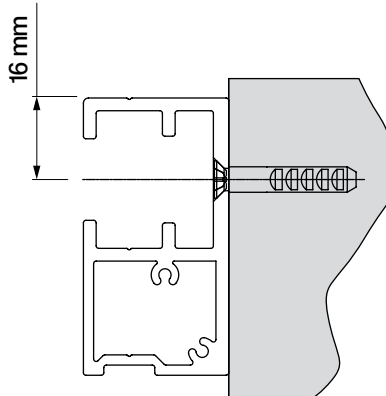
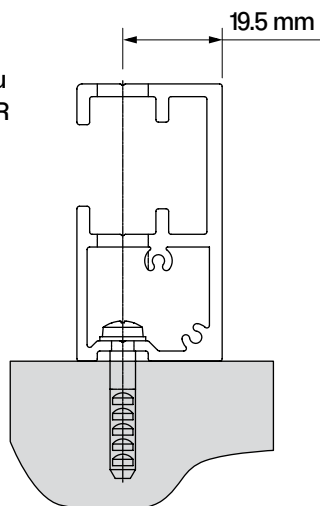
Prowadnica  
GC30R

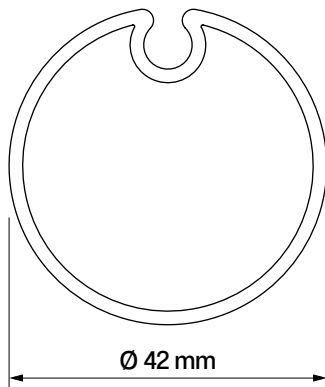


uchwyt  
prowadnicy  
GC30F

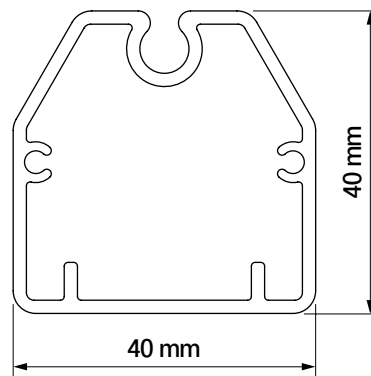


sposoby montażu  
prowadnicy GC30R

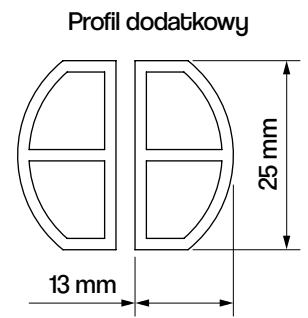




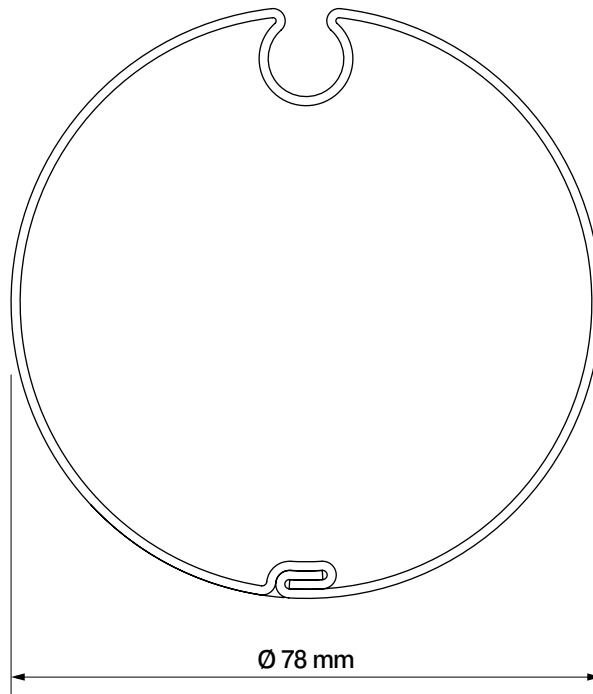
Belka dolna  
FD42



Belka dolna  
FG120

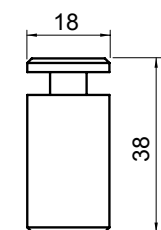


Profil dodatkowy  
Profil przeciwwietrzny  
PPW

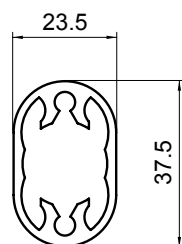


Rura nawojowa ocynkowana

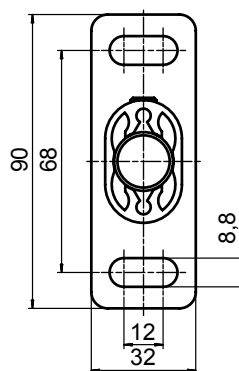
## UCHWYT PROWADNICY OKRĄGLEJ



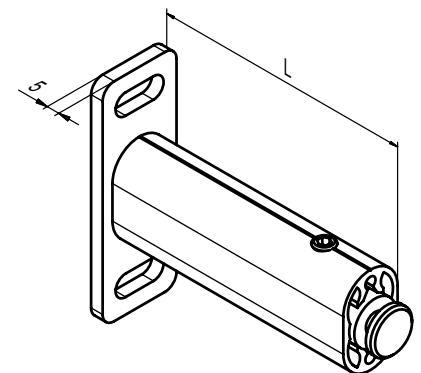
SWORZEŃ



EKSTRUDER



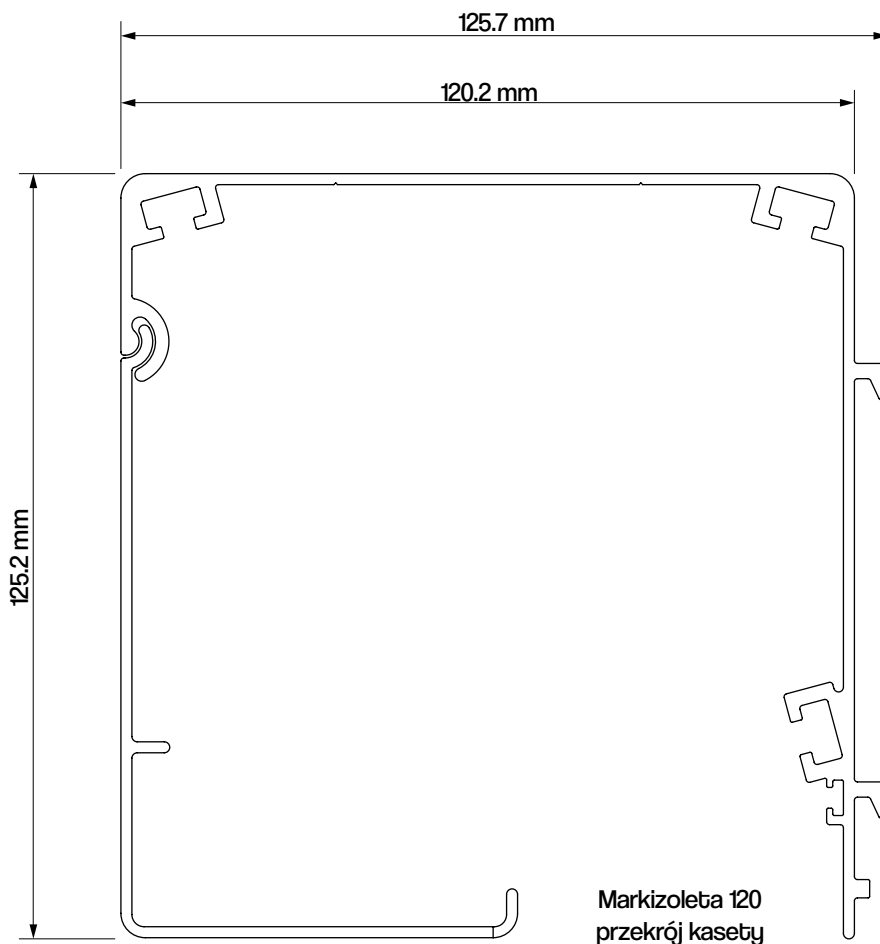
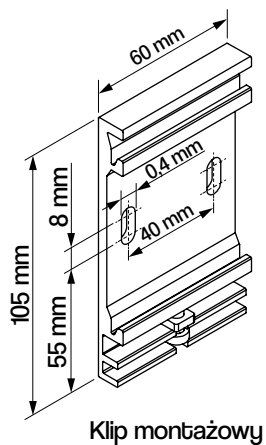
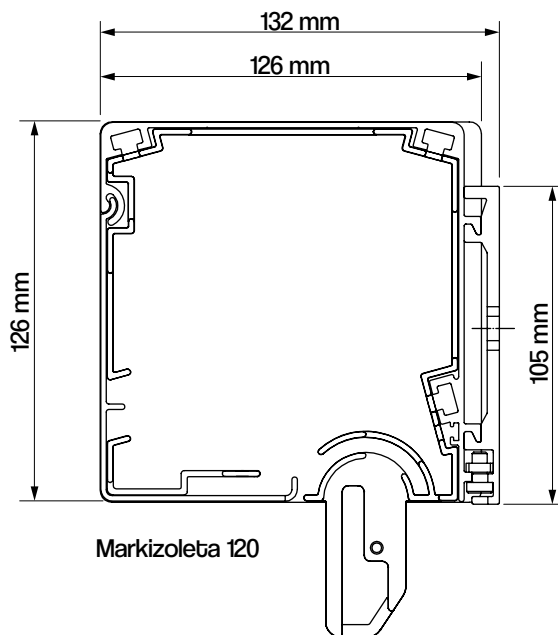
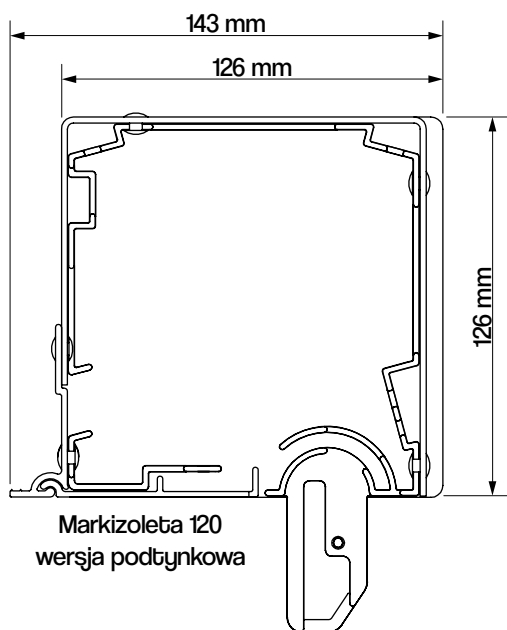
STOPKA



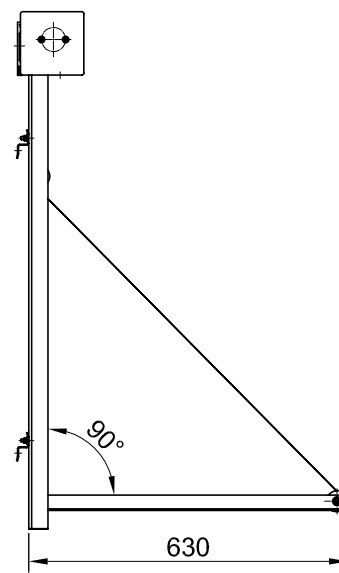
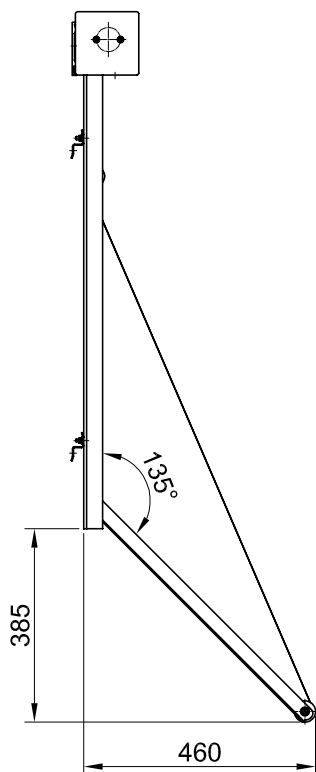
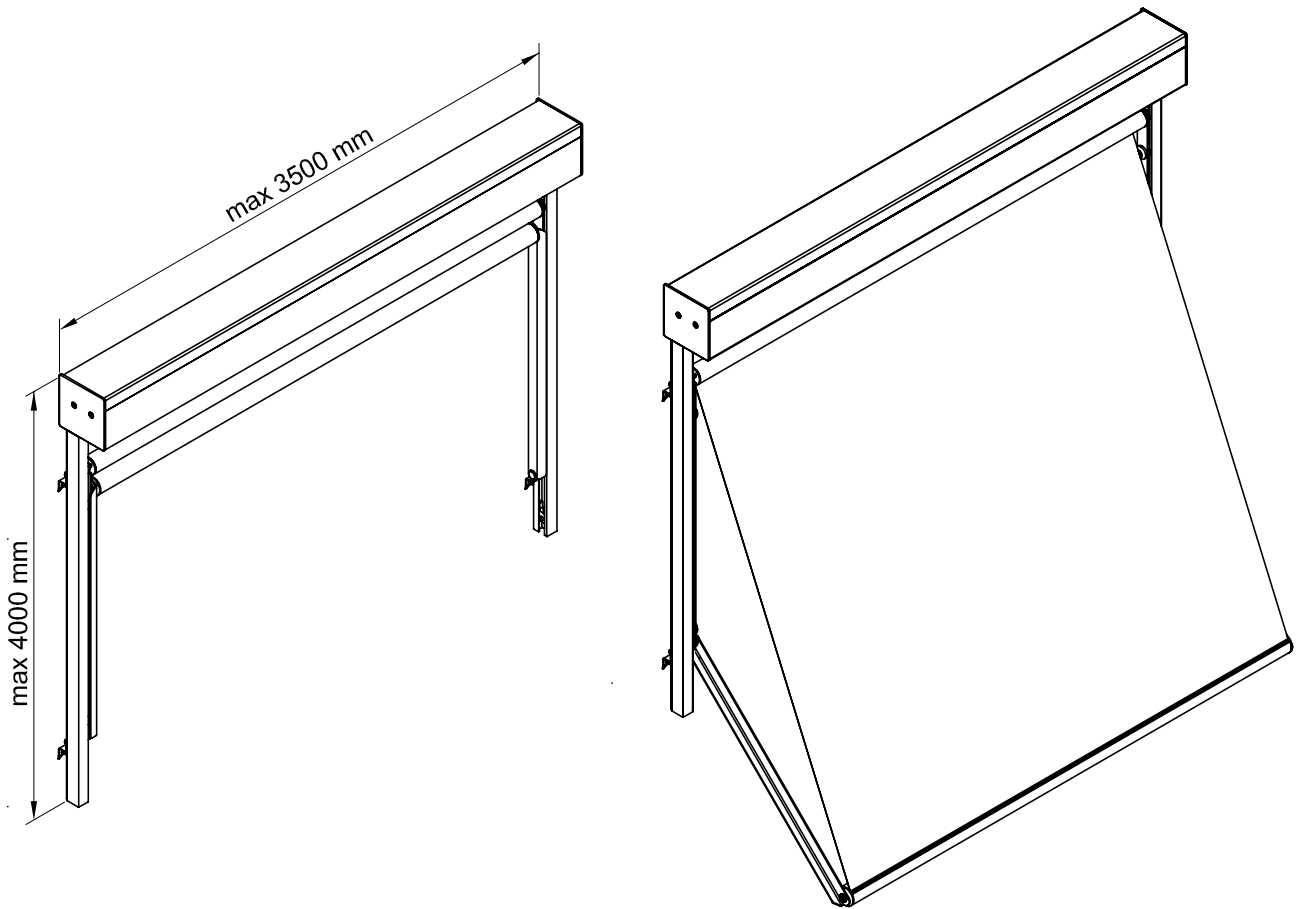
UCHWYT

Długość „L” dobieramy indywidualnie w zależności od warunków montażowych lub wytycznych inwestora  
L min. = 57mm , L max. = 180mm

# Markizoleta 120





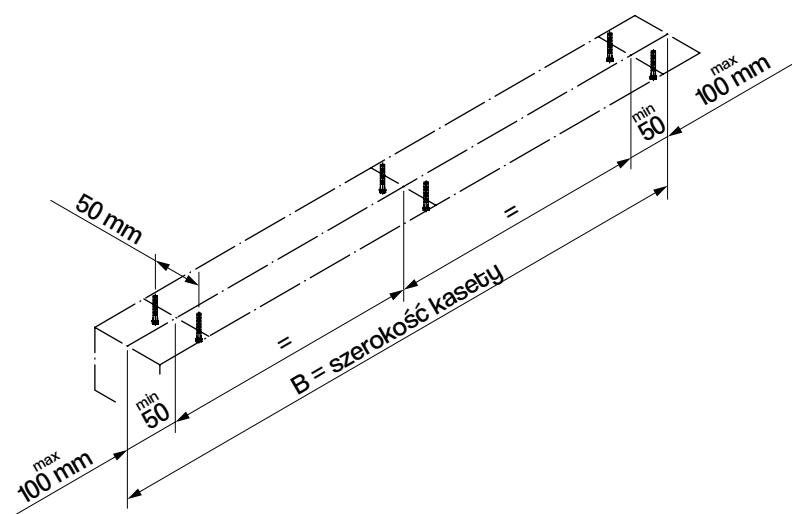


# Markizoleta 120

**Tab1.**

Mocowanie kasety bezpośrednio do sufitu  
rozstaw kołków

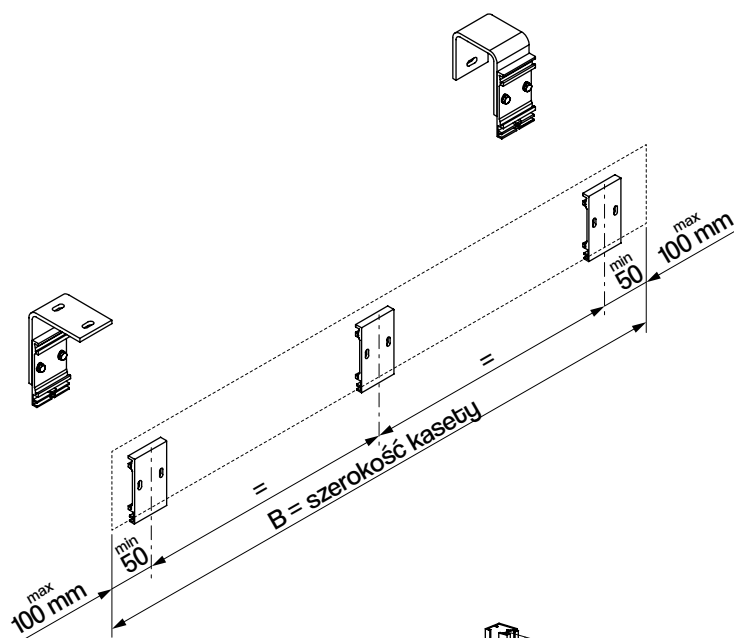
szerokość kasety [mm]	liczba par zamocowań
800-1500	2
1501-2000	3
2001-3000	4
3001-4000	5



**Tab2.**

Mocowanie kasety  
rozstaw zamocowań klipów

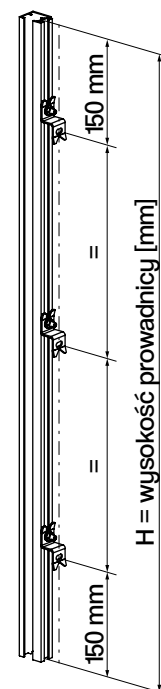
szerokość kasety [mm]	liczba zamocowań
800-1500	2
1501-2000	3
2001-3000	4
3001-4000	5

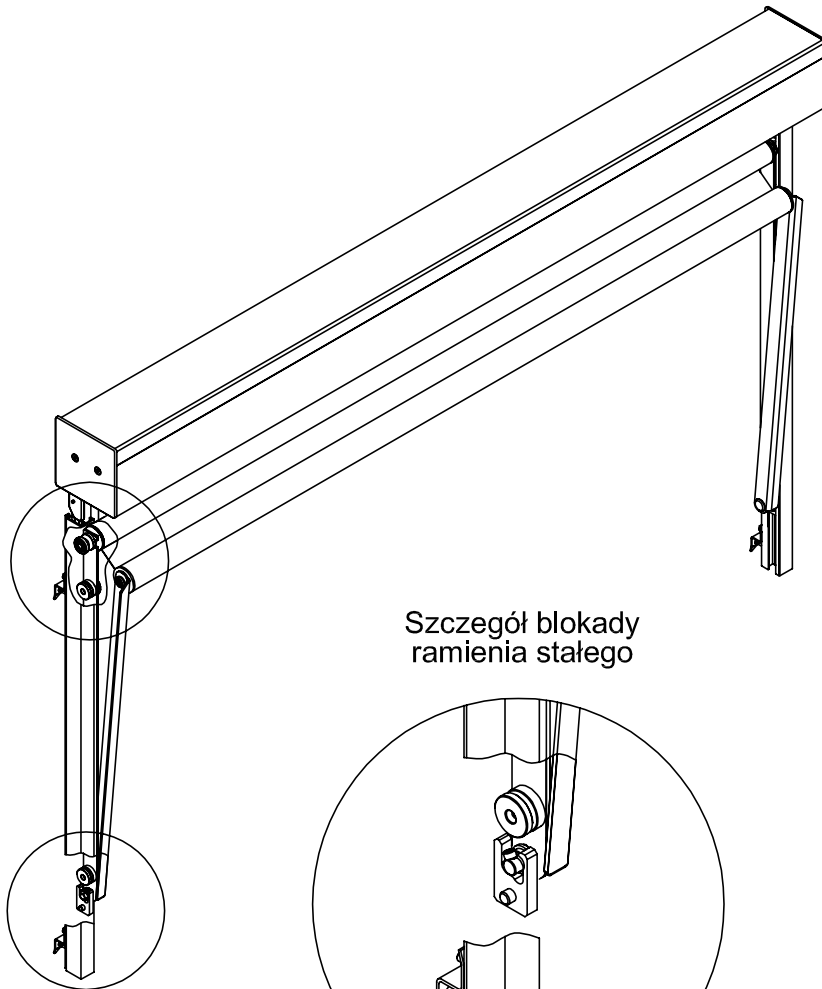


**Tab3.**

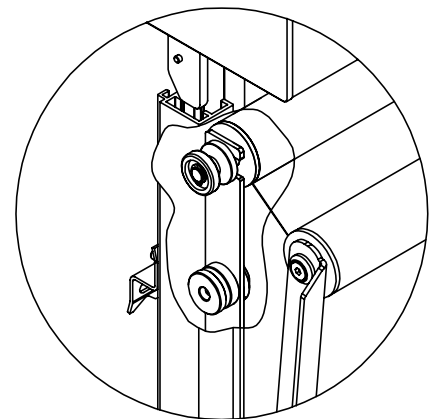
Zamocowanie prowadnic  
GC30F / GC30FD

wysokość prowadnicy [mm]	liczba zamocowań
800-1500	2
1501-2000	3
2001-3000	4
3001-4000	5

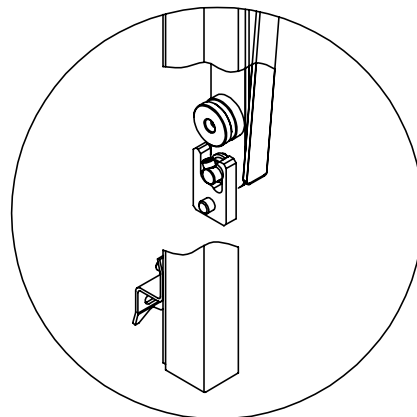




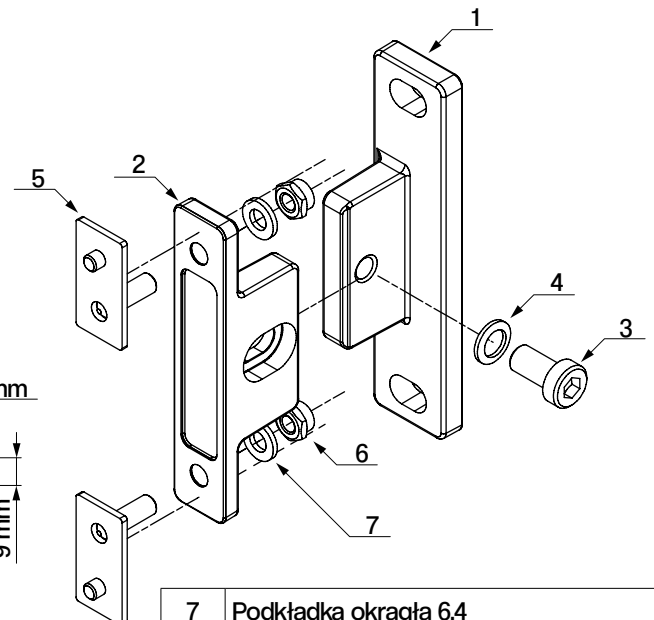
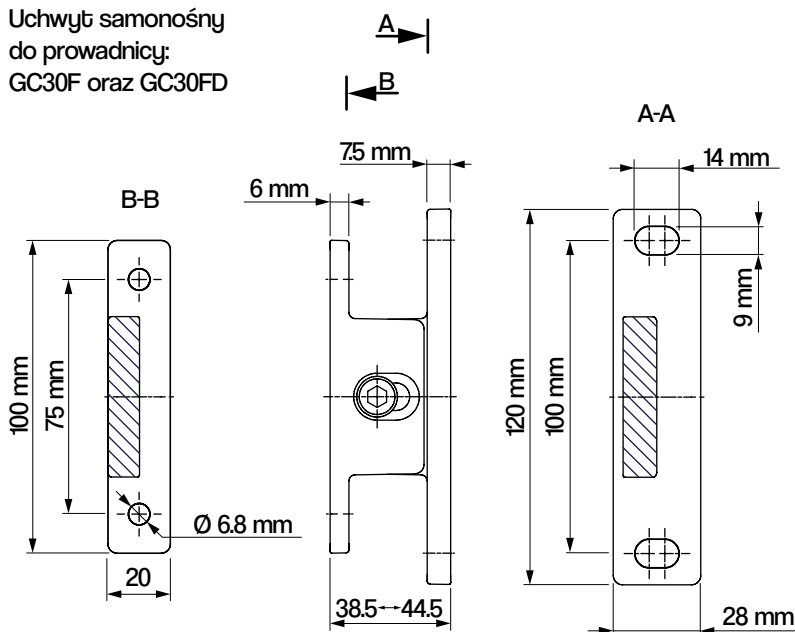
Szczegół prowadzenia ramienia stałego w przewodnicy



Szczegół blokady ramienia stałego



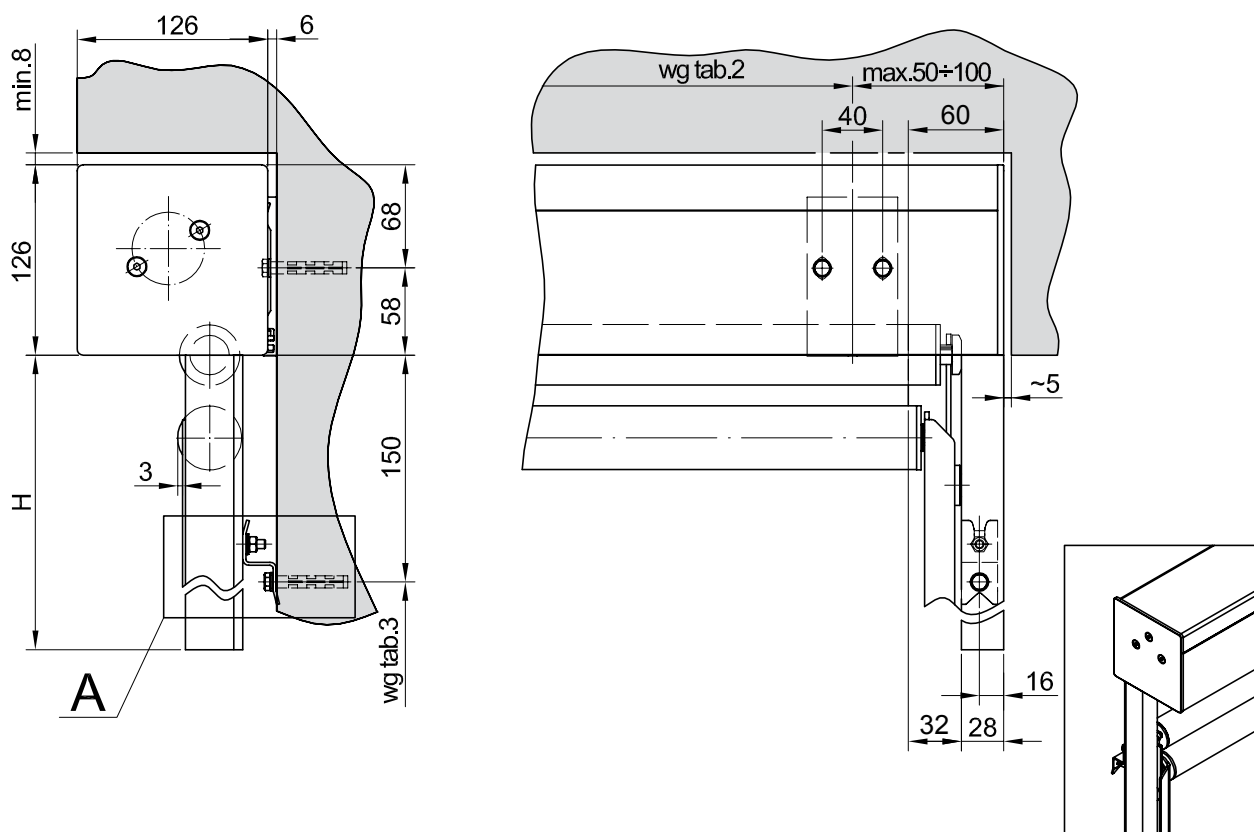
Uchwyty samonośny do przewodnicy: GC30F oraz GC30FD



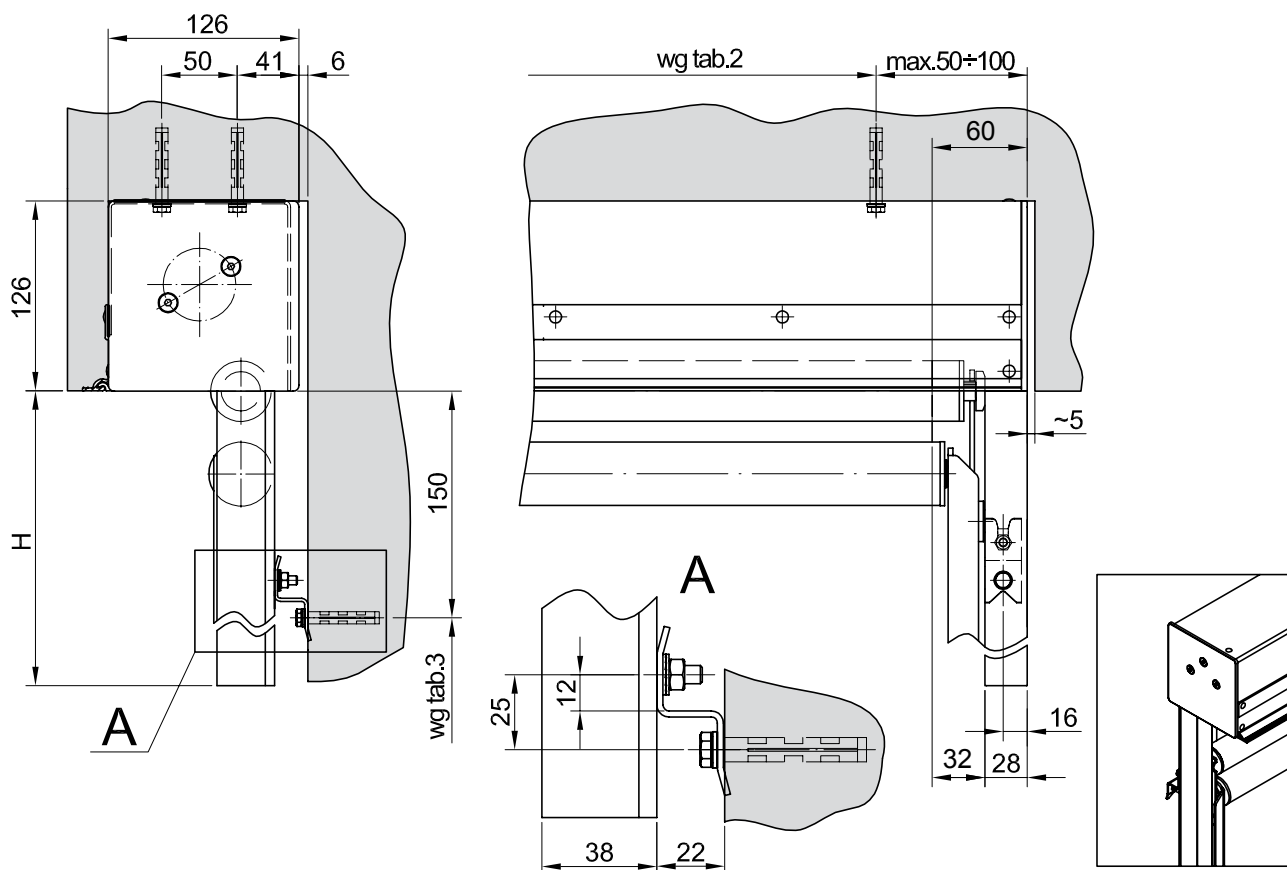
7	Podkładka okrągła 6.4
6	Nekrętka samozab. M6-A2
5	Podkładka zabezpieczająca
4	Podkładka zabezpieczająca Ø8mm
3	Śruba z łbem walcowym M8x16-A2-70
2	Część regulowana uchwyty samonośnego
1	Część przyścienna (do Refleksola)

# Markizoleta 120

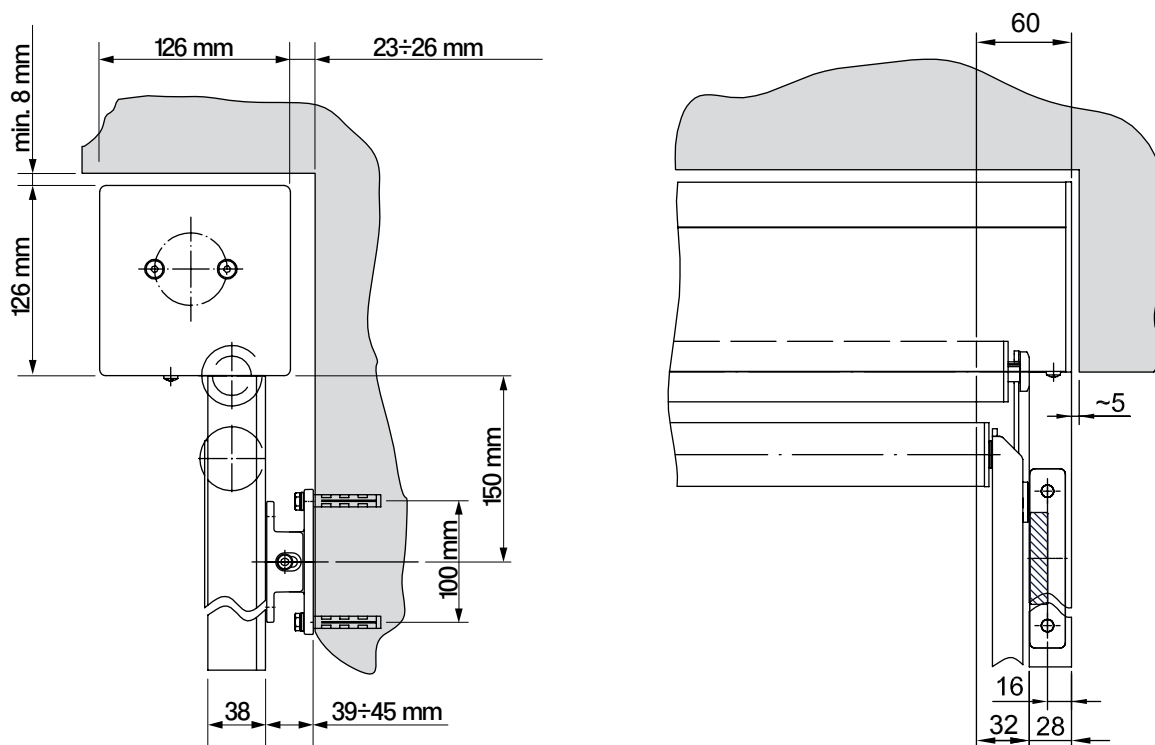
Markizoleta 120 - klip mocujący



Markizoleta 120, podtynkowa - montaż do sufitu

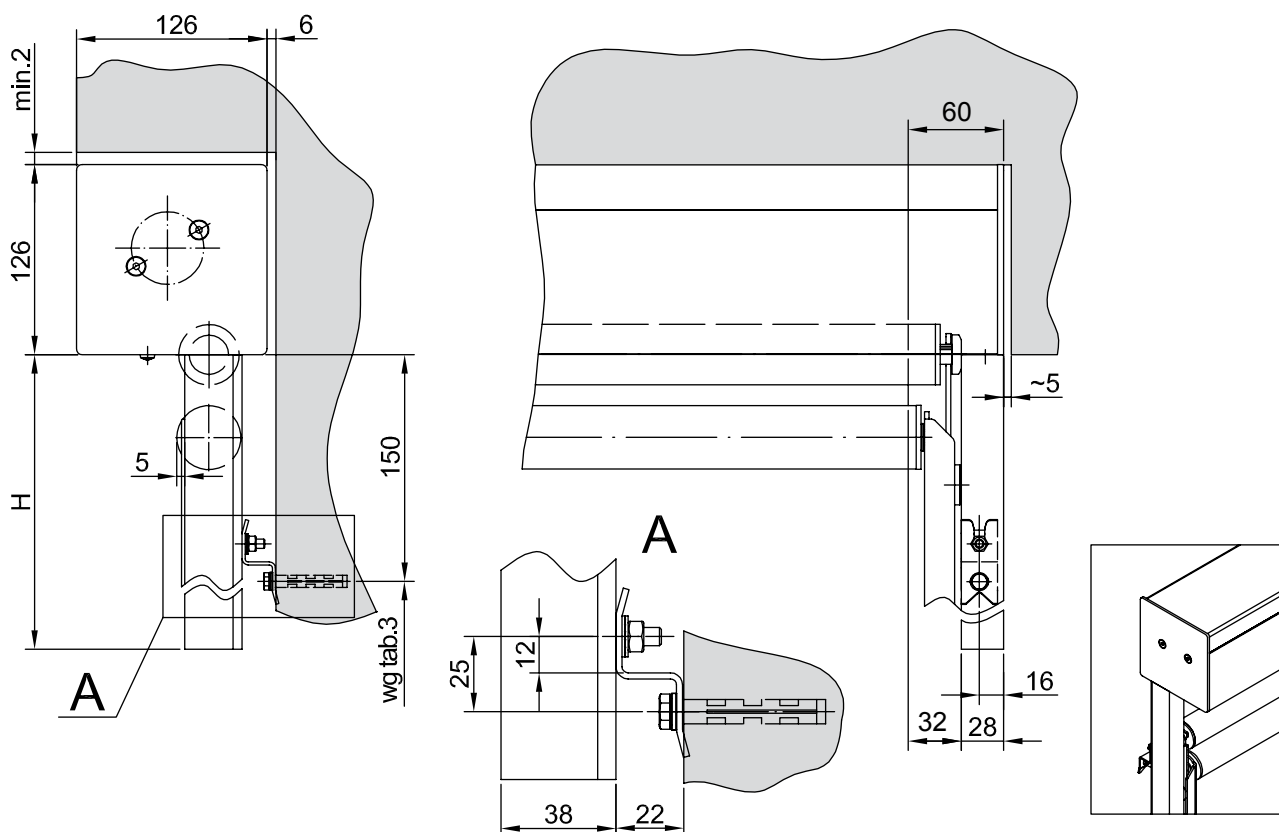


## Markizoleta 120 - wersja samonośna



## Markizoleta 120 - wersja samonośna

## UCHWYT 22 mm



# Parametry tkanin

## PARAMETRY TKANIN

Nazwa tkaniny	Skład	Gramatura	Grubość	Szerokość belki	Odporność na rozciąganie	Odporność na rozdzielanie	Klasyfikacja ogniowa	Zastosowanie
FLASH guard	60% PVC 40% Poliester	280 g/m <sup>2</sup>	0,25 mm	185 cm	167,1 daN/5cm osnowa 128,0 daN/5cm watek wg DIN 53354	362 daN osnowa 230 daN watek wg DIN 53363 C.R.E.	kategoria 1 wg EN 1101-1999 oraz EN 13772	wewnętrzne
VEROGLIM Acoustics	Trevira CS	220 g/m <sup>2</sup>	0,43 mm	240 cm	1156 N/5cm osnowa 1723N/5cm watek DIN ISO 13934-1		kategoria 1 wg M1 (NF P92503), B1 (DIN 4102)	wewnętrzne kategoria C absorpcji dźwięku wg DIN EN ISO 11654
SUNWORKER	PVC+ Poliester	330 g/m <sup>2</sup>	0,40 mm	300 cm	220 daN osnowa 150 daN watek NF EN ISO 13934-1	43 daN osnowa 22 daN watek wg DIN 53363	kategoria 1 wg M1 (NF P92503), B1 (DIN 4102), C1 (UNI 9176)	wewnętrzne i zewnętrzne
SOLTIS 92	PVC+ Poliester	420 g/m <sup>2</sup>	0,45 mm	177 cm oraz wybrane kolory 267 cm	310 daN/5cm osnowa 210 daN/5cm watek wg EN ISO 1421	45 daN osnowa 20 daN watek wg DIN 53.363	kategoria 1 wg EN 13501-1 M1/ UNE 23.727-90	wewnętrzne i zewnętrzne
VALMEX VERANDA SUPER SILVER	PVC+ Poliester	320 g/m <sup>2</sup>	0,39 mm	320 cm	270/120 daN/5cm osnowa/watek EN ISO 142/V1	600/200 N osnowa/watek wg DIN 53363	kategoria 1 wg DIN 4102:B1 NFP 92507:M1	wewnętrzne i zewnętrzne
SunTech 420	60% PVC 40% Poliester	400 g/m <sup>2</sup>	0,50 mm	180 cm	325 daN/5cm osnowa 210 daN/5cm watek wg EN ISO 1421	75 daN osnowa 35 daN watek wg DIN 53363 C.R.E.	kategoria 1 wg EN 1101-1999 oraz EN 13772	wewnętrzne i zewnętrzne
SCREEN 350	79% PVC 21% Poliester	390 g/m <sup>2</sup>	0,53 mm	250 cm	123,8 daN/5cm osnowa 122,2 daN/5cm watek	7,5 daN osnowa 8,4 daN watek	kategoria 1 wg EN 1101-1999 oraz EN 13772 M1 wg UNE 23.727-90	wewnętrzne
SCREEN 550	88% PVC 12% Poliester	555 g/m <sup>2</sup> 494..554 g/m <sup>2</sup> luminous	0,69 mm 0,82..0,85 mm luminous	210 cm 250 cm	260 ± 10 daN osnowa 260 ± 20 daN watek wg EN ISO 13934-1:2002	164 ± 7 N osnowa 140 ± 10 N watek wg EN ISO 13937-3:2002	kategoria 1 wg EN 1101-1999 oraz EN 13772 M1 wg UNE 23.727-90	wewnętrzne i zewnętrzne
VALMEX VERANDA PLUS	PVC+ Poliester	470 g/m <sup>2</sup>	0,73 mm	320 cm	140/220 daN/50mm osnowa/watek EN ISO 142/V2	230/350 N osnowa/watek wg DIN 53364	kategoria 1 wg DIN 4102:B1 NFP 92507:M1	wewnętrzne i zewnętrzne
SCREEN Double Side	70% PVC 30% Poliester	600 g/m <sup>2</sup>	0,80 mm	210 cm	295 daN osnowa 230 daN watek wg EN ISO 13934-1:1999	41 daN osnowa 50 daN watek wg DIN 53363	kategoria 1 wg EN 1101-1999 oraz EN 13772 M2 wg NF P 92-503	wewnętrzne i zewnętrzne
VEROFLEX BLACK OUT*	Poliester	340 g/m <sup>2</sup>	0,38 mm	240 cm oraz wybrane kolory 300 cm	850 N/5cm osnowa 525 N/5cm watek DIN ISO 13934-1		kategoria 1 wg M1 (NF P92501-7), B1 (DIN 4102)	wewnętrzne
FLASH guard BlackOut	PVC+ Poliester	500 g/m <sup>2</sup>	0,50 mm	178-180 cm	171,7 ± 4 daN osnowa 171,3,8 ± 5 daN watek wg EN ISO 1421:2001	157 ± 6 N osnowa 246 ± 7 N watek wg EN 1875-3:2002	kategoria 1 wg EN 1101-1999 oraz EN 13772	wewnętrzne i zewnętrzne
POLYSCREEN 314 BLACK OUT*	PVC+ Poliester	489 g/m <sup>2</sup>	0,63 mm	210 cm	140 daN/5cm osnowa 78 daN/5cm watek wg EN ISO 13934-1:1999	1,09 daN osnowa 2,7 daN watek wg EN ISO 13937-1:2001	kategoria 1 wg EN 13773:2003	wewnętrzne i zewnętrzne (dla wybranych systemów)
Akrylowe tkaniny markizowe	Akryl	300 g/m <sup>2</sup>	0,55 mm	120 cm	127 do 145 daN osnowa 83 do 100 daN watek DIN EN ISO 139341	3,5 do 4 daN osnowa 2,3 do 3 daN watek DIN EN ISO 13937		zewnętrzne
Akrylowe tkaniny Waterproof	Akryl + PU	320 g/m <sup>2</sup>	0,60 mm	153 cm	140 daN osnowa 95 daN watek DIN EN ISO 139341	3,4 daN osnowa 3,4 daN watek DIN EN ISO 13937		zewnętrzne
Tkaniny markizowe PLAIN	Poliester + PVC	580 g/m <sup>2</sup> 670 g/m <sup>2</sup>	0,48 mm 0,53 mm	250 cm	270 do 300 daN osnowa 230 do 250 daN watek DIN EN ISO 139341	2,5 do 3 daN osnowa 2 daN watek DIN EN ISO 13937		zewnętrzne

\* VEROFLEX BLACK OUT i POLYSCREEN 314 BLACK OUT są tkaninami wg norm producenta typu black out, jednak te tkaniny nie zapewniają całkowitego zaciemnienia dla jasnych kolorów tzn. dla światła zewnętrznego o bardzo dużym natężeniu można dostrzec delikatne rozjaśnienia patrząc na tkaninę w zaciemnionym pokoju.

# Ograniczenia wymiarowe

Tkaniny	Ograniczenia wymiarowe rolety Refleksol 120			
	Dostępne tkaniny	Wysokość maksymalna	Szerokość minimalna	
			napęd elektryczny	
		Szerokość maksymalna		
FLASH guard*		400 cm	Dla silnika STANDARD AXIS 65 cm  pozostałe AXIS 67 cm  RATIO 77 cm	400 cm  z belką przeciwwietrzną 300 cm  system samonośny 350 cm
VEROGLIM Acoustics*	dopłata 19.50 zł/m <sup>2</sup>			
SUNWORKER	dopłata 34.80 zł/m <sup>2</sup>			
SOLTIS 92	dopłata 75 zł/m <sup>2</sup>			
VALMEX VERANDA SUPER SILVER**				
SunTech 420				
SCREEN 350*				
SCREEN 550				
VALMEX VERANDA PLUS				
SCREEN Double Side				
Akrylowe tkaniny markizowe		250 cm		

Tkaniny	Ograniczenia wymiarowe rolety Refleksol 120 do zabudowy			
	Dostępne tkaniny	Wysokość maksymalna	Szerokość minimalna	
			napęd elektryczny	
		Szerokość maksymalna		
FLASH guard*		400 cm	Dla silnika STANDARD AXIS 65 cm  pozostałe AXIS 67 cm  RATIO 77 cm	400 cm  z belką przeciwwietrzną 300 cm
VEROGLIM Acoustics*	dopłata 19.50 zł/m <sup>2</sup>			
SUNWORKER	dopłata 34.80 zł/m <sup>2</sup>			
SOLTIS 92	dopłata 75 zł/m <sup>2</sup>			
VALMEX VERANDA SUPER SILVER**				
SunTech 420				
SCREEN 350*				
SCREEN 550				
VALMEX VERANDA PLUS				
SCREEN Double Side				
Akrylowe tkaniny markizowe		250 cm		

Tkaniny	Ograniczenia wymiarowe rolety Refleksol 125			
	Dostępne tkaniny	Wysokość maksymalna	Szerokość minimalna	
			Szerokość maksymalna	
SUNWORKER	dopłata 34.80 zł/m <sup>2</sup>	425 cm	Dla silnika STANDARD AXIS 60 cm  pozostałe AXIS 70 cm  RATIO 80 cm	350 cm
SOLTIS 92	dopłata 75 zł/m <sup>2</sup>			
VALMEX VERANDA SUPER SILVER*				
SunTech 420				
SCREEN 550				
VALMEX VERANDA PLUS				
SCREEN Double Side				
Akrylowe tkaniny markizowe				

Tkaniny	Ograniczenia wymiarowe rolety Refleksol ZIIIP			
	Dostępne tkaniny	Wysokość maksymalna	Szerokość minimalna	
			Szerokość maksymalna	
SUNWORKER	dopłata 34.80 zł/m <sup>2</sup>	400 cm	Dla silnika STANDARD AXIS 68 cm  pozostałe AXIS 70 cm  RATIO 80 cm	350 cm
SOLTIS 92	dopłata 75 zł/m <sup>2</sup>			
VALMEX VERANDA SUPER SILVER*				
SunTech 420				
SCREEN 550				
VALMEX VERANDA PLUS				
SCREEN Double Side				
POLYSCREEN 314 black out	dopłata 67 zł/m <sup>2</sup>			

# Ograniczenia wymiarowe

Tkaniny	Ograniczenia wymiarowe rolety Refleksol 103				
	Dostępne tkaniny	Wysokość maksymalna	Szerokość minimalna		Szerokość maksymalna
			napęd ręczny	napęd elektryczny	
FLASH guard*		400 cm	50 cm	Dla silnika STANDARD AXIS 65 cm  pozostałe AXIS 67 cm  RATIO 77 cm	450 cm  z belką przeciwwietrzną 300 cm
VEROGLIM Acoustics*	dopłata 19.50 zł/m <sup>2</sup>				
SUNWORKER	dopłata 34.80 zł/m <sup>2</sup>				
SOLTIS 92	dopłata 75 zł/m <sup>2</sup>				
VALMEX VERANDA SUPER SILVER**					
SunTech 420					
SCREEN 350*					
SCREEN 550					
VALMEX VERANDA PLUS					
SCREEN Double Side					
VEROFLEX black out*	dopłata 12 zł/m <sup>2</sup>				
POLYSCREEN 314 black out*	dopłata 67 zł/m <sup>2</sup>				
Akrylowe tkaniny markizowe		250 cm			

Tkaniny	Ograniczenia wymiarowe rolety Refleksol 90				
	Dostępne tkaniny	Wysokość maks.	Szerokość minimalna		Szerokość maksymalna
			napęd ręczny	napęd elektryczny	
FLASH guard*		400 cm	50 cm	Dla silnika STANDARD AXIS 65 cm  pozostałe AXIS 67 cm  RATIO 77 cm	300 cm
VEROGLIM Acoustics*	dopłata 19.50 zł/m <sup>2</sup>				
SUNWORKER	dopłata 34.80 zł/m <sup>2</sup>				
SOLTIS 92	dopłata 75 zł/m <sup>2</sup>				
VALMEX VERANDA SUPER SILVER					
SunTech 420	370 cm				
SCREEN 350*	320 cm				
SCREEN 550	220 cm				
SCREEN 550 LUMINOUS	170 cm				
VALMEX VERANDA PLUS	200 cm				
SCREEN Double Side	150 cm				
VEROFLEX black out*	dopłata 12 zł/m <sup>2</sup>	400 cm			
POLYSCREEN 314 black out*	dopłata 67 zł/m <sup>2</sup>	290 cm			

Tkaniny	Ograniczenia wymiarowe rolety Refleksol 76					
	Dostępne tkaniny	Wysokość maksymalna		Szerokość minimalna		Szerokość maksymalna
		napęd ręczny	napęd elektryczny	napęd ręczny	napęd elektryczny	
FLASH guard*		260 cm	260 cm	50 cm	Dla silnika  SMALL 65 cm  NEMO 70 cm	260 cm
VEROGLIM Acoustics*	dopłata 19.50 zł/m <sup>2</sup>					
SUNWORKER	dopłata 34.80 zł/m <sup>2</sup>					
SOLTIS 92	dopłata 75 zł/m <sup>2</sup>					
VALMEX VERANDA SUPER SILVER						
SunTech 420						
SCREEN 350*						
SCREEN 550						
SCREEN 550 LUMINOUS						
VALMEX VERANDA PLUS						
SCREEN Double Side						
VEROFLEX black out*	dopłata 12 zł/m <sup>2</sup>	260 cm	260 cm			
POLYSCREEN 314 black out*	dopłata 67 zł/m <sup>2</sup>	260 cm	170 cm			



# Ograniczenia wymiarowe

Tkaniny	Ograniczenia wymiarowe rolety Refleksol XXL, XL, XS						
	Szerokość minimalna		Szerokość maksymalna		Wysokość maksymalna		
	napęd ręczny	napęd elektryczny	montaż wewnętrzny	montaż na zewnątrz	montaż wewnętrzny	montaż na zewnątrz	
FLASH guard*							
VEROGLIM Acoustics* dopłata 19.50 zł/m <sup>2</sup>		50 cm	Dla silnika STANDARD AXIS 60 cm  pozostałe AXIS 70 cm  RATIO 80 cm  SMALL 65 cm  NEMO 70 cm	XXL 450 cm	XXL 300 cm	XXL 500 cm	XXL 300 cm
SUNWORKER dopłata 34.80 zł/m <sup>2</sup>				XL 400 cm	XL 300 cm	XL 400 cm	XL 300 cm
SOLTIS 92 dopłata 75 zł/m <sup>2</sup>				XS 260 cm		XS 260 cm	
VALMEX VERANDA SUPER SILVER***							
SunTech 420							
SCREEN 350*							
SCREEN 550							
VALMEX VERANDA PLUS							
SCREEN Double Side							
Akrylowe tkaniny markizowe**							
PLAIN** dopłata 12 zł/m <sup>2</sup>			nie dotyczy		nie dotyczy		

Tkaniny	Ograniczenia wymiarowe rolety MARKIZOLETA 103				
	Dostępne tkaniny	Wysokość maksymalna	Szerokość minimalna		Szerokość maksymalna
			napęd ręczny	napęd elektryczny	
SUNWORKER dopłata 34.80 zł/m <sup>2</sup>	400 cm	50 cm	Dla silnika STANDARD AXIS 60 cm  pozostałe AXIS 70 cm  RATIO 80 cm	350 cm	
SOLTIS 92 dopłata 75 zł/m <sup>2</sup>					
VALMEX VERANDA SUPER SILVER*					
SunTech 420					
SCREEN 550					
VALMEX VERANDA PLUS					
SCREEN Double Side					
<b>POLYSCREEN 314 black out dopłata 67 zł/m<sup>2</sup></b>					
Akrylowe tkaniny markizowe	220 cm				

Tkaniny	Ograniczenia wymiarowe rolety MARKIZOLETA 120		
	Dostępne tkaniny	Wysokość maksymalna	Szerokość minimalna
			napęd elektryczny
SUNWORKER dopłata 34.80 zł/m <sup>2</sup>	400 cm	Dla silnika STANDARD AXIS 60 cm  pozostałe AXIS 70 cm  RATIO 80 cm	350 cm
SOLTIS 92 dopłata 75 zł/m <sup>2</sup>			
VALMEX VERANDA SUPER SILVER*			
SunTech 420			
SCREEN 550			
VALMEX VERANDA PLUS			
SCREEN Double Side			
<b>POLYSCREEN 314 black out dopłata 67 zł/m<sup>2</sup></b>			
Akrylowe tkaniny markizowe	220 cm		

Tkaniny	Ograniczenia wymiarowe rolety MARKIZOLETA 120 do zabudowy		
	Dostępne tkaniny	Wysokość maksymalna	Szerokość minimalna
			napęd elektryczny
SUNWORKER dopłata 34.80 zł/m <sup>2</sup>	400 cm	Dla silnika STANDARD AXIS 60 cm  pozostałe AXIS 70 cm  RATIO 80 cm	350 cm
SOLTIS 92 dopłata 75 zł/m <sup>2</sup>			
VALMEX VERANDA SUPER SILVER*			
SunTech 420			
SCREEN 550			
VALMEX VERANDA PLUS			
SCREEN Double Side			
<b>POLYSCREEN 314 black out dopłata 67 zł/m<sup>2</sup></b>			
Akrylowe tkaniny markizowe	220 cm		

# Ograniczenia wymiarowe

Tkaniny		Ograniczenia wymiarowe rolety VERANDA		
Dostępne tkaniny		Wys. maks.	Szer. min.	Szer. maks.
SOLTIS 92	w cenie systemu	500 cm	150 cm	450 cm
SUNWORKER	odliczenie -40,2 zł/m <sup>2</sup>			
SunTech 420	odliczenie -75 zł/m <sup>2</sup>	300 cm		300 cm
VALMEX VERANDA SUPER SILVER		500 cm		450 cm
VALMEX VERANDA PLUS				
FLASH guard black out*	odliczenie -63 zł/m <sup>2</sup>	400 cm	400 cm	
Akrylowe tkaniny markizowe				
Akrylowe tkaniny Waterproof				
PLAIN	odliczenie -8 zł/m <sup>2</sup>	400 cm	400 cm	
POLYSCREEN 314 black out*				

Tkaniny		Ograniczenia wymiarowe rolety VERANDA S		
Dostępne tkaniny		Wys. maks.	Szer. min.	Szer. maks.
SOLTIS 92	w cenie systemu	300 cm	150 cm	300 cm
SUNWORKER	odliczenie -40,2 zł/m <sup>2</sup>			
SunTech 420	odliczenie -75 zł/m <sup>2</sup>	300 cm		300 cm
VALMEX VERANDA SUPER SILVER				
VALMEX VERANDA PLUS				
FLASH guard black out*	odliczenie -8 zł/m <sup>2</sup>	300 cm	300 cm	
POLYSCREEN 314 black out*				

Tkaniny		Ograniczenia wymiarowe rolety VERANDA FTS		
Dostępne tkaniny		Wys. maks.	Szer. min.	Szer. maks.
SOLTIS 92	w cenie systemu	650 cm	90 cm	450 cm
SUNWORKER	odliczenie -40,2 zł/m <sup>2</sup>			
VALMEX VERANDA SUPER SILVER	odliczenie -75 zł/m <sup>2</sup>	650 cm		450 cm
SunTech 420				
VALMEX VERANDA PLUS				
Akrylowe tkaniny markizowe	odliczenie -8 zł/m <sup>2</sup>	400 cm	400 cm	
FLASH guard black out*				
POLYSCREEN 314 black out*				
Akrylowe tkaniny Waterproof	odliczenie -63 zł/m <sup>2</sup>	400 cm	400 cm	
PLAIN				

Tkaniny		Ograniczenia wymiarowe rolety Veranda 206		
Dostępne tkaniny		Wys. maks.	Szer. min.	Szer. maks.
SOLTIS 92	w cenie systemu	230 cm	80 cm	230 cm
VEROGLIM Acoustics	odliczenie -55 zł/m <sup>2</sup>			
SUNWORKER	odliczenie -40,2 zł/m <sup>2</sup>			
FLASH guard	odliczenie -75 zł/m <sup>2</sup>	230 cm		230 cm
VALMEX VERANDA SUPER SILVER				
SunTech 420				
SCREEN 350	odliczenie -63 zł/m <sup>2</sup>	230 cm	230 cm	
SCREEN 550				
VALMEX VERANDA PLUS				
SCREEN Double Side	odliczenie -8 zł/m <sup>2</sup>	230 cm	230 cm	
FLASH guard black out				
VEROFLEX black out	odliczenie -8 zł/m <sup>2</sup>	230 cm	230 cm	
POLYSCREEN 314 black out				



